

## DS-2CD1323G0-I Kamera Turret 2.0 MP IR



### Cechy

- 1/2.8" progressive scan CMOS
- 1920 × 1080@30kl/s
- Obiektyw 2.8 mm/4 mm/6 mm
- H.265+, H.265, H.264+, H.264
- Dwa strumienie
- Cyfrowy WDR (Wide Dynamic Range)
- 3D DNR (Digital Noise Reduction)
- Zasięg IR do 30m
- PoE (Power over Ethernet)
- IP67



## Specyfikacja

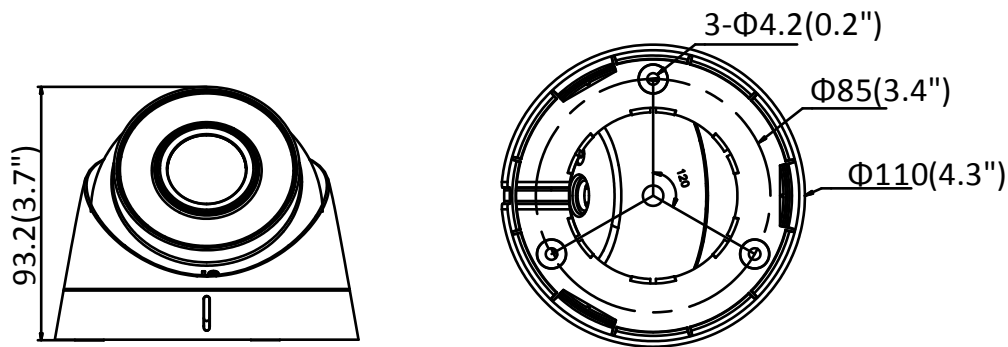
<b>Kamera</b>	
Przetwornik obrazu	1/2.8" progressive scan CMOS
Min. oświetlenie	Kolor: 0.01 Lux @(F1.2, AGC ON), 0.028Lux @( F2.0, AGC ON)
Migawka	1/3 s - 1/100, 000 s
Wolna migawka	Tak
Auto-Iris	Nie
Dzień/noc	ICR
DNR	3D DNR
WDR	Cyfrowy WDR
Regulacja położenia	Obrót: 0° - 360°, pochylenie: 0° - 75°, rotacja: 0° - 360°
<b>Obiektyw</b>	
Obiektyw	2.8 mm, 4 mm, 6 mm
Apertura	F2.0
Ostrość	Nie
FOV	2.8 mm, HFOV 114.5°, VFOV 62°, DFOV 135.5° 4 mm, HFOV 86°, VFOV 46°, DFOV 102° 6 mm, HFOV 54°, VFOV 30°, DFOV 62°
Mocowanie obiektywu	M12
<b>IR</b>	
Zasięg IR	Do 30 m
Długość fali	850 nm
<b>Standard kompresji</b>	
Kompresja wideo	Główny strumień: H.265/H.264 Dodatkowy strumień: H.265/H.264/MJPEG
H.264 Type	Baseline Profile/Main Profile/High Profile
H.264+	Strumień główny
H.265 Type	Main Profile
H.265+	Strumień główny
Video Bit Rate	32 Kbps - 8 Mbps
<b>Funkcje Smart</b>	
ROI	1 obszar dla głównego i dodatkowego strumienia
<b>Obraz</b>	
Max. Rozdzielczość	1920 × 1080
Główny strumień	50Hz: 25fps (1920 × 1080, 1280 × 960, 1280 × 720) 60Hz: 30fps (1920 × 1080, 1280 × 960, 1280 × 720)
Dodatkowy strumień	50Hz: 25fps (640 × 480, 640 × 360, 320 × 240) 60Hz: 30fps (640 × 480, 640 × 360, 320 × 240)
Poprawa obrazu	BLC, 3D DNR
Ustawienie obrazu	Saturacja, Jasność, Kontrast, Ostrość, AGC, balans bieli
Przełączenie dzień/ noc	Automatyczne/ Harmonogram
<b>Sieć</b>	
Wyzwalanie alarmu	Detekcja ruchu, sabotaż, błędne logowanie
Protokoły	TCP/IP, ICMP, HTTP, HTTPS, FTP, DHCP, DNS, DDNS, RTP, RTSP, RTCP, NTP, UPnP, SMTP, IGMP, 802.1X, QoS, IPv6, UDP, Bonjour
Ogólne funkcje	Ochrona hasłem, Odbicie lustrzane, maski prywatności, znak wodny
Firmware Version	5.5.2
API	ONVIF (PROFILE S, PROFILE G), ISAPI

Jednoczesny podgląd na żywo	Do 6 kanałów
Użytkownik/Host	Do 32 użytkowników, 3 poziomy: Administrator, Operator, Użytkownik
Oprogramowanie klienckie	iVMS-4200, Hik-Connect
Przeglądarka	IE8+, Chrome 31.0-44, Firefox 30.0-51, Safari 8.0+
<b>Interfejs</b>	
Komunikacja	1 RJ45 10M/100M self-adaptive Ethernet port
<b>Ogólne</b>	
Środowisko	-30 °C to 50 °C (-22 °F to 122 °F), Wilgotność 95% lub mniej (bez kondensacji)
Zasilanie	12 VDC ± 25%, 5.5 mm coaxial power plug PoE (802.3af, class 3)
Pobór mocy/Natężenie	12 VDC, 0.4 A, max: 5 W PoE: (802.3af, 36 V to 57 V), 0.2 A to 0.1 A, Max: 6.5 W
Stopień ochrony	IP67
Materiał	Metal & Plastik
Wymiary	Kamera Ø 110 mm × 93.2 mm ( 4.3" × 3.7") Z opakowaniem 150 mm × 150 mm × 141 mm (5.9" × 5.9" × 5.6")
Waga w przybliżeniu	Kamera 360 g (0.8 lb.) Z opakowaniem 610 g (1.3 lb.)

## Dostępne modele

DS-2CD1323G0-I (2.8 mm), DS-2CD1323G0-I (4 mm), DS-2CD1323G0-I (6 mm)

**Wymiary**



Unit:mm(inch)

**Akcesoria**



DS-1272ZJ-110-TRS  
Uchwyt ścienny



DS-1275ZJ  
Uchwyt słupowy



DS-1280ZJ-S  
Puszka łączeniowa



DS-1276ZJ  
Uchwyt narożny

Distributed by



**HIKVISION**

**Headquarters**

No.555 Qianmo Road, Binjiang District,  
Hangzhou 310051, China  
T +86-571-8807-5998  
overseasbusiness@hikvision.com

**Hikvision USA**  
T +1-909-895-0400  
sales.usa@hikvision.com

**Hikvision Italy**  
T +39-0438-6902  
info.it@hikvision.com

**Hikvision Singapore**  
T +65-6684-4718  
sg@hikvision.com

**Hikvision Africa**  
T +27 (10) 0351172  
sale.africa@hikvision.com

**Hikvision Europe**  
T +31-23-55-42-770  
info.eu@hikvision.com

**Hikvision France**  
T +33(0)1-85-330-450  
info.fr@hikvision.com

**Hikvision Oceania**  
T +61-2-8599-4233  
salesau@hikvision.com

**Hikvision Hong Kong**  
T +852-2151-1761

**Hikvision Middle East**  
T +971-4-8816086  
salesme@hikvision.com

**Hikvision Spain**  
T +34-91-737-16-55  
info.es@hikvision.com

**Hikvision Canada**  
T +1-909-895-0400  
sales.usa@hikvision.com

**Hikvision Russia**  
T +7-495-669-67-99  
saleru@hikvision.com

**Hikvision Poland**  
T +48-22-460-01-50  
poland@hikvision.com

**Hikvision Korea**  
T +82-31-731-8841  
sales.korea@hikvision.com

**Hikvision India**  
T +91-22-28469900  
sales@pramahikvision.com

**Hikvision UK**  
T +01628-902140  
support.uk@hikvision.com

**Hikvision Brazil**  
T +55 11 3318-0050  
Latam.support@hikvision.com

050520180315