

## DS-2CD1023G0-I Kamera Bullet 2.0 MP IR



### Cechy

- 1/2.8" progressive scan CMOS
- 1920 × 1080@30fps
- Obiektyw 2.8 mm/4 mm/6 mm
- H.265+, H.265, H.264+, H.264
- Dwa strumienie
- Cyfrowy WDR (Wide Dynamic Range)
- Redukcja szumów 3D DNR (Digital Noise Reduction)
- Zasięg IR do 30m
- PoE (Power over Ethernet)
- IP67



## Specyfikacja

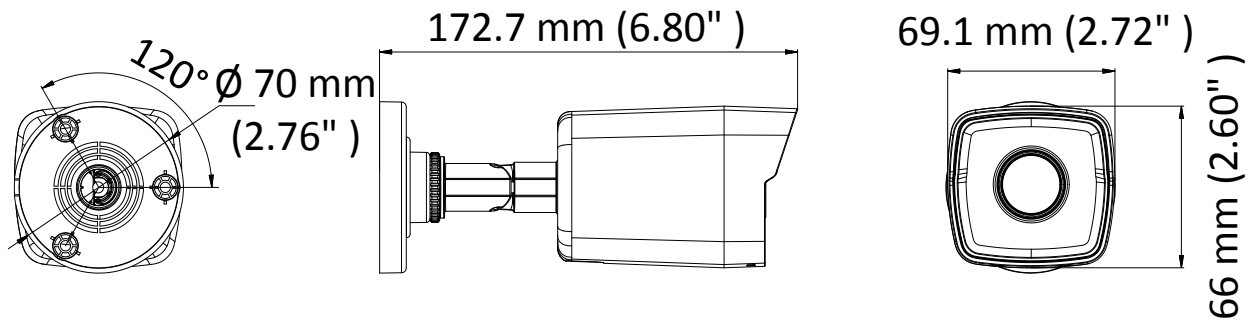
| <b>Kamera</b>                |  |
|------------------------------|--|
| Przetwornik obrazu           | 1/2.8" progressive scan CMOS   |
| Min. Oświetlenie             | Kolor: 0.01 Lux @(F1.2, AGC ON), 0.028Lux @( F2.0, AGC ON)   |
| Migawka                      | 1/3 s - 1/100, 000 s   |
| Wolna migawka                | Tak  |
| Auto-Iris                    | Nie  |
| Dzień/Noc                    | ICR  |
| Redukcja szumów              | 3D DNR   |
| WDR                          | Cyfrowy WDR  |
| Regulacja położenia (uchwyt) | Obrót: 0° - 360°, pochylenie: 0° - 180°, rotacja: 0° - 360°  |
| <b>Obiektyw</b>              |  |
| Ogniskowa                    | 2.8 mm, 4 mm, 6 mm   |
| Apertura                     | F2.0   |
| Focus                        | Nie  |
| FOV                          | 2.8 mm, HFOV 103°, VFOV 59°, DFOV 118°<br>4 mm, HFOV 86°, VFOV 46°, DFOV 102°<br>6 mm, HFOV 54°, VFOV 30°, DFOV 62°      |
| Mocowanie obiektywu          | M12  |
| <b>IR</b>                    |  |
| Zasięg IR                    | Do 30 m  |
| Długość fali                 | 850 nm   |
| <b>Standard kompresji</b>    |  |
| Kompresja wideo              | Główny strumień H.265/H.264<br>Dodatkowy strumień: H.265/H.264/MJPEG   |
| H.264 Type                   | Baseline Profile/Main Profile/High Profile   |
| H.264+                       | Główny strumień  |
| H.265 Type                   | Main Profile   |
| H.265+                       | Główny strumień  |
| Video Bit Rate               | 32 Kbps to 8 Mbps  |
| <b>Funkcje Smart</b>         |  |
| ROI                          | 1 obszar dla głównego i dodatkowego strumienia   |
| <b>Obraz</b>                 |  |
| Max. Rozdzielczość           | 1920 × 1080  |
| Główny strumień              | 50Hz: 25fps (1920 × 1080, 1280 × 960, 1280 × 720)<br>60Hz: 30fps (1920 × 1080, 1280 × 960, 1280 × 720)                   |
| Dodatkowy strumień           | 50Hz: 25fps (640 × 480, 640 × 360, 320 × 240)<br>60Hz: 30fps (640 × 480, 640 × 360, 320 × 240)                           |
| Poprawa obrazu               | BLC, 3D DNR  |
| Ustawienia obrazu            | Saturacja, Jasność, Kontrast, Ostrość, AGC, balans bieli   |
| Przełączenie dzień/noc       | Automatyczne/ Harmonogram  |
| <b>Sieć</b>                  |  |
| Wyzwalanie alarmu            | Detekcja ruchu, sabotaż, błędne logowanie  |
| Protokoły                    | TCP/IP, ICMP, HTTP, HTTPS, FTP, DHCP, DNS, DDNS, RTP, RTSP, RTCP, NTP, UPnP, SMTP, IGMP, 802.1X, QoS, IPv6, UDP, Bonjour |
| Ogólne funkcje               | Ochrona hasłem, Odbicie lustrzane, maski prywatności, znak wodny   |
| Firmware Version             | 5.5.2  |
| API                          | ONVIF (PROFILE S, PROFILE G), ISAPI  |

|                             |  |
|-----------------------------|--|
| Jednoczesny podgląd na żywo | Do 6 kanałów   |
| Użytkownik/Host             | Do 32 użytkowników, 3 poziomy: Administrator, Operator, Użytkownik                                       |
| Oprogramowanie klienckie    | iVMS-4200, Hik-Connect, iVMS-5200  |
| Przeglądarka                | IE7+, Chrome18-42, Firefox5.0+, Safari5.02+  |
| <b>Interfejs</b>            |  |
| Komunikacja                 | 1 RJ45 10M/100M self-adaptive Ethernet port  |
| <b>Ogólne</b>               |  |
| Środowisko                  | -30 °C to 50 °C (-22 °F to 122 °F), Wilgotność 95% lub mniej (bez kondensacji)                           |
| Zasilanie                   | 12 VDC ± 25%, 5.5 mm coaxial power plug<br>PoE (802.3af, class 3)  |
| Pobór mocy/Natężenie        | 12 VDC, 0.4 A, Max: 5 W<br>PoE: (802.3af, 36 V to 57 V), 0.2 A to 0.13 A, Max: 7 W                       |
| Stopień ochrony             | IP67<br>TVS 2000V ochrona odgromowa, przeciwprzepięciowa   |
| Materiał                    | Metal & Plastik  |
| Wymiary                     | Kamera: Ø 70 mm × 172.7mm ( 2.7" × 6.8")<br>Z opakowaniem: 216 mm × 121 mm × 118 mm (8.5" × 4.8" × 4.6") |
| Waga w przybliżeniu         | Kamera 280 g (0.62 lb.)<br>Z opakowaniem: 530 g (1.17 lb.)   |

## Dostępne modele

DS-2CD1023G0-I (2.8 mm), DS-2CD1023G0-I (4 mm), DS-2CD1023G0-I (6 mm)

**Wymiary**



**Akcesoria**



**DS-1280ZJ-XS**  
Puszka łączeniowa

Distributed by



**HIKVISION**

**Headquarters**

No.555 Qianmo Road, Binjiang District,  
Hangzhou 310051, China  
T +86-571-8807-5998  
overseasbusiness@hikvision.com

**Hikvision USA**  
T +1-909-895-0400  
sales.usa@hikvision.com

**Hikvision Italy**  
T +39-0438-6902  
info.it@hikvision.com

**Hikvision Singapore**  
T +65-6684-4718  
sg@hikvision.com

**Hikvision Africa**  
T +27 (10) 0351172  
sale.africa@hikvision.com

**Hikvision Europe**  
T +31-23-55-42-770  
info.eu@hikvision.com

**Hikvision France**  
T +33(0)1-85-330-450  
info.fr@hikvision.com

**Hikvision Oceania**  
T +61-2-8599-4233  
salesau@hikvision.com

**Hikvision Hong Kong**  
T +852-2151-1761

**Hikvision Middle East**  
T +971-4-8816086  
salesme@hikvision.com

**Hikvision Spain**  
T +34-91-737-16-55  
info.es@hikvision.com

**Hikvision Canada**  
T +1-909-895-0400  
sales.usa@hikvision.com

**Hikvision Russia**  
T +7-495-669-67-99  
saleru@hikvision.com

**Hikvision Poland**  
T +48-22-460-01-50  
poland@hikvision.com

**Hikvision Korea**  
T +82-31-731-8841  
sales.korea@hikvision.com

**Hikvision India**  
T +91-22-28469900  
sales@pramahikvision.com

**Hikvision UK**  
T +01628-902140  
support.uk@hikvision.com

**Hikvision Brazil**  
T +55 11 3318-0050  
Latam.support@hikvision.com