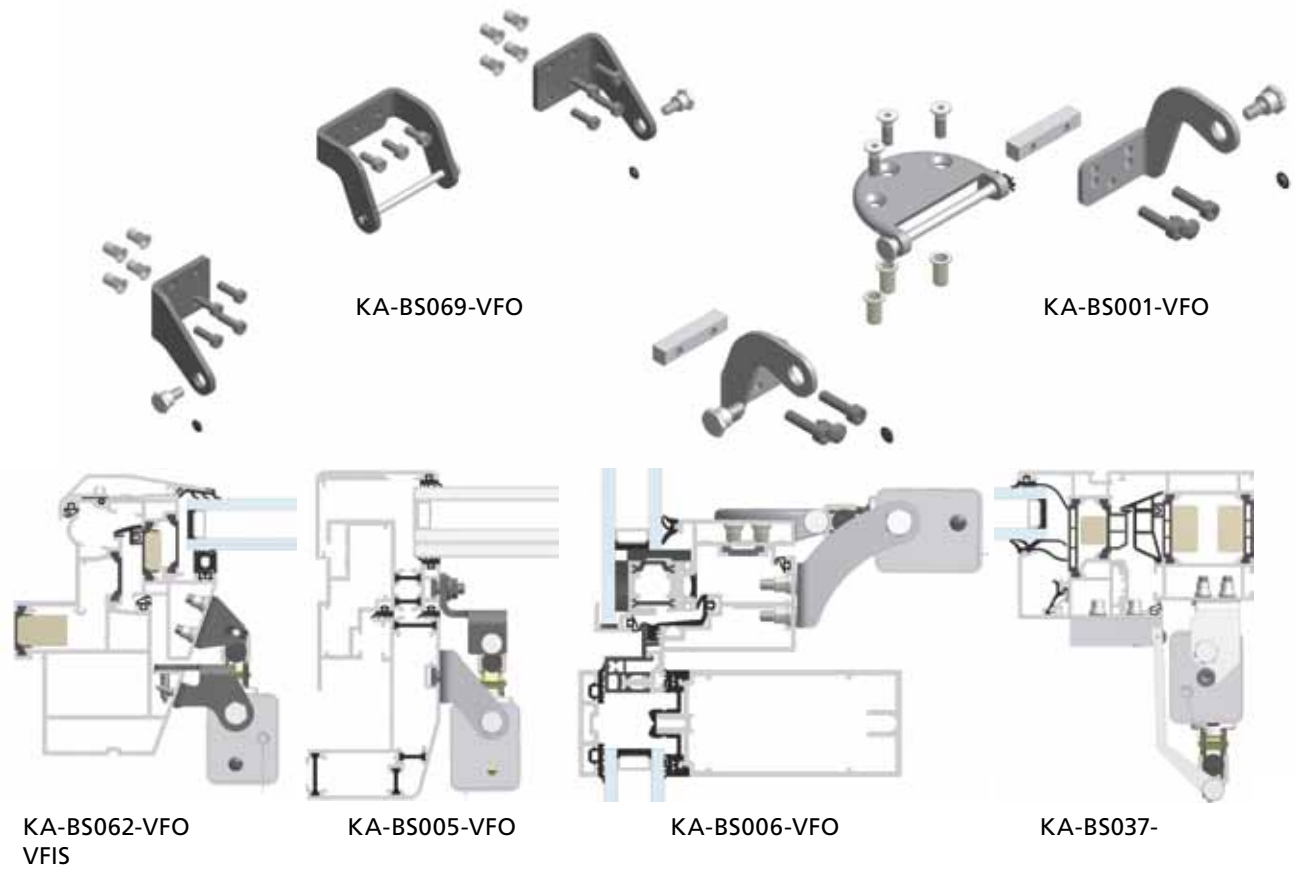


# Konsole do KA KA-BS

Systemy napędów

Konsole do KA

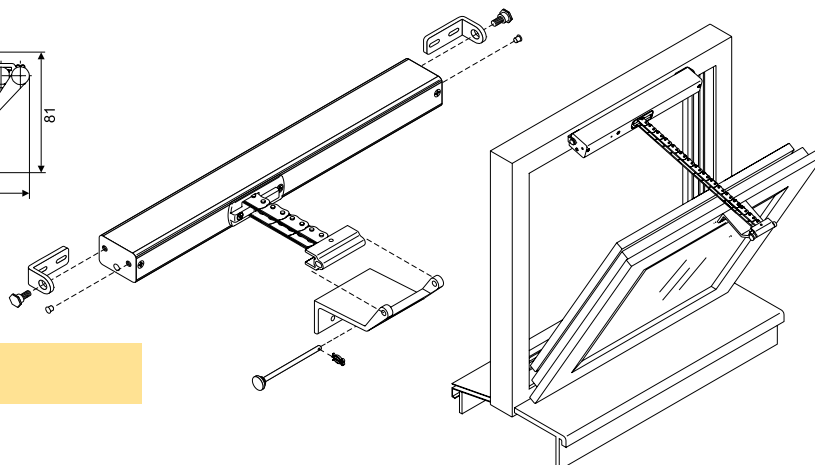
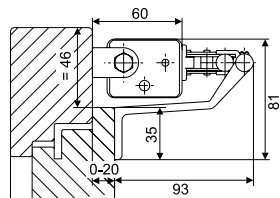
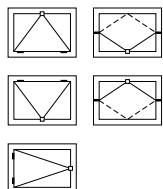


## Informacje o produkcie:

- optymalne dostosowanie zestawów konsol do różnych systemów aluminiowych,
- zgodne z PN-EN 12101-2,
- opcjonalnie możliwość dostarczenia w specjalnym kolorze na życzenie klienta,
- dostępne rysunki montażowe.

# KA-BS046-VFI / KA-BS083-VFIS / KA-BS050-VFO / KA-BS040-VSI / RA-V / LK-KA

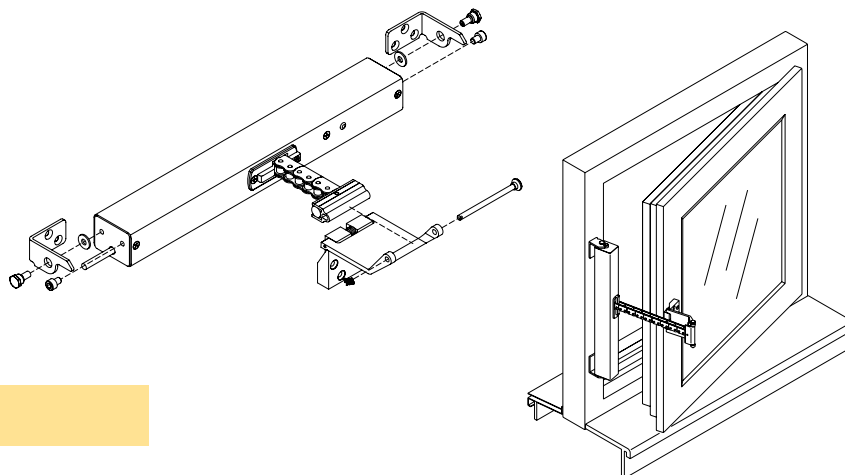
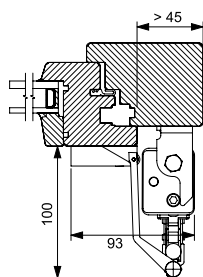
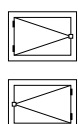
**KA-BS046-VFI** – montowane na ramie, otwierane do wewnątrz



## Informacje o produkcie:

- nie nadaje się do KA-TW,
- kolor: srebrny,
- możliwość pomalowania na wszystkie kolory, również spoza palety RAL,
- maks. wysuw = wysokość skrzydła × 0,7.

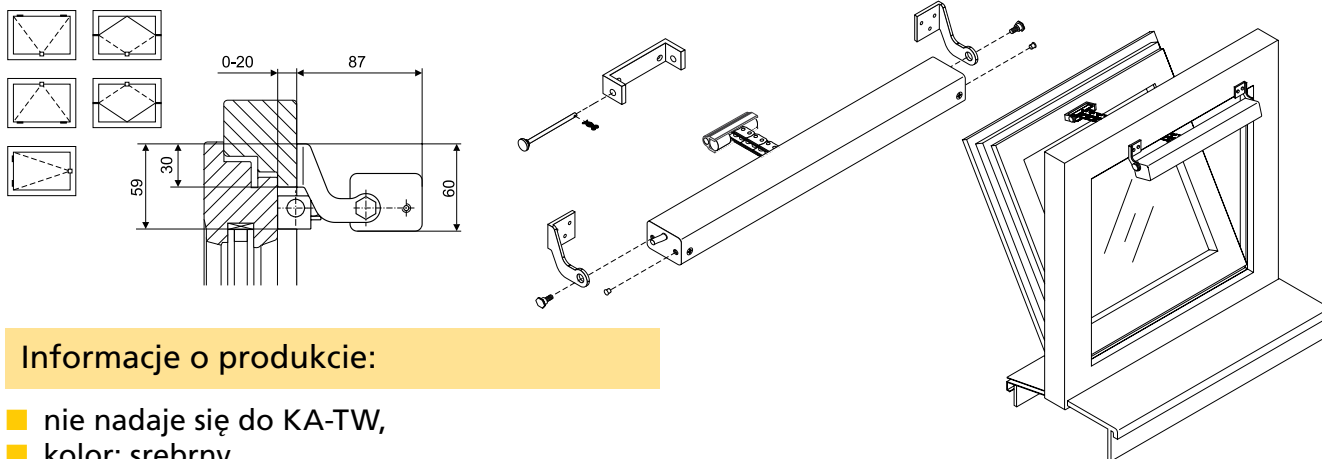
**KA-BS083-VFIS** – montowane na ramie (do skrzydeł rozwiernych), okna otwierane do wewnątrz



## Informacje o produkcie:

- nie nadaje się do KA-TW,
- kolor: srebrny,
- możliwość pomalowania na wszystkie kolory, również spoza palety RAL.

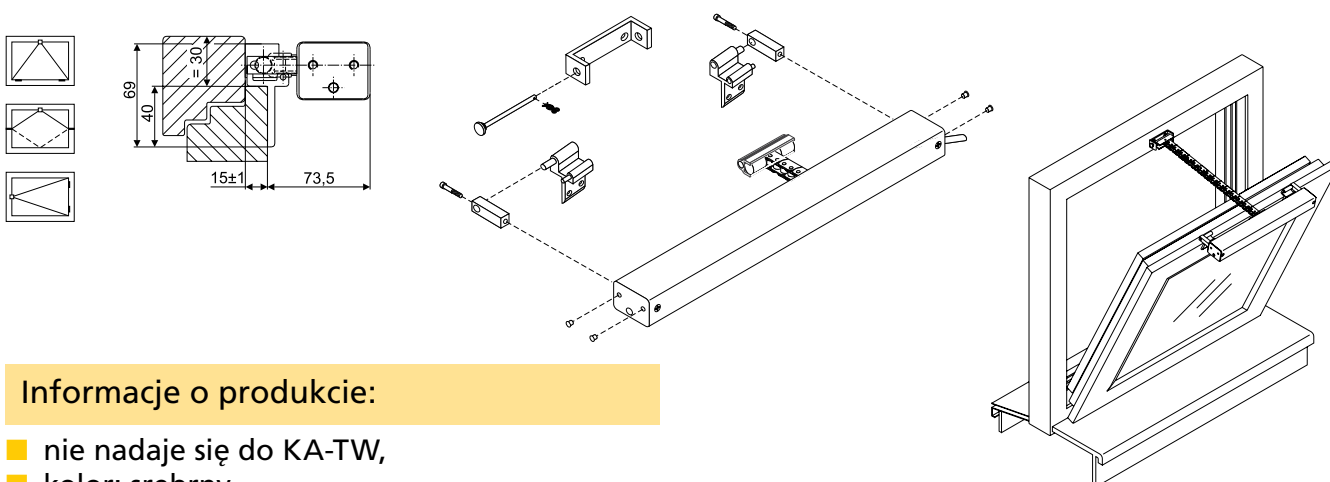
## KA-BS050-VFO – montowane na ramie, okna otwierane na zewnątrz



### Informacje o produkcie:

- nie nadaje się do KA-TW,
- kolor: srebrny,
- możliwość pomalowania na wszystkie kolory, również spoza palety RAL.

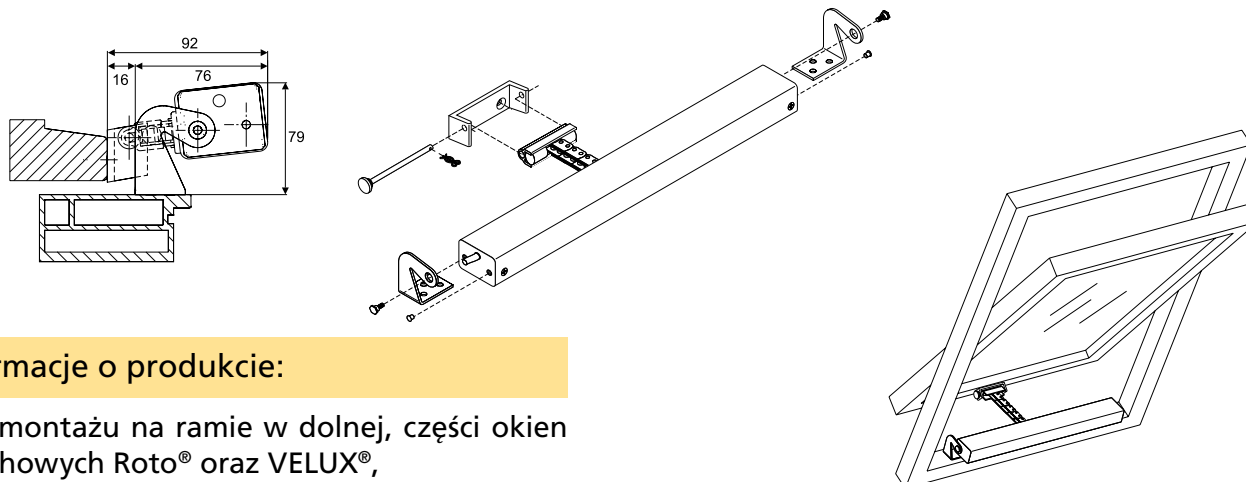
## KA-BS040-VSI – montowane na skrzydle, okna otwierane do wewnątrz



### Informacje o produkcie:

- nie nadaje się do KA-TW,
- kolor: srebrny,
- możliwość pomalowania na wszystkie kolory, również spoza palety RAL.

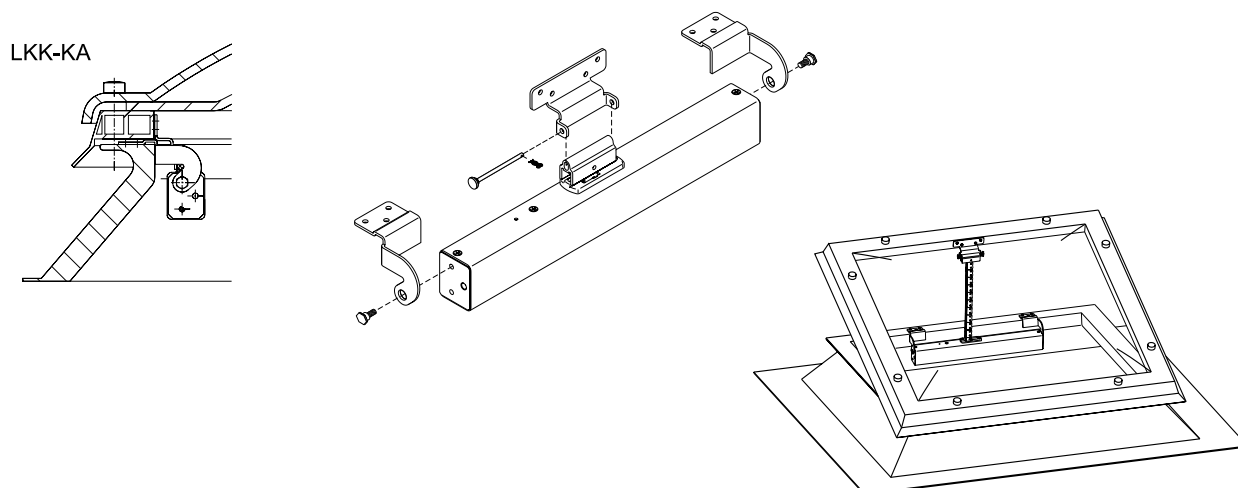
## RA-V – montowane na ramie (konsola skrzydłowa), okna połaciowe



### Informacje o produkcie:

- do montażu na ramie w dolnej, części okien dachowych Roto® oraz VELUX®,
- kolor: srebrny,
- możliwość pomalowania na wszystkie kolory, również spoza palety RAL.

## LK-KA – zestaw konsol do świetlików



### Informacje o produkcie:

- dostępne w dwóch wersjach,
- kolor: srebrny,
- możliwość pomalowania na wszystkie kolory, również spoza palety RAL.

Typ	Nr art.	Uwagi
KA-BS046-VFI	26.ADC.KS	–
KA-BS083-VFIS	26.AFJ.KS	–
KA-BS050-VFO	26.ADG.KS	–
KA-BS040-VSI	26.ACW.KS	–
RA-V	21.050.30	–
LKK-KA	21.050.60	Dla świetlików dachowych typu Kleenlux®
LKJ-KA	21.051.70	Dla świetlików dachowych typu Jet®
LKL-KA	21.052.50	Dla świetlików dachowych typu Lamilux®

## Okna dachowe otwierane na zewnątrz, montaż przeciwny

Seria profili / zastosowanie	Zestaw konsol	Nr art.
Aluprof® – MB-SR50	KA-BS020-VFO	26.ACP.KS
Aluprof® – MB-RW	KA-BS096-VFO	26.AGA.KS
Gutmann® – S70 Dach/roof	KA-BS002-VFO	26.ACE.KS
Heroal® – S 180	KA-BS011-VFO	26.ACH.KS
Heroal® – series 180 ES	KA-BS090-VFO	26.AFV.KS
Hueck-Hartmann® – 1.0	KA-BS022-VFO	26.ACM.KS
Hueck-Hartmann® – 85E	KA-BS018-VFO	26.ACN.KS
Jet Brakel® – Ventria TG	KA-BS005-VFO	26.ACL.KS
Raico® – Wing 105 D	KA-BS002-VFO	26.ACE.KS
Reynaers® – CR 120	KA-BS013-VFO	26.ACJ.KS
Reynaers® – Flush Roof Vent	KA-BS080-VFO	26.AFG.KS
Sapa® – SFB 5050 / 5060	KA-BS015-VFO	26.ACK.KS
Schüco® – AWS 57 RO	KA-BS062-VFO	26.AEA.KS
Schüco® – Royal S106	KA-BS010-VFO	26.ACG.KS
Schüco® – Royal S88	KA-BS009-VFO	26.ACF.KS
Technal® – MX	KA-BS020-VFO	26.ACP.KS
Wicona® – Wictec 50/60	KA-BS002-VFO	26.ACE.KS

## Okna odchylne, otwierane na zewnątrz

Seria profili / zastosowanie	Zestaw konsol	Nr art.
Aluprof® – MB 59 Casement	KA-BS076-VFO	26.AFD.KS
Reynaers® – CS59, CS68, CS77, CS86Hi, eco system	KA-BS036-VFO	26.AC.V.KS
Schüco® – AWS 65, 70, 75	KA-BS036-VFO	26.AC.V.KS
Skandinaviska® – SGS	KA-BS077-VFO	26.AFB.KS

## Okna odchylnie z osią przesuwoną, okna wysuwane równolegle, otwierane na zewnątrz

Seria profili / zastosowanie	Zestaw konsol	Nr art.
Gutmann® – S70 SK	KA-BS006-VFO	26.AEF.KS
Raico® – Wing50 SK / A	KA-BS006-VFO	26.AEF.KS
Schüco® – AWS 102 SK	KA-BS001-VFO	26.ADB.KS
Schüco® – AWS 102 SK	KA-BS051-VFO	26.AEG.KS

## Okna rozwierane, otwierane do wewnątrz

Seria profili / zastosowanie	Zestaw konsol	Nr art.
Reynaers® – CS59, CS68, CS77, CS86Hi, eco system	KA-BS085-VFIS	26.AFM.KS
Schüco® – AWS 65, 70, 75	KA-BS085-VFIS	26.AFM.KS

## Uniwersalne zestawy konsol

Seria profili / zastosowanie	Zestaw konsol	Nr art.	Uwagi
Otwierane do wewnątrz	KA-BS040-VSI	26.ACX.KS	Montaż napędu na skrzydle
Otwierane do wewnątrz	KA-BS046-VFI	26.ADD.KS	Montaż napędu na ramie
Otwierane na zewnątrz	KA-BS050-VFO	26.ADP.KS	Montaż napędu na ramie
Dla skrzydeł rozwiernych, otwieranych do wewnątrz	KA-BS088-VSIS	26.AFR.KS	Montaż napędu na skrzydle
Dla skrzydeł rozwiernych, otwieranych do wewnątrz	KA-BS083-VFIS	26.AFK.KS	Montaż napędu na ramie