

## Instrukcja instalowania i obsługi

<b>WSTĘP</b> .....	<b>2</b>
<b>OBŚLUGA CENTRALI</b> .....	<b>2</b>
1. <i>Uzbrojenie i rozbrojenie alarmu z użyciem pilota</i>	3
2. <i>Uzbrojenie i rozbrojenie alarmu z użyciem telefonu GSM</i>	3
3. <i>Awaryjne uzbrojenie i rozbrojenie centrali przy użyciu przycisków centrali</i>	3
<i>Uzbrojenie systemu z pominięciem wybranych linii alarmowych</i>	4
<b>OPIS WYBRANYCH FUNKCJI CENTRALI</b> .....	<b>4</b>
WYŚWIETLENIE STANU WSZYSTKICH LINII ALARMOWYCH	4
ZASILANIE AWARYJNE	4
ZABEZPIECZENIE PRZED OTWARCIEM OBUDOWY	4
WSPÓLPRACA Z DETEKTORAMI PRZEWODOWYMI	5
WSPÓLPRACA Z PILOTEM ZDALNEGO STEROWANIA	5
WSPÓLPRACA Z SYGNALIZATOREM BEZPRZEWODOWYM	5
FUNKCJE WBUDOWANEGO MODUŁU GSM	5
WSPÓLPRACA CENTRALI Z KOMPUTEREM PC	6
<b>PROGRAMOWANIE CENTRALI - MENU GŁÓWNE</b> .....	<b>6</b>
PAMIĘĆ ALARMÓW	6
AWARIE	6
STATUS	6
FUNKCJE SERWISOWE	7
1. <i>Pamięć zdarzeń</i>	7
2. <i>Zmiana hasła</i>	7
3. <i>Linie alarmowe</i>	7
4. <i>Wyjścia</i>	9
5. <i>Użytkownicy</i>	10
6. <i>Czasy</i>	12
7. <i>Funkcje GSM</i>	12
8. <i>Pozostałe funkcje</i>	14
9. <i>Sygnalizacja uzbrojenia</i>	16
<b>ZEROWANIE USTAWIEŃ</b> .....	<b>16</b>
ZEROWANIE HASŁA UŻYTKOWNIKA 1.	16
PRZYWRÓCENIE USTAWIEŃ DOMYŚLNYCH (FABRYCZNYCH).	17
<b>INSTALACJA SYSTEMU ALARMOWEGO</b> .....	<b>17</b>
ZASILANIE: DOBÓR TRANSFORMATORA I AKUMULATORA	18
ZASILANIE: KOLEJNOŚĆ WŁĄCZANIA	19
PRZYKŁADOWA INSTALACJA SYSTEMU Z CENTRALĄ CBP32	20
SCHEMATY POŁĄCZEŃ Z CENTRALĄ CBP32	21
<b>SPECYFIKACJA TECHNICZNA</b> .....	<b>22</b>
<b>KARTA GWARANCYJNA</b> .....	<b>23</b>
<b>CZĘSTO ZADAWANE PYTANIA</b> .....	<b>24</b>

# WSTĘP

Centrala alarmowa Elmes Elektronik CBP32 posiada wbudowany moduł telefoniczny GSM i przeznaczona jest do stosowania w instalacjach systemów alarmowych sygnalizacji włamania, napadu, kontroli dostępu i zdalnego sterowania. Współpracuje z bezprzewodowymi detektorami i pilotami produkcji Elmes Elektronik. Centrala obsługuje do 16 użytkowników, do 6 detektorów przewodowych i do 32 detektorów bezprzewodowych. Posiada osiem wyjść o programowanym przeznaczeniu, z czego dwa są wyjściami wysokoprądowym, a sześć to wyjścia typu OC. Programowanie centrali z użyciem przycisków na płycie umożliwia wbudowany wyświetlacz LCD. Dodatkowo, centralę można konfigurować, a także uaktualniać oprogramowanie fabryczne (firmware) przy użyciu komputera PC. Do zasilania centrali stosuje się transformator sieciowy o napięciu wtórnym 17-18VAC, stosowany w standardowych obudowach central alarmowych, a do zasilania awaryjnego - akumulator 12V.

## Cechy charakterystyczne i użytkowe centrali CBP32:

- wbudowany moduł GSM do powiadamiania i zdalnego sterowania przez SMS i CLIP(\*),
- obsługa 32 bezprzewodowych detektorów - linii alarmowych o dowolnych nazwach,
- sześć wejść parametrycznych dla detektorów przewodowych,
- identyfikacja 16 użytkowników,
- programowanie za pomocą przycisków i wyświetlacza na płycie lub komputera (USB),
- uzbrajanie i rozbrajanie centrali pilotem lub telefonem GSM,
- szeroki wybór typów linii alarmowych,
- funkcjonalne tryby częściowego uzbrojenia centrali (dzienny, nocny),
- alarm napadowy (wezwanie o pomoc) aktywowany pilotem - funkcja „Antynapad”,
- pamięć 256 ostatnich zdarzeń obejmująca rodzaj zdarzenia oraz czas jego wystąpienia,
- sygnalizacja akustyczna naruszenia wejścia w linii typu „gong”,
- monitoring obecności detektorów i innych urządzeń zewnętrznych,
- współpraca z sygnalizatorem bezprzewodowym Elmes Elektronik WSS,
- dwa wyjścia przewodowe S1 i S2 (\*\*), podające w stanie załączenia 12V, o wydajności prądowej 700mA, zabezpieczone elektronicznie przed przeciążeniem i zabezpieczone antysabotażowo przed przecięciem przewodów i zwarciami,
- wyjścia O1÷O6(\*\*), typu OC (otwarty kolektor), o obciążalności maks. 100mA
- wyjścia S2 i O1÷O6 o programowanym przeznaczeniu,
- programowany czas załączenia wyjść w zakresie od 1 do 999s,
- sygnalizacja antysabotażowa zakłócenia pasma radiowego w linii 30,
- wskaźnik poziomu sygnału radiowego w formie linijki znakowej na panelu LCD,
- możliwość konfiguracji i uaktualniania oprogramowania centrali z komputera PC,
- zasilanie centrali napięciem zmiennym 17-18VAC,
- zasilanie awaryjne akumulatorem żelowym 12V o pojemności 1,2Ah, 7Ah lub 17Ah.

(\*) CLIP – skrót z j. ang. oznaczający funkcję identyfikacji numeru dzwoniącego - pozwala centrali powiadomić użytkownika o alarmie w ten sposób, że centrala dzwoni do użytkownika, a także pozwala użytkownikowi uzbroić lub rozbroić centrę dzwoniącą na jej numer.

(\*\*) oznaczenia na płycie centrali.

## **OBSŁUGA CENTRALI**

Obsługa systemu alarmowego z centralą CBP32 polega na uzbrajaniu i rozbrajaniu systemu, oraz okresowej kontroli stanu systemu alarmowego. Uzbrajanie i rozbrajanie systemu odbywa się poprzez piloty lub telefony komórkowe GSM wpisane do systemu. Użycie telefonu komórkowego umożliwia uzbrojenie/rozbrojenie alarmu, odczyt komunikatów SMS o awariach i stanie systemu, zdalne blokowanie linii alarmowych oraz sterowanie wyjściami centrali.

Stan systemu alarmowego – tj. tryb uzbrojenia centrali, informacje o awariach i alarmach podany jest w informacji zwrotnej na zapytanie SMS. Wystąpienie awarii sygnalizowane jest powiadomieniem SMS, miganiem diody „AWARIA” i impulsami dźwiękowymi z wbudowanego sygnalizatora akustycznego (buzzer).

Sprawdzenie przyczyn alarmów lub awarii wykonuje się poprzez SMS, lub w centrali po wejściu do menu głównego poprzez dłuższe naciśnięcie przycisku OK.

Przeglądanie menu centrali odbywa się za pomocą przycisków:

- ▲, ◀, ▶, ▼ - kursory,
- OK - wejście do wybranego menu i zatwierdzenie wyboru,
- C - wyjście z menu i anulowanie wyboru (CANCEL).

### Uzbrajanie i rozbrajanie alarmu

Uzbrojenia i rozbrojenia centrali dokonuje się przy użyciu pilota lub telefonu GSM. Możliwe jest także uzbrojenie i rozbrojenie systemu przyciskami na płycie centrali. W przypadku telefonu GSM, uzbrojenia lub rozbrojenia alarmu dokonuje się poprzez wysłanie odpowiedniego komunikatu SMS lub połączenia (CLIP). Każde rozbrojenie alarmu powoduje natychmiastowe zakończenie alarmowania (wyłączenie syren alarmowych).

## **1. Uzbrojenie i rozbrojenie alarmu z użyciem pilota**

Centrala może współpracować z dowolnym pilotem Elmes Elektronik na dwa sposoby, określone w pkt. 5.7:

### **1.1. Pilot uzbraja i rozbraja system alarmowy.**

Centralę można uzbrajać i rozbrajać pilotem jedno, dwu lub czterokanałowym. W przypadku pilota jednokanałowego, jeden przycisk na przemian uzbraja i rozbraja system alarmowy. Pilotem dwukanałowym można załączać także tryb nocnego uzbrojenia. Pilot czterokanałowy ma osobne przyciski do każdego z trybów uzbrojenia – patrz pkt 5.7.

Niezależnie od zastosowanego pilota, naciśnięcie przycisku, który ma uzbroić system, da jeden impuls na jednym lub kilku z wyjść: S1, S2, O1 lub na wewnętrznym buzzerze (patrz pkt 9 na stronie 16) i rozpoczyna się odliczanie czasu na wyjście. Po jego zakończeniu system uzbroi się. Z kolei naciśnięcie przycisku, który ma rozbroić system, da 2 impulsy i nastąpi rozbrojenie systemu. Jeśli w czasie czuwania systemu wystąpił alarm, przy rozbrajaniu z pilota usłyszymy 5 impulsów.

Uzbrojenie w trybie nocnym jest podobne do uzbrojenia zwykłego (tu również odliczany jest czas na wyjście) z tą różnicą, że impulsy sygnalizacyjne mogą pojawić się tylko na jednym z wyjść S2, O1 lub na buzzerze. Natomiast uzbrojenie w trybie dziennym różni się od nocnego tym, że jest natychmiastowe - nie ma odliczania czasu na wyjście.

### **1.2. Pilot tylko włącza blokadę czasową.**

W tym trybie użycie przycisku pilota da 2 impulsy i blokuje linie alarmowe typu „opóźniona pilotem” na czas odliczania zwłoki na wejście. W tym czasie należy rozbroić system, np. z klawiatury bezprzewodowej KB1. Naruszenie linii typu „opóźniona pilotem” w czasie odliczania zwłoki i nierozbrojenie alarmu spowoduje wywołanie alarmu po jej upływie.

## **2. Uzbrojenie i rozbrojenie alarmu z użyciem telefonu GSM**

Centrala CBP32 umożliwiała uzbrajanie i rozbrajanie systemu alarmowego telefonem komórkowym przy użyciu polecenia SMS lub połączenia CLIP. Numery telefonów do sterowania i monitoringu centrali należy wpisać użytkownikom w funkcjach serwisowych centrali (pkt 5.5)

## **3. Awaryjne uzbrojenie i rozbrojenie centrali przy użyciu przycisków centrali**

Metoda ta, z uwagi na konieczność otwarcia obudowy centrali, nie jest zalecana. Stosuje się ją w sytuacjach awaryjnych, tj. braku możliwości użycia pilota lub telefonu GSM.

Istnieją dwa sposoby awaryjnego uzbrajania i rozbrajania systemu przy użyciu przycisków:

1. Tryb „dzień/noc” wyłączony (pkt. 8.5) - wprowadzenie hasła (domyślnie: ▲▲▲▲) i naciśnięcie OK uzbraja alarm, jeżeli był wcześniej rozbrojony, lub rozbraja, jeżeli był uzbrojony. Uzbrojenie alarmu jest poprzedzone odliczaniem zwłoki na wyjście.
2. Tryb „dzień/noc” włączony (pkt. 8.5) - wprowadzenie hasła i naciśnięcie OK umożliwia wybór jednego z czterech, poniższych trybów dozoru:

„▲ – rozbr.” - rozbrojenie alarmu – na wyświetlaczu pojawia się komunikat „nieuzbrojony”.  
Pozostają uzbrojone tylko linie „24h” (antysabotażowe).

- „◀ – uzbroj” - uzbrojenie alarmu. Po upływie czasu zwłoki na wyjście (sygnalizowanym akustycznie i optycznie z odliczeniem czasu na panelu LCD), następuje uzbrojenie wszystkich linii alarmowych za wyjątkiem zablokowanych. Na wyświetlaczu pojawi się komunikat „uzbrojony”.
- „▶ – dzień” - częściowe uzbrojenie alarmu w trybie dozoru dziennego. Uzbrojone są linie zdefiniowane wcześniej jako „uzbrojone w dzień” i linie „24h”(wg pkt. 3.1). Na wyświetlaczu pojawia się komunikat „tryb dzienny”.
- „▼ – noc” - częściowe uzbrojenie alarmu w trybie dozoru nocnego. Po upływie czasu zwłoki na wyjście (sygnalizowanym akustycznie i optycznie) następuje uzbrojenie wszystkich linii alarmowych, za wyjątkiem zablokowanych oraz wcześniej zdefiniowanych jako „blokowane w nocy” (wg pkt. 3.1). Na wyświetlaczu pojawi się komunikat „tryb nocny”.

## Uzbrojenie systemu z pominięciem wybranych linii alarmowych

Jeśli w trakcie uzbrajania systemu jedna z linii jest naruszona, reakcja systemu zależy od tego, czy linia ta jest typu „pomijalna”, czy nie (patrz pkt. 3.1.g):

- Jeżeli naruszona linia ma ustawioną funkcję „pomijalna” na tak (T) - system generuje 3 krótkie dźwięki przy uzbrajaniu z pilota lub przycisków centrali i oczekuje przez 8 s na decyzję użytkownika, czy uzbroić alarm bez tej linii. Potwierdzenie pilotem lub przyciskiem OK wywoła 1 dźwięk i spowoduje uzbrojenie systemu z wyłączeniem czuwania w linii „pomijalnej”. Brak reakcji w ciągu 8 s anuluje uzbrojenie. Przy uzbrajaniu telefonem GSM system uzbroi się i prześle zwrotny SMS informujący o pominięciu danej linii.
- Jeżeli naruszona linia ma ustawioną funkcję „pomijalna” na nie (N) – przy uzbrajaniu z pilota centrala generuje 3 krótkie dźwięki i nie uzbroi się. Przy uzbrajaniu z przycisków centrali wyświetli na LCD: „Naruszone linie” z nazwą linii naruszonej i nie uzbroi się. Należy usunąć przyczynę naruszenia linii i ponownie uzbroić system. Przy uzbrajaniu telefonem GSM system prześle zwrotny SMS informujący o naruszonych liniach.

Patrz także pkt. 9 - „Sposób sygnalizacji uzbrojenia”

## OPIS WYBRANYCH FUNKCJI CENTRALI

---

### Wyświetlenie stanu wszystkich linii alarmowych

Centrala umożliwia sprawdzenie funkcjonowania detektorów poprzez wyświetlenie stanu wszystkich linii jednocześnie. W tym celu należy wcisnąć przycisk ◀ klawiatury i przytrzymać aż do ukazania się na wyświetlaczu LCD dwóch rzędów po 16 punktów obrazujących stan wszystkich 32 linii centrali. Każde naruszenie linii sygnalizowane jest pojawieniem się znaku “\*” na pozycji odpowiadającej numerowi danej linii. Aktywowanie sabotażu wyświetli znak „S”. Wyjście z tego trybu następuje także przyciskiem ◀ klawiatury.

### Zasilanie awaryjne

Do zasilania awaryjnego centrali służy, stosowany typowo w systemach alarmowych, żelowy akumulator kwasowo-ołowiowy o napięciu 12V. Zworka „ISET” znajdująca się na płycie centrali pozwala wybrać prąd ładowania tego akumulatora. Dla akumulatora o pojemności 1,2Ah zworkę należy ustawić w pozycję 130mA, dla większych – 450mA.

Aby zabezpieczyć akumulator przed zbyt głębokim rozładowaniem, elektronika centrali odłączy akumulator automatycznie, gdy napięcie na nim spadnie poniżej 10,2V.

Dodatkowo, centrala regularnie wykonuje test akumulatora. Jeśli stwierdzi awarię lub brak akumulatora, zasygnalizuje to użytkownikowi.

### Zabezpieczenie przed otwarciem obudowy

Aby antysabotażowo zabezpieczyć obudowę centrali, wyłącznik TAMPER obudowy należy podłączyć przez rezystor 1kOhm do jednego z sześciu wejść przewodowych centrali, a następnie odblokować tę linię. Można to zrobić za pomocą przycisków przy otwartej obudowie, a

następnie ją zamknąć. Dopiero od tego momentu każde otwarcie obudowy wywoła alarm sabotażowy. Jeśli jednak będzie konieczne otwarcie obudowy, jedyną możliwością uniknięcia alarmu będzie zablokowanie tej linii za pomocą odpowiedniej komendy SMS (pkt. 5.6.9).

### **Współpraca z detektorami przewodowymi**

Centrala CBP32 posiada sześć parametrycznych wejść przewodowych do podłączenia dowolnych detektorów przewodowych z wyjściami typu NC (normalnie zwarte). Wejścia przewodowe od Z1 do Z6 są przypisane do linii 1..6 centrali i mogą być współdzielone z liniami bezprzewodowymi (patrz pkt. 3.3 na stronie 8). Podłączenie detektorów wykonuje się wg schematu 2 przedstawionego na stronie 21 (rezystory 1k i 3k3 są na wyposażeniu centrali).

**UWAGA!** Linie Z1÷Z6 są domyślnie wyłączone (zablokowane).

### **Współpraca z pilotem zdalnego sterowania**

Zastosowanie pilota Elmes Elektronik do współpracy z centralą CBP32 umożliwia zdalne uzbrajanie/rozbrajanie systemu, a także włączenie alarmu napadowego. Szczegółowy opis znajduje się w pkt. 1 rozdziału „Obsługa Centrali”. Programowanie pilota do centrali wykonuje się w menu „Użytkownicy” (patrz pkt. 5.3 funkcji serwisowych). Dodatkowo, w menu „Użytkownicy”, w pkt. 5.7 należy wybrać czy pilot ma uzbrajać/rozbrajać system alarmowy czy tylko załączać zwłokę na wejście, w pkt. 8.6 wybrać czy ma być aktywny alarm napadowy, a w pkt. 9.4 i 9.5 w jaki sposób centrala ma sygnalizować użycie pilota.

### **Współpraca z sygnalizatorem bezprzewodowym**

Centrala CBP32 współpracuje z bezprzewodowym sygnalizatorem akustyczno-optycznym Elmes Elektronik WSS, którego obecność jest monitorowana. Sygnalizator zasilany jest z zasilacza sieciowego dostarczanego w komplecie z sygnalizatorem, który doładowuje wewnętrzny, bezobsługowy akumulator stanowiący jego podstawowe źródło zasilania. Aby przygotować sygnalizator WSS do współpracy z centralą CBP32 należy:

1. Wprowadzić sygnalizator do 29 linii centrali. W tym celu należy wejść do procedury wprowadzania detektorów (patrz pkt. 3.3), a następnie pobudzić sygnalizator do nadawania poprzez:
  - a. podłączenie akumulatora przy wyłączonym zasilaniu sieciowym lub,
  - b. włączenie lub wyłączenie zasilania z sieci z podłączonym akumulatorem lub,
  - c. aktywowanie wyłącznika sabotażowego otwarcia obudowy.
2. Ustawić żądany czas alarmowania na wyjściu S1, który jest również czasem alarmowania dla sygnalizatora bezprzewodowego (pkt. 4.3).
3. Ustawić w pkt. 6.4, jak często centrala ma testować obecność sygnalizatora (od 1 do 99 minut - standardowo co 20 minut) i włączyć kontrolę łącza radiowego w pkt. 8.2.
4. Wybrać sposób reakcji centrali na brak połączenia z sygnalizatorem. Jeśli system, oprócz sygnalizowania awarii, ma także wywołać alarm, należy tę funkcję włączyć w pkt. 8.8. Jeśli ma być tylko sygnalizowany stan awarii – należy ją wyłączyć.
5. Jeśli uzbrajamy i rozbrajamy centralę pilotem, można włączyć sygnalizację użycia pilota w postaci impulsów na sygnalizatorze zewnętrznym (pkt. 9.4 i 9.5).

**UWAGA!** Przy obsłudze serwisowej i instalacji sygnalizatora należy zablokować linię 29, aby uniknąć alarmowania podczas otwierania obudowy.

### **Funkcje wbudowanego modułu GSM**

Centrala CBP32 z zainstalowaną aktywną kartą SIM umożliwia: zdalne uzbrajanie i rozbrajanie systemu alarmowego za pomocą SMS lub/i poprzez dzwonienie (CLIP); odpytywanie o status systemu; zdalne blokowanie wybranych linii alarmowych; przesyłanie powiadomień SMS nawet do 8 telefonów GSM o zdarzeniach takich jak: alarm, uzbrojenie i rozbrojenie, zanik i powrót zasilania sieciowego oraz informacje o awariach. Komunikaty te zawierają także informację o źródle zdarzenia. W przypadku alarmu, centrala wykonuje także połączenie telefoniczne (powiadomienie CLIP). Centrala CBP32 może również współpracować z centrum monitoringu GSM poprzez odpowiadanie na jego sygnały testowe i cykliczne wysyłanie SMS lub CLIP-a kontrolnego.

Wyjścia centrali mogą być załączane i wyłączane za pomocą SMS. Można ich użyć do sterowania dowolnymi urządzeniami, np. załączanie pieca, światła, itp. poprzez podłączony do wyjścia przekaźnik (patrz schemat 3).

### **Współpraca centrali z komputerem PC**

Centrala CBP32 współpracuje z komputerem PC z systemem Windows®, umożliwiając szybkie i wygodne programowanie ustawień centrali oraz aktualizację jej oprogramowania. Centralę łączy się z komputerem za pomocą kabla USB z jedną wtyczką typu mini USB. Prawidłowe połączenie sygnalizowane jest świeceniem czerwonej diody LED w centrali. Do transmisji danych należy zainstalować sterowniki wirtualnego portu szeregowego COM, które w nowszych wersjach systemu Windows ładują się automatycznie. Sterowniki te można również pobrać ze strony producenta: [www.elmes.pl](http://www.elmes.pl). Do konfigurowania centrali służy program „CP Configurator”, który należy pobrać ze strony producenta i zainstalować na PC. Przed wysłaniem lub odebraniem jakichkolwiek danych do lub z centrali, należy:

1. W opcjach programu „CP Configurator” wybrać nowy port szeregowy COM, który pojawi się na liście portów COM, gdy połączymy centralę kablem mini USB z komputerem.
2. Wprowadzić centralę w tryb komunikacji z komputerem. W tym celu należy trzymać naciśnięty przycisk ▲ w trakcie włączania zasilania centrali. Migający znak: „?” na wyświetlaczu LCD potwierdzi wejście w ten tryb.

## **PROGRAMOWANIE CENTRALI - MENU GŁÓWNE**

Centralę można programować za pomocą wbudowanego wyświetlacza LCD oraz przycisków. Aby wejść do menu głównego należy przycisnąć przycisk OK na dłużej niż 2 sekundy, upewniając się wcześniej, że centrala jest rozbrojona lub w trybie uzbrojenia dziennego.

W menu poruszmy się za pomocą kursorów ▲▼◀▶. Przyciskiem OK wchodzimy do wybranego podmenu. Przyciskiem C wychodzimy z podmenu. Jeśli w ciągu 1,5 minuty żaden przycisk nie zostanie użyty, nastąpi automatyczne wyjście z menu.

Menu główne zawiera 4 podmenu:

### **Pamięć alarmów**

W tym menu przeglądamy ostatnie alarmy: datę, godzinę oraz linię, która je wywołała. Kursorami ▲▼ wybieramy odpowiednio późniejsze i wcześniejsze zdarzenie, a kursorami ◀▶ przełączamy się pomiędzy wyświetlaniem rodzaju alarmu a źródłem alarmu, np.: „Alarm włamaniowy” ↔ „Kuchnia”.

### **Awaryje**

To menu przeznaczone jest do odczytania przyczyn awarii sygnalizowanych przez centralę pulsowaniem żółtej diody „AWARIA”. Awaryje sygnalizowane w centrali to:

- Awaria (brak) zasilania sieciowego,
- Awaria (także brak, rozładowanie lub uszkodzenie) akumulatora,
- Brak łączności z detektorem,
- Rozładowana bateria w detektorze,
- Brak połączenia GSM.
- Zwarcie wyjścia S1, S2 lub linii AUX (zasilanie detektorów).

Kursorami ▲▼ przeglądamy przyczyny kolejnych awarii, jeśli jest ich więcej.

Po ustaleniu rodzaju awarii i jej usunięciu pulsacja diody „AWARIA” ustaje.

### **Status**

W menu „Status” mamy do wyboru dwa podmenu:

1. Pierwsze menu wyświetla, w postaci graficznej, siłę sygnału GSM odbieranego przez wbudowany moduł GSM. Poziom mniejszy niż 4 działki należy uznać za niewystarczający i należy zmienić położenie centrali, aby uzyskać wyższy poziom sygnału.
2. Drugie menu wyświetla numer wersji oprogramowania (ang. firmware ) centrali.

## Funkcje serwisowe

Przy wejściu do tego menu należy podać hasło i nacisnąć **OK** (fabryczne hasło użytkownika nr 1 to ▲▲▲▲). Użytkownicy o numerach 1-4 (administratorzy) mają dostęp do wszystkich funkcji, natomiast pozostali - tylko do funkcji 1-2 (patrz poniżej). Dostępne w tym menu funkcje opisane są poniżej.

### 1. Pamięć zdarzeń

Funkcje serwisowe → Pamięć zdarzeń

To menu pozwala na uzyskanie szczegółowych informacji dotyczących ostatnich 256 zdarzeń (alarmy, awarie, uzbrojenia, rozbrojenia, błędy, etc.), jakie wystąpiły w systemie. Podawane są: data i czas, rodzaj oraz źródło zdarzenia. Kursorami ▲▼ wybieramy odpowiednio późniejsze i wcześniejsze zdarzenie, kursorami ◀▶ przełączamy się pomiędzy wyświetlaniem rodzaju zdarzenia a jego źródłem, np.: „Uzbrojenie” ↔ „Jan”.

### 2. Zmiana hasła

Funkcje serwisowe → Zmiana hasła

To menu pozwala na zmianę własnego hasła. Hasła pozostałych użytkowników zmieniamy w menu „Użytkownicy” (patrz pkt. 5). Po wejściu do tego menu, na wezwanie „Podaj hasło”, podajemy nowe hasło od 3 do 6 znaków: ▲, ◀, ▶, ▼, a następnie przyciskamy OK. Na wezwanie „Powtórz hasło” ponownie wprowadzamy nowe hasło i przyciskamy OK. Nowe hasło zastępuje stare. W przypadku wprowadzenia hasła istniejącego lub błędnego wyświetli się komunikat „Złe hasło”.

### 3. Linie alarmowe

W menu „Linie alarmowe” dostępnych jest kilka podmenu. Po wejściu do dowolnego z nich, kursorami ▲▼ wybieramy linię, a kursorami ◀▶ przełączamy się pomiędzy wyświetlaniem numeru lub nazwy linii, np.: „Linia nr 1” ↔ „Kuchnia”. Po wybraniu konkretnej linii i naciśnięciu OK przechodzimy do danego podmenu:

#### 3.1. Rodzaj linii.

Funkcje serwisowe → Linie alarmowe → Rodzaj linii

W tym menu określamy sposób funkcjonowania linii w centrali CBP32.

Kursorami ▲▼ wybieramy jedną z funkcji opisanych poniżej. Włączenie funkcji (T) lub wyłączenie (N) wykonujemy przyciskami ◀▶. Naciśnięcie przycisku **OK** zatwierdza wprowadzone zmiany. Naciśnięcie przycisku **C** anuluje zmiany: nastąpi wyjście z procedury z przywróceniem poprzedniego stanu.

- |                        |   |
|------------------------|---|
| a) „24h”               | - linia 24-godzinna, np. antysabotażowa (trwale uzbrojona).   |
| b) „uzbrojona w dzień” | - linia uzbrajana w trybie dozoru dziennego.  |
| c) „blokowana w nocy”  | - linia blokowana w trybie dozoru nocnego.  |
| d) „opóźniona pilotem” | - linia wejściowa ze zwłoką załączaną pilotem,  |
| e) „opóźniona”         | - standardowa linia wejściowa ze zwłoką,  |
| f) „gong”              | - naruszenie linii spowoduje wygenerowanie impulsów na wybranym wyjściu lub na wewnętrznym buzzerze (patrz pkt. 9.6).   |
| g) „pomijalna”         | - linia pozwalająca na pozostawienie jej nieuzbrojonej, jeżeli przy uzbrajaniu systemu była naruszona.  |
| h) „cichy alarm”       | - naruszenie linii wywoła cichy alarm napadowy (żadna syrena nie załączy się), ale załączy się wyjścia typu „cichy alarm”. Jeśli linia ma czuwać całą dobę, należy dodać funkcję „24h”. |

Standardowa linia nie ma włączonych funkcji a).. c) i czuwa, gdy system jest „uzbrojony” lub w trybie „noc” i nie czuwa, gdy system jest w trybie „rozbrojony” lub „dzień”.

**Uwaga!** Linie mogą mieć włączoną więcej niż jedną funkcję, lecz niektóre z nich się wykluczają. W takim przypadku tylko jedno ustawienie ma znaczenie, np.:

- jeżeli linia jest „24h”, to ustawienia typu „uzbrajana w dzień”, „blokowana w nocy” nie mają znaczenia.

Przykłady ustawień rodzajów linii alarmowych:

- Linia typu „opóźniona pilotem” - po naciśnięciu pilota następuje odliczanie „czasu na wejście”, w którym linia jest nieaktywna. Naruszenie jej w tym czasie nie wywoła alarmu natychmiast, ale dopiero po upływie „czasu na wejście”. Daje to użytkownikowi czas na rozbrojenie alarmu hasłem z klawiatury bezprzewodowej KB1.
- Linia „opóźniona” - po jej naruszeniu następuje odliczanie „czasu na wejście”, przed upływem którego musimy rozbroić system, aby nie wywołać alarmu.
- Linia typu „gong” - generuje dwukrotny sygnał dźwiękowy przy jej naruszeniu (np. sygnał o wejściu do sklepu).
- Linia „uzbrojona w dzień” – np. linia dozoru piwnicy lub garażu.
- Linia „pomijalna” - pozwala na uzbrojenie alarmu z pozostawieniem np.: otwartego okna chronionego detektorem typu CTX (patrz „Uzbrajanie systemu”).

### 3.2. Nazwa linii.

Funkcje serwisowe → Linie alarmowe → Nazwy linii

To menu pozwala przypisać każdej linii dowolną, 16-znakową nazwę, np.: kuchnia, salon, biuro, korytarz, Pokój Marka, itp. Dozwolone są duże i małe litery, małe litery polskie, cyfry oraz znaki: spacji i „-./”

Po wejściu do tego menu kursorami ◀▶ wybieramy kolejne litery nazwy, a kursorami ▲▼ przeszukujemy tablicę znaków. Całą nazwę zatwierdzamy przyciskiem **OK**. Wychodzimy z menu przyciskiem **C**.

### 3.3. Programowanie (wprowadzanie) detektorów bezprzewodowych.

Funkcje serwisowe → Linie alarmowe → Wprowadzanie detektorów

Zaleca się wprowadzanie detektorów bezprzewodowych od linii 7(\*).

Po wybraniu numeru linii, na panelu LCD pojawi się komunikat „OK-skasuj”, jeżeli w linii jest już wprowadzony detektor. Naciśnięcie przycisku **OK** kasuje detektor w linii. Jeżeli linia jest wolna, na panelu pojawi się komunikat „OK-programuj”. Naciśnięcie przycisku **OK** rozpoczyna procedurę wprowadzania detektora. W odpowiedzi na komunikaty „oczekuję 1 transmisji” i „oczekuję 2 transmisji” wymuszamy w detektorze dwie kolejne transmisje alarmowe (\*\*) i jeśli procedura powiodła się, otrzymujemy komunikat „OK-zakończono” – wtedy przyciskamy **OK**. Błędy sygnalizowane są dźwiękowo (3x beep) i komunikatem „Błąd programowania”. Wychodzimy z menu przyciskiem **C**.

(\*) Linie 1..6 są przeznaczone dla instalacji detektorów przewodowych i/lub bezprzewodowych i są domyślnie zablokowane. Jeżeli do jednej z nich zamierzamy programować detektor bezprzewodowy, należy ją odblokować, a wejście przewodowe tej linii zewrzeć rezystorem 1k do masy (COM). Jeżeli dodatkowo zamierzamy do tego wejścia podłączyć detektor przewodowy, co jest możliwe, może to prowadzić do niejednoznaczności w sytuacji, gdy obie linie będą naruszone jednocześnie. Dlatego nie zaleca się w liniach współdzielonych 1..6 instalować detektorów z załączeniem trwałym, jak detektor otwarcia drzwi, lecz np. czujki ruchu.

(\*\*) WAŻNE! Nie można wprowadzać detektorów bezprzewodowych do centrali przez aktywację transmisji radiowej z użyciem wyłącznika TAMPER w detektorze.

Szczegółowe informacje dotyczące programowania detektorów bezprzewodowych Elmes Elektronik do centrali CBP32 znajdują się w instrukcjach obsługi detektorów.

Opis instalowania detektorów przewodowych w liniach 1..6 znajduje się na str. 19 instrukcji.

### 3.4. Blokowanie linii.

Funkcje serwisowe → Linie alarmowe → Blokowanie linii

Przyciskami ◀▶ blokujemy lub odblokowujemy daną linię. Zatwierdzamy zmianę przyciskiem **OK**. Wychodzimy z menu przyciskiem **C**. Linię alarmową blokuje się np. przy wymianie baterii w detektorze, blokowaniu i wymianie wadliwie działającego detektora lub innej potrzebie wyłączenia alarmowania w linii blokowanej.



### 3.5. Test zasięgu radia.

Funkcje serwisowe → Linie alarmowe → Test radia

Do oceny poziomu sygnałów radiowych odbieranych przez centralę z instalowanych detektorów, zwłaszcza tych najbardziej oddalonych, służy funkcja „Test radia”. Przedstawia ona poziom odbieranego sygnału w formie szesnastopunktowej skali wyświetlanej na panelu LCD. Aby ocenić poziom odbieranego sygnału, należy pobudzić detektory do wystania transmisji alarmowych. Im większa jest odległość detektora od centrali i większe utrudnienia w propagacji fal radiowych, tym poziom odbieranego sygnału jest niższy. Jeżeli jest on mniejszy niż podświetlone trzy punkty, to połączenie to nie gwarantuje pewności alarmowania i należy zmienić położenie detektora lub centrali tak, aby poziom zwiększyć, lub zastosować przekątnik radiowy (ang.: repeater ) Elmes Elektronik TRX.

Funkcja „Test radia” pozwala również ocenić poziom lokalnych sygnałów radiowych w paśmie 433,92MHz, które mogą zakłócać działanie systemu alarmowego. Test ten przeprowadzamy przed wykonaniem trwałej instalacji lub poszukując przyczyn małego zasięgu detektorów. W tym celu bez uaktywniania detektorów bezprzewodowych obserwujemy wskazania na panelu LCD centrali. Częste lub ciągłe obce sygnały radiowe sygnalizowane na wyświetlaczu centrali wskazują na obecność w pobliżu innych urządzeń radionadawczych działających na tej samej częstotliwości. Jeżeli poziom sygnałów zakłóceń przekracza trzy punkty podświetlanej skali i częstość ich występowania jest duża, należy liczyć się z trudnościami w uzyskaniu dobrego zasięgu pracy detektorów.

## 4. Wyjścia

W tym menu dostępnych jest kilka podmenu. Po wejściu do dowolnego z nich, kursorami ▲ ▼ wybieramy wyjście, a po naciśnięciu OK przechodzimy do danego podmenu:

### 4.1. Rodzaj wyjścia.

Funkcje serwisowe → Wyjścia → Rodzaje wyjść

W tym menu określamy przeznaczenie wyjść przewodowych centrali. Wyjścia S1 i S2 są wyjściami wysokoprądowymi o obciążalności 700mA, zabezpieczonymi przed zwarcieniem, które w stanie załączenia podają 12V. Wyjścia te mogą być kontrolowane antysabotażowo (patrz pkt. 8.3 i 8.4 funkcji serwisowych).

Wyjścia O1...O6 (oznaczenia na płycie centrali) to wyjścia niskoprądowe typu OC o obciążalności do 100mA. Przekroczenie maksymalnego prądu dla tych wyjść, np. przez podłączenie ich bezpośrednio do +12V, grozi ich uszkodzeniem.

Wyjście S1 jest typu „alarmowe” i jego przeznaczenia nie można zmienić. Służy do podłączenia zewnętrznego sygnalizatora. Przeznaczenie pozostałych wyjść może być następujące:

- „alarmowe” - do podłączenia zewnętrznych urządzeń sygnalizacji alarmu, np. sygnalizatora zewnętrznego;
- „awaria zasilania” - sygnalizacja braku zasilania sieciowego 230V;
- „uzbrojenie” - wyjście aktywne gdy system jest w trybie: uzbrojony lub uzbrojony-noc, nieaktywne gdy system: nieuzbrojony lub w trybie dzień;
- „awaria” - sygnalizacja dowolnej awarii w systemie (także brak sieci 230V).
- „sterowane SMS” - wyjście sterowane za pomocą SMS. Poniżej podano przykłady SMS sterujących wyjściami o przykładowej nazwie „POMPA”:
  - „POMPA T” - załącza wyjście na stałe;
  - „POMPA N” - wyłącza wyjście;
  - „POMPA” - załącza wyjście na czas ustawiony w pkt. 4.3;
  - „POMPA 15” - załącza wyjście na 15 s;
  - „POMPA 10:30” - załącza wyjście na 10 min i 30 s;
  - „POMPA 1:00:00” - załącza wyjście na 1 godzinę.Maksymalny czas załączenia wyjścia to 18 godzin, 12 min i 15 s.
- „cichy alarm” - wyjście zostanie załączone przy naruszeniu linii typu „cichy alarm” (pkt. 3.1h) lub po wywołaniu cichego alarmu napadowego (pkt. 8.6).

Przykład: jeżeli wyjście O2 ustawimy w tryb: „uzbrojenie” i pomiędzy to wyjście a wyjście zasilające czujki („AUX”) podłączymy szeregowo połączone: diodę LED i rezystor 1k, to po uzbrojeniu systemu LED będzie świecić tak długo, jak długo system jest uzbrojony.

Wyjścia S1, S2 i O1 mogą też sygnalizować impulsami uzbrojenie i rozbrojenie systemu, naruszenie linii „gong” oraz odliczanie czasu na wyjście (patrz pkt. 9).

Rodzaj wyjścia ustalamy poprzez wejście do menu, wybranie kursorami ▲▼ numeru wyjścia, naciśnięcie OK, wybranie kursorami ▲▼lub ◀▶ rodzaju wyjścia i zatwierdzenie OK.

#### 4.2. Nazwa wyjścia.

Funkcje serwisowe → Wyjścia → Nazwa wyjścia

To menu pozwala przypisać każdemu wyjściu dowolną, 16-znakową nazwę, np.: „PIEC”, „LAMPA”, itp. zmieniając fabrycznie ustawione nazwy S1, S2, O1...O6. Dozwolone są duże i małe litery, cyfry oraz znaki: „-./”. Znak spacji jest niedozwolony, zamiast np.: „LAMPA OGROD” należy wpisać np.: „LAMPA-OGROD”. Nazwy wyjść używane są tylko przy sterowaniu nimi za pomocą SMS.

Po wejściu do tego menu kursorami ◀▶ wybieramy kolejne litery nazwy, a kursorami ▲▼ zmieniamy znak pod kursorem. Całą nazwę zatwierdzamy przyciskiem **OK**. Wychodzimy z menu przyciskiem **C**.

#### 4.3. Czasy załączenia wyjść.

Funkcje serwisowe → Wyjścia → Czasy wyjść

W tym menu ustawiamy czas (od 1 do 999 sekund) załączenia wyjść typu „alarm”, „cichy alarm” oraz „sterowane SMS”, dla każdego wyjścia z osobna. Czas załączenia ustawiony dla wyjść innego typu nie ma znaczenia. Czas alarmowania na wyjściu S1 określa równocześnie czas alarmu na bezprzewodowym sygnalizatorze (WSS), o ile jest zainstalowany.

### **5. Użytkownicy**

W menu „Użytkownicy” dostępnych jest kilka podmenu. Po wejściu do dowolnego z nich kursorami ▲▼ wybieramy numer użytkownika, a kursorami ◀▶ przełączamy się pomiędzy wyświetlaniem numeru lub nazwy użytkownika, np.: „Użytkownik nr: 1” ↔ „Jan Kowalski”. Po wybraniu użytkownika i naciśnięciu OK przechodzimy do podmenu:

#### 5.1. Wprowadzenie lub zmiana hasła użytkownika.

Funkcje serwisowe → Użytkownicy → Hasło

Postępujemy tak jak w pkt. 1 menu – „Zmiana hasła”.

Aby usunąć hasło użytkownika, należy użyć tylko OK w odpowiedzi na polecenie „Podaj hasło”. Następnie w odpowiedzi na komunikat: „OK-usuń hasło” ponownie nacisnąć OK. Komunikat „Hasło usunięte” potwierdzi usunięcie.

#### 5.2. Zmiana nazwy użytkownika.

Funkcje serwisowe → Użytkownicy → Nazwa

Postępujemy tak jak w pkt. 3.2 menu – „Nazwa linii”

#### 5.3. Wprowadzanie i usuwanie pilota.

Funkcje serwisowe → Użytkownicy → Wprowadzanie pilotów

W tym menu dodajemy lub usuwamy użytkownikowi pilota zdalnego sterowania - postępujemy tak jak w pkt. 3.3 menu „Wprowadzanie detektorów”. Aby wprowadzić wszystkie przyciski pilota wielokanałowego (2 lub 4) do centrali, należy przy programowaniu użyć ostatniego przycisku pilota, tj. drugiego lub czwartego. W menu pkt. 5.7 należy wybrać sposób działania pilota.

#### 5.4. Blokowanie użytkowników.

Funkcje serwisowe → Użytkownicy → Blokowanie użytkowników

Postępujemy podobnie jak w pkt. 3.4 menu – „Blokowanie linii”. Po zablokowaniu, hasło oraz pilot użytkownika stają się nieaktywne. Aby wyłączyć użytkownikowi możliwość sterowania centralą poprzez SMS lub CLIP, należy wyłączyć te funkcje w pkt.5.6.9 i 5.6.10.

## 5.5. Numer telefonu.

**Funkcje serwisowe** → **Użytkownicy** → **Numer telefonu**

W tym menu wpisujemy numer telefonu danego użytkownika. Wpisany numer musi być poprzedzony numerem kierunkowym kraju, ale bez znaku „+”. Dla Polski będzie to: 48...

## 5.6. Funkcje telefonu.

**Funkcje serwisowe** → **Użytkownicy** → **Funkcje telefonu** →

W tym menu wybieramy (T/N) powiadomienia, komunikaty, komendy i funkcje SMS/CLIP jakie mają być aktywne we współpracy centrali z telefonem użytkownika:

- 1) **SMS alarmowy** - wysyłanie SMS po wystąpieniu alarmu,
- 2) **SMS o uzbrojeniu** - wysyłanie SMS przy uzbrajaniu i rozbrajaniu (wysłanie SMS na nr telefonu centrali: **uzbroj** – uzbraja; **rozbroj** – rozbraja system),
- 3) **SMS o zasilaniu** - wysyłanie SMS przy zaniku i powrocie zasilania,
- 4) **SMS o braku łącza** - wysyłanie SMS przy braku łącza,
- 5) **SMS o słabej baterii** - wysyłanie SMS gdy słaba bateria,
- 6) **SMS o innych awariach** - wysyłanie SMS przy innych awariach (np. awarii akumulatora),
- 7) **CLIP alarmowy** - wykonanie połączenia alarmowego (CLIP),
- 8) **SMS opisowy** ↔ **SMS z kodami ID** - wybór zawartości SMS: opis słowny zdarzenia (np. „Alarm włamania”) lub użycie kodów specjalnych (patrz pkt. 7.9., 7.10 i 7.11.7)
- 9) **Akceptuj SMS** - akceptacja komend SMS (jak niżej) odebranych przez centralę.  
UZBROJ, ROZBROJ, NOC lub DZIEN - ustawia odpowiedni tryb uzbrojenia;  
BLOKUJ nazwa\_linii - blokuje linię o nazwie: nazwa\_linii;  
ODBLOKUJ nazwa\_linii - odblokowuje linię o nazwie: nazwa\_linii;  
STATUS - w odpowiedzi centrala wysyła SMS o swoim aktualnym stanie uzbrojenia oraz o awariach;

CZAS GG:MM - ustawia zegar w centrali;

TEST - powoduje natychmiastowe wykonanie testu i rozpoczęcie odliczania czasu do kolejnego testu od nowa, ale pod warunkiem, że w pkt. 7.11.2 ustawiony jest: „Test co określony czas” oraz gdy w pkt. 5.6.12 włączona jest funkcja: „Wykonuj test”.

LAMPA - przykładowa komenda sterująca wyjściem o nazwie LAMPA. Szczegółowy opis sterowania wyjściami za pomocą SMS znajduje się w pkt. 4.1.

- 10) **Uzbrojenie przez CLIP** - uzbrajanie i rozbrajanie zdalne za pomocą CLIP (poprzez dzwonicie). Jeśli przy dzwoniciu centrala odrzuca połączenie po jednym dzwonku, oznacza to że się rozbroiła, jeżeli po trzech – uzbroiła.
- 11) **Oddzwon** - funkcja oddzwaniania. Jeśli zadzwonimy na centralę, ona oddzwoni do nas. Ta oraz następną opcja może być przydatna przy współpracy z centrum monitoringu:
  - gdy ta funkcja jest wyłączona, CBP32 odrzuca rozmowę po 3-4 sekundach i nie oddzwania na numer dzwoniący,
  - gdy ta funkcja jest włączona, to po odrzuceniu rozmowy centrala CBP32 oddzwania,
- 12) **Wykonuj test** - wykonywanie testu okresowego SMS lub CLIP przez centralę CBP32. Ta opcja może być przydatna przy współpracy z centrum monitoringu (patrz też pkt. 7.6, 7.7 i pkt. 7.11).

## 5.7. Rodzaj i sposób działania pilota.

**Funkcje serwisowe** → **Użytkownicy** → **Rodzaj pilota**

W tym menu określamy sposób działania pilota. Opis: 1CH-pilot jednokanałowy, 2CH-pilot dwukanałowy, 4CH-pilot czterokanałowy.

**1CH: uzbró/rozbró** – jeden, dowolny przycisk pilota na przemian uzbraja i rozbraja centralę. Pozostałe przyciski pilota (np. 4-kanałowego) mogą być użyte do sterowania innych urządzeń.

**2CH: uzbr/rozbr, noc/rozbr** - pierwszy przycisk pilota dwukanałowego (\*) na przemian uzbraja i rozbraja centralę, a drugi - uzbraja na noc i rozbraja

**2CH: rozbraja, uzbraja** – pierwszy przycisk pilota dwukanałowego (\*) rozbraja, a drugi – uzbraja. W tym trybie kanał zegarowy pilota Elmes Elektronik STX może służyć do automatycznego uzbrajania i rozbrajania centrali.

2CH: rozbraja, tryb nocny – pierwszy przycisk pilota dwukanałowego (\*) rozbraja, a drugi – uzbraja w trybie nocnym.

4CH: rozbr, uzbr, noc, dzień – przycisk 1 (zielony) rozbraja system, 2 (czerwony) – uzbraja, 3 (niebieski) - uzbraja w trybie noc, 4 (szary) – uzbraja w trybie dzień.

(\*) w tym trybie może również pracować pilot 4-kanałowy, działając jak dwa piloty 2CH. Wówczas pierwszym przyciskiem pilota 2CH będzie pierwszy z pary przycisków 1-2 lub 3-4.

Pilot załącza zwłokę – pilot załącza zwłokę na wejście w liniach typu „opóźniona pilotem” (patrz pkt. 3.1.d).

## 6. Czasy

To menu pozwala nam ustawić różne czasy w systemie. Służą do tego kursory: ▲▼◀▶. Przyciskiem OK zatwierdza wybór, a przycisk C anuluje dokonane zmiany.

### 6.1. Ustawienia daty i zegara.

Funkcje serwisowe → Czasy → Zegar

W tym menu ustawiamy aktualną datę i czas. Należy ustawić każdorazowo po całkowitym zaniku zasilania.

### 6.2. Czas na wejście (0..99s).

Funkcje serwisowe → Ustawianie czasów → Czas na wejście

To menu pozwala na ustawienie czasu zwłoki w aktywacji alarmu (w sekundach od 0 do 99), potrzebnej na wejście do obiektu i wyłączenie dozoru.

### 6.3. Czas na wyjście (0..99s).

Funkcje serwisowe → Czasy → Czas na wyjście

To menu pozwala na ustawienie czasu potrzebnego na wyjście z obiektu po uzbrojeniu alarmu z pilota, telefonu lub przycisków (w sekundach od 0 do 99 s).

### 6.4. Interwał testu obecności sygnalizatora (od 1..99 minut).

Funkcje serwisowe → Czasy → Interwał testu sygnalizatora

To menu pozwala na ustawienie przerwy czasowej (interwału) pomiędzy kolejnymi testami obecności sygnalizatora Elmes WSS. Interwał ustawiony jest standardowo na 10 minut i może być zmieniany w zakresie od 1 do 99 minut.

### 6.5. Korekta zegara centrali.

Funkcje serwisowe → Czasy → Korekta zegara

To menu pozwala na skorygowanie opóźnienia się lub spieszenia zegara centrali w zakresie -99..+99. Zmniejszanie wartości spowoduje zwolnienie zegara, zwiększanie wartości – przyspieszenie zegara. 1 jednostka odpowiada 0,0864 s na dobę.

## 7. Funkcje GSM

To menu pozwala na definiowanie parametrów powiadomień, zdalnego sterowania i innych funkcji realizowanych przez moduł GSM wbudowany do centrali CBP32.

### 7.1. Numer telefonu centrum SMS.

Funkcje serwisowe → Funkcje GSM → Tel. centrum SMS

W tym menu wpisujemy numer telefonu centrum usług SMS danego operatora, poprzedzony numerem kierunkowym kraju, ale bez znaku „+” na początku. To ustawienie jest istotne jeśli w pkt. 7.11.6. wybrano opcję: „Użyj wpisanego nr centrum SMS”. Jeśli wybrano: „Użyj domyślnego nr centrum SMS”, pole to można pozostawić puste. W tabeli przedstawiono numery centrów SMS popularnych operatorów telefonii GSM w Polsce:

T-Mobile	48602951111
Plus	48601000310
Orange	48501200777
Play	48790998250

## 7.2. Ilość SMS alarmowych i powiadomień o uzbrojeniu/rozbrojeniu na dobę.

Funkcje serwisowe → Funkcje GSM → Dobowy limit SMS o alarmie

Maksymalna ilość SMS informujących o alarmie i zdarzeniach typu uzbrojenie i rozbrojenie, jaką w ciągu jednej doby może wysłać centrala. Limit ustawiony fabrycznie na 99 jest zerowany i liczony od nowa o godzinie 12:00.

## 7.3. Ilość SMS o awariach na dobę.

Funkcje serwisowe → Funkcje GSM → Dobowy limit SMS o awarii

Maksymalna ilość SMS o awariach, jaką w ciągu jednej doby może wysłać centrala i zapisać w pamięci zdarzeń. Awarie zostały podzielone na 4 kategorie. Pierwsza z nich obejmuje zdarzenia typu: „Brak sieci”, „Awaria akumulatora” i „Restart systemu”; druga – „Brak łącza”; trzecia – „Słaba bateria”, czwarta – „Zwarcie na wyjściach S1, S2 lub na linii AUX” . Limit dla każdej kategorii jest fabrycznie ustawiony na 10 SMS-ów i jest zerowany o godzinie 12:00. Zmiana ustawienia fabrycznego (10) dotyczy wszystkich kategorii awarii i ilości zapisów w pamięci zdarzeń centrali.

## 7.4. Czas dzwonienia.

Funkcje serwisowe → Funkcje GSM → Czas dzwonienia

Określa, jak długo centrala dzwoni np.: przy powiadomieniu CLIP o alarmie. Należy go ustawić na taką wartość, aby użytkownik zdążył odrzucić połączenie, zanim upłynie ten czas, o ile wyłączona jest funkcja „CLIP alarmowy tylko raz” w pkt. 7.11.5. Patrz również pkt. 5 w „Problemy i pytania” na końcu instrukcji.

## 7.5. Hasło SMS

Funkcje serwisowe → Funkcje GSM → Hasło SMS

W tym menu wprowadzamy maksymalnie sześciocyfrowe hasło, od którego będzie musiała zaczynać się treść komendy SMS, jeżeli opcja: „SMS z hasłem” w pkt. 7.11.3 jest włączona.

## 7.6. SMS testowy

Funkcje serwisowe → Funkcje GSM → SMS testowy

W tym menu określamy treść SMS testowego, który jest wysyłany, gdy funkcja testowania jest włączona w pkt.5.6.12 i ustawiona jest opcja: „Test jako SMS” w pkt. 7.11.1.

## 7.7. Okres / godzina testu

Funkcje serwisowe → Funkcje GSM → Okres / godzina testu

W tym menu określamy jak często (gdy jest ustawiona opcja „Test co określony czas” w pkt. 7.11.2) lub o jakiej godzinie (gdy jest ustawiona opcja „Test o określonej godzinie” w pkt. 7.11.2) centrala ma wykonywać test. Maksymalna wartość to 24 godziny. Ten parametr ma znaczenie tylko wtedy, gdy w pkt. 5.6.12 włączona jest funkcja: „Wykonuj test”.

## 7.8. Włączenie i wyłączenie wbudowanego modułu GSM.

Funkcje serwisowe → Funkcje GSM → GSM ON/OFF

W tym menu włączamy i wyłączamy działanie modułu telefonicznego GSM w centrali CBP32. Po wejściu do menu „GSM ON/OFF” potwierdzamy OK i po przejściu do okna „Moduł GSM” strzałkami poziomymi wybieramy „ON” (włączony) lub „OFF” (wyłączony) i potwierdzamy OK.

## 7.9. Definicja kodów ID wysyłanych w SMS.

Funkcje serwisowe → Funkcje GSM → Kody ID w SMS

W tym menu definiujemy dwuznakowe kody wysyłane w powiadomieniach SMS o różnych zdarzeniach. Każdy kod ID składa się z dwóch dowolnych znaków, za wyjątkiem małych liter i znaków języka polskiego (ą, ę...). Aby centrala wysyłała te kody zamiast standardowych komunikatów słownych, np.: „Alarm włamaniowy: Kuchnia”, należy w pkt. 5.6.8 ustawić „SMS z kodami ID” zamiast „SMS opisowy”.

## 7.10. Definicja numeru abonenta dla stacji monitoringu.

Funkcje serwisowe → Powiadom. GSM → Kod abonenta

W tym menu definiujemy kod abonenta (maks 8 znaków), który służy stacji monitoringu pracującej np. w systemie „Ademco Contact ID” do identyfikacji nadawcy SMS (patrz pkt 7.11.7).

## 7.11. Pozostałe ustawienia powiadomienia GSM.

Funkcje serwisowe → Funkcje GSM → Inne parametry

- 1) Test jako CLIP lub Test jako SMS - test okresowy jako CLIP (domyślne) lub SMS,
- 2) Test o określonej godzinie lub Test co określony czas – test okresowy wykonywany raz dziennie o określonej godzinie (domyślne), lub co określony czas ustawiany w pkt. 7.7.
- 3) SMS z hasłem - SMS wysyłany do CBP32 musi zaczynać się hasłem (domyślnie N).
- 4) Wielkość liter ma znaczenie - rozróżnianie wielkości liter w SMS (domyślne N).
- 5) CLIP alarmowy tylko raz - jeśli ta funkcja jest wyłączona (domyślne), centrala przy powiadomieniu CLIP oczekuje na odrzucenie połączenia. Jeśli w czasie dzwonienia (pkt. 7.4) odrzucenie nie nastąpi, centrala rozłącza się i powtarza dzwonienie jeszcze 2 razy. Jeśli funkcja jest włączona (T), dzwonienie wykonywane jest tylko raz, nawet gdy nie zostało odrzucone. Nie dotyczy CLIP kontrolnego, który zawsze wykonywany jest tylko raz.
- 6) Użyj domyślnego nr centrum SMS lub Użyj wpisanego nr centrum SMS – przy wybraniu pierwszej opcji (domyślne), centrala przy wysłaniu SMS użyje numeru centrum SMS dostarczanego przez operatora na karcie SIM. Przy wybraniu drugiej opcji, centrala użyje numeru centrum SMS wpisanego w pkt. 7.1.
- 7) Ademco Contact ID ↔ Abonent + kod zdarzenia ↔ Abonent + kod zdarzenia + nr linii

Ustawienie to ma znaczenie, jeśli wybraliśmy w pkt. 5.6.8 „SMS z kodami ID” i pozwala wybrać jeden z 3 formatów SMS wysyłanych do centrum monitoringu:

- 1) „Ademco Contact ID”. SMS przyjmuje wówczas postać:

CCCCQEEEGZZ

gdzie „CCCC” to kod abonenta ustawiany w pkt. 7.10. Pozostałe elementy nie są definiowane przez użytkownika, a w szczególności trzycyfrowy numer zdarzenia: „EEE”. Uwaga: jeśli centrala monitoringu wymaga, aby przed „CCCC” znalazły się cyfry „18”, należy w pkt. 7.10 kod abonenta wpisać w postaci: „18CCCC”

- 2) „Abonent + kod zdarzenia”. SMS przyjmuje postać:

CCCCEE

Gdzie „CCCC” to kod abonenta ustawiany w pkt. 7.10, a „EE” to kod zdarzenia ustawiany w pkt. 7.9.

Uwaga. Jeśli chcemy zachować kompatybilność ze starszymi wersjami centrali, gdzie SMS zawierał tylko dwuznakowy kod zdarzenia, wybieramy właśnie ten format, a kod abonenta pozostawiamy pusty.

- 3) „Abonent + kod zdarzenia + nr linii”. SMS przyjmuje postać:

CCCCEEZZ

Podobnie jak wyżej, ale dodatkowo z numerem linii lub użytkownika na końcu: „ZZ”

## **8. Pozostałe funkcje**

To menu zawiera pozostałe funkcje służące do konfiguracji systemu alarmowego. Kursorami ▲ ▼ przechodzimy do kolejnych funkcji, a kursorami ◀ ▶ zmieniamy dane ustawienie. Po zakończeniu przyciskiem **OK** akceptujemy zmiany. Jeśli naciśniemy **C**, wyjdziemy z menu bez zapisania zmian.

### 8.1. Sygnalizacja zakłócenia pasma radiowego.

Funkcje serwisowe → Pozostałe funkcje → Sabotaż radiowy

Po włączeniu tej funkcji (T), centrala monitoruje pasmo radiowe i w przypadku celowej lub przypadkowej próby jego zakłócenia, wywołuje alarm sabotażowy w linii 30.

### 8.2. Kontrola łącza radiowego.

Funkcje serwisowe → Pozostałe funkcje → Kontrola łącza radiowego

Funkcja ta umożliwia monitoring obecności detektorów. Cyklicznie wysyłane transmisje kontrolne z detektorów (za wyjątkiem CTX3H), odbierane są przez centralę. Brak sygnału z detektora trwający dłużej niż dobę powoduje włączenie sygnalizacji awarii: „Brak łącza”.

### 8.3. Kontrola wyjścia alarmowego S1.

Funkcje serwisowe → Pozostałe funkcje → Kontrola S1

Funkcja ta aktywuje zabezpieczenie antysabotażowe wyjścia S1, jeżeli zainstalowany sygnalizator alarmowy nie posiada zacisków zabezpieczenia antysabotażowego. Włączenie tej funkcji dla takiego sygnalizatora spowoduje, że odcięcie lub zwarcie do masy przewodów łączących to wyjście z sygnalizatorem zewnętrznym wywoła alarm sabotażowy w linii 32. Przed włączeniem tej funkcji należy upewnić się, że pomiędzy wyjściem AUX (+12V) a wyjściem S1 został zainstalowany rezystor polaryzujący o wartości takiej, że gdy wyjście S1 nie jest załączone, napięcie na wyjściu mieści się w przedziale 0,5..6V. Rezystor ten można umieścić na zaciskach centrali lub odpowiednich zaciskach wewnątrz sygnalizatora. Przy włączonej funkcji „Kontrola S1”, centrala monitoruje napięcie na zacisku S1 i w przypadku odcięcia lub zwarcia przewodów wykryje sabotaż i wywoła alarm.

### 8.4. Kontrola wyjścia alarmowego S2.

Funkcje serwisowe → Pozostałe funkcje → Kontrola S2

Tak jak opisano powyżej, ale dla wyjścia S2 i z alarmem sabotażowym w linii 31.

### 8.5. Włączenie trybu częściowego uzbrojenia z przycisków.

Funkcje serwisowe → Pozostałe funkcje → Tryb dzień/noc

Włączenie tej funkcji (T) spowoduje, że po wprowadzeniu hasła i przyciśnięciu OK, pojawi się dodatkowe menu umożliwiające wybór jednego z 4 trybów dozoru, w tym trybu dziennego i nocnego (patrz „Uzbrajanie i rozbrajanie centrali”). Wyłączenie funkcji powoduje, że to menu się nie pojawia – nie będzie możliwości uzyskania trybów nocnego i dziennego z klawiatury, a tylko pełne uzbrojenie i rozbrojenie. Ale nawet wówczas możliwe jest uzbrajanie w trybie nocnym z pilota (patrz szczegóły pkt. 5.7) lub telefonem GSM.

### 8.6. Włączenie funkcji alarmu napadowego lub wezwania o pomoc.

Funkcje serwisowe → Pozostałe funkcje → Antynapad wyłączony / Antynapad głośny / Antynapad cichy

Funkcja ta pozwala użytkownikowi pilota na włączenie alarmu napadowego poprzez dłuższe niż dwie sekundy naciśnięcie przycisku pilota. Centrala rozpoczyna alarmowanie, rejestruje zdarzenie jako alarm napadowy z nazwą użytkownika, który wywołał alarm i wysyła odpowiedni komunikat SMS. Antynapad cichy różni się od głośnego tym, że syreny nie zostają załączone, ale za to włączają się wyjścia typu „cichy alarm” (patrz pkt. 4.1) w centrali. Wyłączenie alarmu napadowego następuje po wprowadzeniu hasła lub pilotem, jeżeli pilot może rozbrajać system (pkt. 5.7).

### 8.7. Beep przycisków centrali.

Funkcje serwisowe → Pozostałe funkcje → Beep klawiatury

Ta funkcja pozwala wyłączyć/włączyć dźwięki beep generowane na wewnętrznym sygnalizatorze przy naciskaniu przycisków na płycie centrali.

### 8.8. Alarm braku łącza z sygnalizatorem bezprzewodowym.

Funkcje serwisowe → Pozostałe funkcje → Alarm braku łącza z WSS

Włączenie tej funkcji powoduje, że w przypadku braku potwierdzenia obecności sygnalizatora Elmes Elektronik WSS, wywoływany jest alarm. Standardowo funkcja jest wyłączona (N), a brak łącza sygnalizowany jest tylko jako awaria. Sprawdzenie awarii wyświetli komunikat „brak łącza” i nazwę linii 29 (jeżeli jest nadana).

### 8.9. Ograniczenie ilości wywołań alarmów z jednej linii

Funkcje serwisowe → Pozostałe funkcje → Limit alarmów do 3

Funkcja standardowo włączona ogranicza ilość alarmów w jednej linii do 3. Zerowanie licznika alarmów następuje po rozbrojeniu lub uzbrojeniu alarmu. Po wyłączeniu tej funkcji nie ma tego ograniczenia - alarmowanie jest wywoływane po każdym naruszeniu linii.

### 8.10. Wybór języka menu Polski/Angielski.

Funkcje serwisowe → Pozostałe funkcje → Język polski / English language

Wybór języka menu.

UWAGA! Zmianę języka menu uzyskuje się także przytrzymując wciśnięty przycisk ▲ klawiatury przy włączaniu zasilania.

### 8.11. Dźwiękowa sygnalizacja awarii przez buzzer centrali.

Funkcje serwisowe → Pozostałe funkcje → Beep gdy awaria

Włączenie sygnalizacji awarii dźwiękami generowanymi przez wbudowany w centrali buzzer.

## 9. Sygnalizacja uzbrojenia

Funkcje serwisowe → Sygnalizacja uzbrojenia

To menu pozwala określić, w jaki sposób centrala będzie sygnalizować uzbrojenie i rozbrojenie. Kursorami ▲▼ przechodzimy do kolejnych funkcji, a kursorami ◀▶ zmieniamy ustawienie. Po zakończeniu przyciskiem OK akceptujemy zmiany. Jeśli naciśniemy C – wyjdziemy z menu bez zapisania zmian. Dostępne są następujące opcje:

- 9.1. pilot: impulsy ↔ pilot: impulsy + SMS gdy problem – przy wybraniu pierwszej opcji, uzbrojenie z pilota będzie sygnalizowane wyłącznie impulsami dźwiękowymi na sygnalizatorach (\*\*). Przy wybraniu drugiej opcji impulsy również się pojawiają, ale dostaniemy też SMS gdy pojawi się problem (\*).
- 9.2. SMS: SMS ↔ SMS: impulsy + SMS gdy problem - przy wybraniu pierwszej opcji, przy uzbrojeniu za pomocą SMS otrzymamy SMS zwrotnego. Przy wybraniu drugiej opcji usłyszymy dźwięki (\*\*), a SMS dostaniemy tylko gdy pojawi się problem (\*).
- 9.3. CLIP: SMS ↔ CLIP: impulsy + SMS gdy problem - przy wybraniu pierwszej opcji, przy uzbrojeniu za pomocą CLIP otrzymamy SMS zwrotnego. Przy drugiej opcji: usłyszymy dźwięki (\*\*), a SMS dostaniemy tylko gdy pojawi się problem (\*).
- 9.4. impulsy na WSS – włączenie impulsów sygnalizujących uzbrojenie na bezprzewodowym sygnalizatorze WSS.
- 9.5. impulsy na S1, ...na S2, ...na O1, ...z buzzera – włączenie impulsów sygnalizujących uzbrojenie i rozbrojenie na wyjściach S1, S2, O1 i z buzzera w centrali. Impulsy można włączać dla każdego z wyjść niezależnie.
- 9.6. gong i odliczanie na S1 ↔ ...na S2 ↔ ...na O1 ↔ ...z buzzera – włączenie impulsów sygnalizujących naruszenie linii gong oraz impulsów generowanych podczas odliczania czasu na wyjście na jednym z wyjść: S1, S2, O1 lub z wbudowanego buzzera.
- 9.7. brak impulsów na noc ↔ impulsy na noc na S2 ↔ ...na O1 ↔ ...z buzzera – wyłączenie lub włączenie na jednym z wyjść S2, O1 lub z buzzera impulsów sygnalizujących uzbrojenie w trybie nocnym.

(\*) przy uzbrojeniu może okazać się, że linia, która ma czuwać, jest naruszona. Wtedy, w zależności od tego czy linia jest pomijalna czy też nie (patrz pkt. 3.1.g), centrala uzbroi się i wyśle do nas SMS z informacją o tym, które linie zostały pominięte, lub – w drugim przypadku – centrala nie uzbroi się i wyśle SMS z informacją, które linie były naruszone.

(\*\*) aby uzyskać sygnalizację dźwiękową, do jednego z wyjść S1, S2 lub O1 należy podłączyć sygnalizator akustyczny i włączyć impulsy sygnalizacyjne na tym wyjściu (pkt 9.5). Można również wykorzystać wbudowany buzzer.

## ZEROWANIE USTAWIEŃ

---

### Zerowanie hasła użytkownika 1.

W przypadku zablokowania użytkownika lub zapomnienia hasła i braku możliwości wejścia do menu serwisowego, można odblokować użytkownika nr 1 i przywrócić mu hasło fabryczne: „▲▲▲▲”. W tym celu należy:

1. Otworzyć obudowę (uwaga na alarm sabotażowy otwarcia obudowy, jeśli jest zainstalowany – patrz strona 4).
2. Odłączyć zasilanie centrali i akumulator.
3. Zewrzeć punkty „RESET” znajdujące się na prawo obok wyświetlacza LCD.
4. Włączyć zasilanie i poczekać, aż centrala wystartuje.
5. Wyłączyć zasilanie, rozewrzeć punkty „RESET”.



6. Podłączyć akumulator, włączyć zasilanie.  
Użytkownik 1 zostanie odblokowany, a jego hasło ustawi się na „▲▲▲▲”. Pozostałe ustawienia pozostają bez zmian.

### **Przywrócenie ustawień domyślnych (fabrycznych).**

Opisana niżej procedura pozwala przywrócić wszystkie ustawienia do stanu domyślnego (fabrycznego). Powoduje także wykasowanie wszystkich wprowadzonych urządzeń bezprzewodowych. Jedynie pamięć zdarzeń nie jest kasowana.

1. Otworzyć obudowę (uwaga na alarm sabotażowy otwarcia obudowy, jeśli jest zainstalowany – patrz strona 4).
2. Odłączyć zasilanie centrali i akumulator.
3. Zewrzeć punkty „RESET” znajdujące się na prawo obok wyświetlacza LCD.
4. Trzymając naciśnięty przycisk ► włączyć zasilanie sieciowe - na wyświetlaczu pojawi się komunikat: „Factory settings”.
5. Zwolnić przycisk ► i poczekać, aż centrala przejdzie do normalnej pracy.
6. Wyłączyć zasilanie, rozewrzeć punkty „RESET”.
7. Podłączyć akumulator, włączyć zasilanie.

## **INSTALACJA SYSTEMU ALARMOWEGO**

Przed instalacją centrali należy zaopatrzyć się w:

- akumulator 12V żelowy, typowy dla systemów alarmowych, o odpowiedniej pojemności (patrz „Zasilanie: dobór transformatora i akumulatora” na stronie 18);
- transformator o napięciu wyjściowym 17..18V i odpowiedniej mocy (patrz „Zasilanie: dobór transformatora i akumulatora” na stronie 18);
- plastikową lub metalową obudowę dedykowaną do central alarmowych, lub dowolną inną zdolną pomieścić powyższe elementy. Jeżeli obudowa jest plastikowa, anteny: radiowa i GSM mogą znajdować się wewnątrz obudowy. Wyłącznik antysabotażowy obudowy należy łączyć do centrali wg schematu 5 ze str. 22.
- aktywną kartę SIM, jeżeli będzie wykorzystywany wbudowany moduł telefoniczny GSM.

Karta SIM powinna mieć wyczyszczoną pamięć SMS i książkę telefoniczną oraz wyłączoną pocztę głosową. Można użyć karty z włączoną lub wyłączoną funkcją zabezpieczenia karty kodem PIN. W pierwszym przypadku PIN należy ustawić na **1234**. **Użycie karty SIM z numerem PIN innym niż 1234 grozi jej zablokowaniem!!!** PIN karty można ustawić przy pomocy dowolnego telefonu komórkowego. Tak przygotowaną kartę wkładamy do gniazda SIM.

Miejsce instalacji centrali i detektorów powinny być dobrane tak, żeby zapewnić pewne połączenie radiowe zarówno z bezprzewodowymi detektorami, jak i z siecią GSM (jeśli moduł GSM jest używany).

W każdym chronionym pomieszczeniu powinien znajdować się detektor ruchu Elmes PTX i – dodatkowo, do ochrony wybranych okien i drzwi - detektor otwarcia i zamknięcia typu CTX. W celu sygnalizacji rozbicia szyb należy stosować bezprzewodowy detektor GBX. Możliwe jest również zastosowanie sześciu dowolnych detektorów przewodowych.

Przy instalacji detektorów należy posługiwać się instrukcjami dostarczonymi wraz z tymi urządzeniami.

Jeśli centrala instalowana jest w metalowej obudowie, anteny GSM i na pasmo 433MHz należy umieścić na zewnątrz obudowy. W przypadku obudowy plastikowej, można umieścić je wewnątrz, ale jak najbliżzej bocznych ścianek obudowy, zachowując dystans przynajmniej kilku centymetrów od pozostałych elementów.

Podłączenie elementów systemu do centrali CBP32 należy wykonać według schematu 1.

Po włączeniu zasilania (patrz pkt. „Zasilanie: kolejność włączania” na str. 19) - jeśli włączony jest moduł GSM - należy obserwować niebieską diodę LED. Nawiązanie połączenia z siecią GSM będzie sygnalizowane krótkimi błyskami diody w odstępach 2-3 sekundowych. Szybkie błyskanie tej diody oznacza logowanie do sieci lub brak zasięgu. Test poziomu sygnału GSM wykonuje się w pkt. 10.1 menu serwisowego.

Opisana poniżej procedura konfigurowania przykładowego systemu alarmowego zakłada, że użytkownik będzie używał pilota do uzbrajania i rozbrajania centrali:

1. Ustawić aktualną datę i czas (pkt. 6.1).
2. Wprogramować pilota użytkownikowi (pkt. 5.3) i określić jego funkcje (pkt. 5.6).
3. Wybrać sposób sygnalizacji uzbrojenia przez centralę (pkt. 9.5).
4. Wprowadzić detektory bezprzewodowe do linii centrali (pkt. 3.3) według załączonych do tych detektorów instrukcji.
5. Sprawdzić działanie detektorów. W tym celu przytrzymać dłużej przycisk ◀ klawiatury centrali, aż wyświetlą się punkty odpowiadające liniom alarmowym. Z pomocą drugiej osoby po kolei wyzwalac detektory. Prawidłowo odebrany sygnał z detektora spowoduje wyświetlenie znaku gwiazdki w linii, do której detektor jest wprogramowany.
6. Sprawdzić poziom sygnału radiowego docierającego od każdego detektora do centrali. W tym celu w centrali wybrać funkcję „Test zasięgu radia” (pkt. 3.5) i z pomocą drugiej osoby pobudzać oddalone detektory obserwując wskazania sygnału w centrali. Zbyt słaby sygnał z detektora (podświetlone tylko 1-2 pola skali) wymaga zmiany miejsca instalacji detektora tak, aby ilość podświetlonych pól na skali wzrosła do minimum 3-4. W skrajnych przypadkach słabego odbioru należy zastosować powielacz zasięgu - repeater Elmes Elektronik TRX.

Po wykonaniu powyższych czynności można przystąpić do dodatkowych ustawień, np.:

- skonfigurować bezprzewodowy sygnalizator WSS, o ile jest zastosowany;
- włączyć kontrolę wyjścia alarmowego S1, o ile do wyjścia S1 podłączony jest przewodowy sygnalizator (pkt. 8.3);
- włączyć kontrolę łączy radiowych pomiędzy detektorami a centralą (pkt. 8.2);
- jeśli będzie używany moduł GSM, włączyć go (pkt. 7.8), wpisać numery oraz skonfigurować funkcje telefonów komórkowych użytkowników (pkt. 5.5 i 5.6);
- wprowadzić piloty pozostałym użytkownikom (pkt. 5.3) i zdefiniować ich nazwy (pkt. 5.2);
- zdefiniować nazwy linii alarmowych (pkt. 3.2).

#### **Zasilanie: dobór transformatora i akumulatora**

Do zasilania centrali należy zastosować transformator o znamionowym napięciu wyjściowym 17VAC i mocy takiej, aby wystarczyła – z ok. 20% zapasem – do zasilania całego systemu. Z kolei przy wyborze akumulatora należy przyjąć, że po odcięciu zasilania system powinien pracować na akumulatorze przez minimum 12 godzin i być zdolnym w tym czasie wywołać alarm lub alarmy o łącznym czasie trwania 15 minut (0,25h). Do obliczeń należy przyjąć, że:

- centrala pobiera 30mA,
- prąd ładowania akumulatora zależy od położenia zworki ISET i wynosi 450mA dla akumulatora 12V/7Ah i większych oraz 130mA dla akumulatora 12V/1,2Ah,
- pobór prądu z wyjścia AUX należy policzyć dodając do siebie prądy średnie wszystkich podłączonych urządzeń (detektory przewodowe, sygnalizatory, itp.).

Rozważmy przykładową konfigurację systemu alarmowego z podłączonymi sześcioma czujkami ruchu o średnim poborze prądu 15mA każda i podłączonym sygnalizatorem przewodowym o maksymalnym poborze prądu 700mA (wg schematu 4 – str. 22).

Pierwszym krokiem jest oszacowanie wymaganej, minimalnej pojemności akumulatora.

W tym celu należy obliczyć ładunek, jaki zostanie pobrany z akumulatora w ciągu 12 godzin po odłączeniu zasilania sieciowego, uwzględniając alarm trwający 0,25h. Jest to minimum przewidziane w Polsce dla systemów alarmowych:

$$\sum Q = 700\text{mA} * 0,25\text{h} + (30\text{mA} + 6*15\text{mA}) * 12\text{h} = 1615\text{mAh} = 1,615\text{Ah}$$

Do zastosowań w systemach alarmowych popularne są akumulatory 1,2Ah i 7Ah. Ten pierwszy pojemność ma za małą, więc wybieramy 7Ah. Taki akumulator wymaga większego prądu ładowania - zworkę ISET należy ustawić w pozycję 450mA.

Teraz możemy przejść do obliczeń transformatora. Sumaryczny, średni prąd pobierany z transformatora będzie wynosił:

$$\Sigma I = 450\text{mA} + 30\text{mA} + 6 \cdot 15\text{mA} = 570\text{mA}.$$

Uwzględniając 20% zapasu, do zasilania takiego systemu wystarczy transformator o prądzie maksymalnym 700mA.

#### Zasilanie: kolejność włączania

**Uwaga! Wszelkie podłączenia wykonujemy przy odłączonym napięciu sieci 230V~. Niezastosowanie się do tego grozi porażeniem prądem.**

1. Przy pomocy czerwono-czarnego przewodu z konektorami łączymy akumulator do centrali. Należy zwrócić szczególną uwagę na biegunowość (czerwony do plusa, czarny do minusa akumulatora).

2. Następnie podłączamy przewody uzwojenia wtórnego transformatora do odpowiednich zacisków centrali. Dopiero teraz załączamy napięcie sieciowe 230V do transformatora poprzez bezpiecznik.

Rozłączenie zasilania wykonujemy w odwrotnej kolejności.

UWAGA! Centrala nie uruchomi się po podłączeniu akumulatorów, a dopiero po podłączeniu zasilania sieciowego.

**WAŻNE! Zużyte akumulatory zawierają szkodliwe dla środowiska substancje i nie wolno ich wyrzucać razem z innymi odpadkami. Należy je oddać do punktu zbioru lub sklepu, w którym zakupiono urządzenie. Sprzedawca ma obowiązek przyjęcia zużytych baterii i akumulatorów.**

#### Instalacja detektorów przewodowych.

Instalację dowolnego detektora przewodowego wykonuje się 3-przewodowo. Do zasilania detektora (+12V) wykorzystuje się zacisk AUX. Jako masy należy użyć jednego z zacisków COM, a sygnalizację alarmu i sabotażu łączymy jednym przewodem do wejścia wybranej linii Z1..Z6. Następnie należy wejść do Funkcji Serwisowych centrali i w menu „Blokowanie linii” odblokować wybraną linię (pkt. 3.4), następnie w menu „Rodzaj linii” wybrać rodzaj linii alarmowej (pkt. 3.1), jeżeli ma ona spełniać funkcję specjalną w czasie uzbrojenia alarmu.

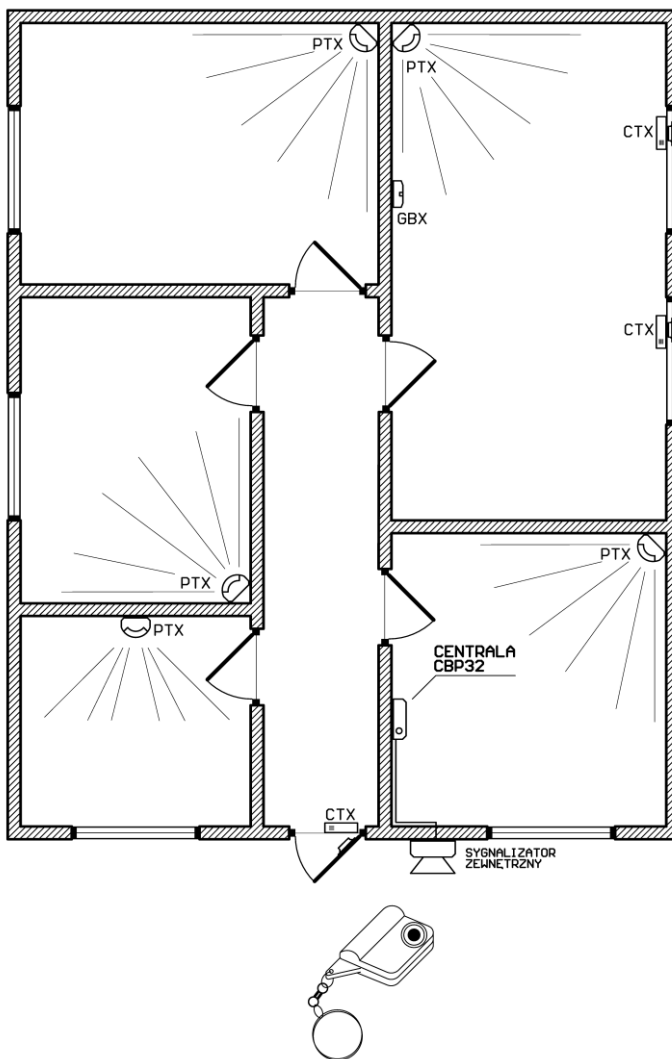
Detektory przewodowe łączy się z centralą zawsze w konfiguracji z rezystorami 1k i 3.3 kΩ (dostarczane w zestawie z centralą CBP32) instalowanymi w detektorze wg schematu 2 ze str. 21. W tak podłączonym detektorze centrala wykrywa alarm włamaniowy i alarm sabotażowy otwarcia obudowy detektora, a także zwarcie lub rozwarcie linii (przecięcie przewodów).

#### Współpraca centrali z nadajnikiem RP501.

Centrala CBP32 może współpracować z czterowejściowym nadajnikiem RP501. Podłączenie do jego wejść detektorów przewodowych, np. magnetycznych lub zwykłych wyłączników, umożliwi zdalny monitoring do 4 takich urządzeń. Nadajnik RP501 może zająć do 4 linii w centrali CBP32. Jeśli np. przy wprowadzaniu do linii 20 centrali wyzwolimy 4 wejście nadajnika RP501, to 4 wejścia RP501 zajmą 4 sąsiednie linie centrali o numerach: 17, 18, 19 i 20.

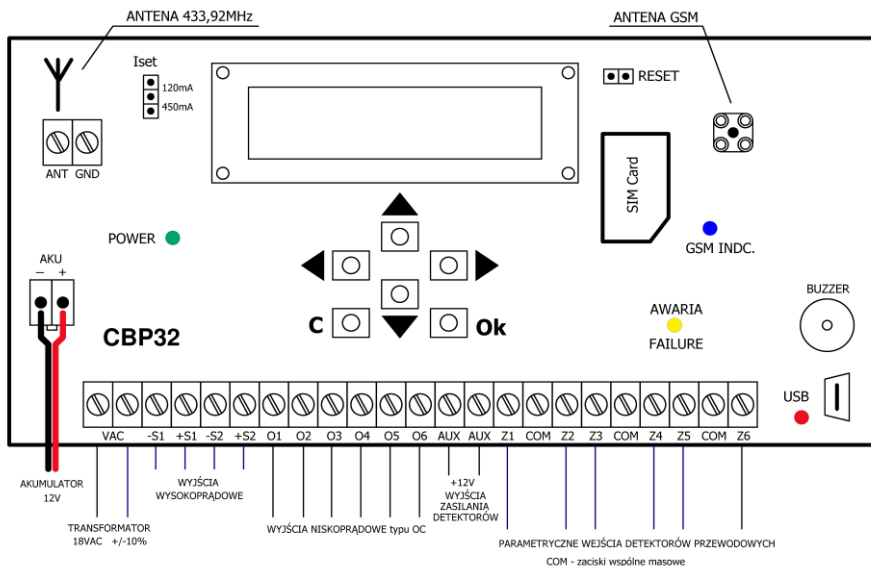
### Przykładowa instalacja systemu z centralą CBP32

Poniższy rysunek przedstawia przykładową instalację systemu alarmowego opartego na centrali CBP32, w którym zastosowano detektory bezprzewodowe: ruchu - PTX50, magnetyczne typu CTX, rozbicia szyby - GBX, a także pilot UBM100H do uzbrajania i rozbrajania centrali i aktywacji alarmu napadowego. W systemie można zastosować bezprzewodowy sygnalizator Elmes WSS lub dowolny przewodowy.

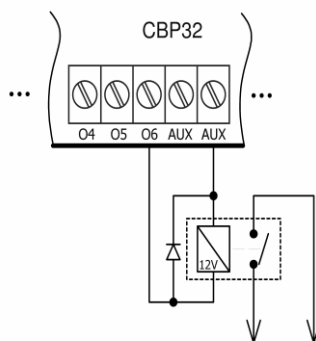
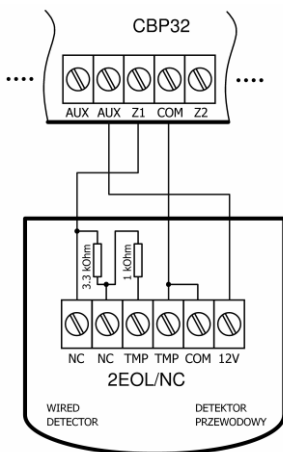


## Schematy połączeń z centralą CBP32

### Schemat 1. Łączenie elementów systemu alarmowego z centralą CBP32



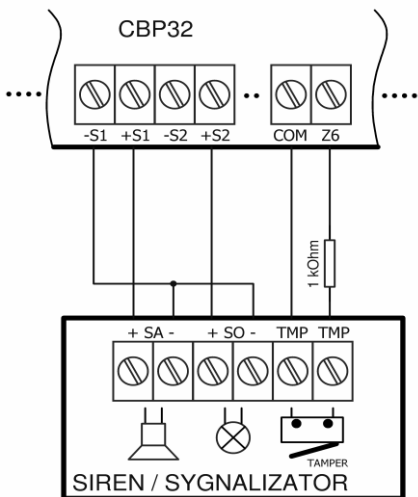
### Schemat 2. Łączenie detektorów przewodowych do centrali CBP32 z funkcją alarmu włamaniowego oraz antysabotażowego otwarcia obudowy, zwarcia lub odcięcia linii przewodowej.



Łączenie przekaźnika do sterowania urządzeniami zewnętrznymi z wyjść O1-O6  
Connection of relay for external devices control via outputs O1-O6

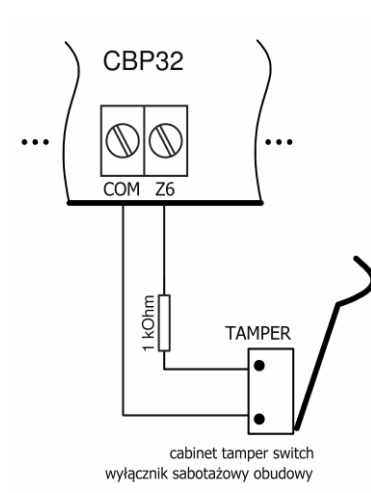
Schemat 3.

**Schemat 4**



SA - siren / sygnalizacja akustyczna  
SO - strobe light / sygnalizacja optyczna

**Schemat 5**



cabinet tamper switch  
wyłącznik sabotażowy obudowy

## SPECYFIKACJA TECHNICZNA

- odbiornik superheterodynowy 433,92 MHz, czułość lepsza niż -102dBm,
- obsługa do 32 bezprzewodowych detektorów firmy Elmes Elektronik,
- sześć parametrycznych linii detektorów przewodowych,
- obsługa do 16 użytkowników,
- wbudowany moduł telefoniczny GSM do monitoringu i sterowania centralą,
- wyświetlacz LCD i przyciski do konfigurowania centrali,
- nieulotna pamięć EEPROM o pojemności 256 zdarzeń,
- dwa wyjścia przewodowe o obciążalności do 700mA, zabezpieczone przed zwarcieniem,
- sześć wyjść typu OC o obciążalności 100mA,
- zasilanie 17..18VAC,
- zaciski do podłączenia akumulatora 12V, prąd ładowania akumulatora 450mA / 130mA;
- pobór prądu centrali: 30mA - średni, 70mA – maksymalny.
- wymiary zewnętrzne płyty centrali: 165/90/35 mm (długość/szerokość/wysokość),
- praca wewnątrz pomieszczeń w zakresie temperatur od 0 do +40 °C.

**Producent:** *Elmes Elektronik*

54-611 Wrocław, ul. Avicenny 2,

tel. (+48)717845961, fax (+48)717845963, e-mail: [elmes@elmes.pl](mailto:elmes@elmes.pl)

Produkt spełnia wymogi następujących dokumentów normatywnych:

1. PN-93/E-08390-14:1993 Systemy alarmowe - Wymagania ogólne.
2. PN-EN-50130-5:2002 Systemy alarmowe – Badania środowiskowe.
3. EN-300 220-3 V1.1.1 (2000-09) Electromagnetic Compatibility and Radio Spectrum Matters;



Moduł GSM 900 / DCS 1800, Registration No. G110306E, **CE0678**

## KARTA GWARANCYJNA

Producent udziela gwarancji na okres 24 miesięcy od daty zakupu i zobowiązuje się do bezpłatnej naprawy urządzenia, jeżeli w okresie gwarancyjnym wystąpią wady z winy producenta. Wadliwe urządzenie należy dostarczyć do miejsca zakupu w stanie czystym i na własny koszt wraz z niniejszą gwarancją z poniżej potwierdzoną datą zakupu i krótkim opisem uszkodzenia. Koszt demontażu i montażu urządzenia ponosi użytkownik. Gwarancja nie obejmuje akumulatorów i uszkodzeń powstałych w wyniku nieprawidłowego użytkowania, samowolnych regulacji, przeróbek lub napraw. Elmes Elektronik nie ponosi odpowiedzialności za ewentualne straty i szkody bezpośrednie lub pośrednie mogące powstać w wyniku nieprawidłowości w działaniu urządzeń lub instalacji, w których zastosowano jego produkty.

Data i miejsce zakupu  
(pieczęć sprzedawcy):.....

Numer seryjny urządzenia.....



Użycie symbolu **WEEE** oznacza, że niniejszy produkt nie może być traktowany jako odpad domowy. Zapewniając prawidłową utylizację pomagasz chronić środowisko naturalne. W celu uzyskania bardziej szczegółowych informacji dotyczących recyklingu niniejszego produktu, należy skontaktować się z przedstawicielem władz lokalnych, dostawcą usług utylizacji odpadów lub sklepem, gdzie nabyto ten produkt.

**UWAGA!** Rodzaj zastosowanych w urządzeniu akumulatorów oraz sposób postępowania przy ich wymianie i usunięciu zużytych opisany jest na stronie 19 niniejszej instrukcji.

## CZĘSTO ZADAWANE PYTANIA

---

1. Miga dioda „AWARIA” jaka jest przyczyna ?
  - *wejść do Menu (wcisnąć OK ponad 2 sek.) i sprawdzić przyczynę awarii. Jeżeli jest to awaria akumulatora, sprawdzić czy akumulatory kontaktują i nie są uszkodzone,*
2. W linii 30 czasami pojawia się alarm sabotażowy ?
  - *występuje zakłócenie pasma radiowego, centrala sygnalizuje sabotaż radiowy. Funkcję tą można wyłączyć w pkt. 8.1 Funkcji pozostałych. Należy pamiętać, że po wyłączeniu tej funkcji system alarmowy pozbawiony jest ochrony przed zamierzonym i celowym zakłóceniem pasma radiowego (np. dla dokonania włamania).*
3. Po włączeniu zasilania włącza się alarm sabotażowy w linii 32 ?
  - *włączone jest zabezpieczenie antysabotażowe wyjścia S1 w pkt. 8.3, a do wyjścia nie jest podłączony sygnalizator lub przecięte są jego przewody lub rezystor polaryzujący to wyjście ma niewłaściwą wartość.*
4. Po włączeniu zasilania włącza się alarm sabotażowy w linii 31 ?
  - *jak wyżej, ale dotyczy wyjścia S2 (pkt. 8.4),*
5. Przy powiadomieniu alarmowym CLIP, mimo odrzucania połączenia, centrala zawsze dzwoni 3 x:
  - *w przypadku niektórych operatorów, np. Play, po odrzuceniu połączenia odczytywany jest komunikat: "Abonent niedostępny. Proszę spróbować później...". Trwa to prawie 20 s. Dopiero po tym czasie dociera do centrali informacja, że rozmowa została odrzucona. Często jest już za późno – centrala zdąży rozłączyć się, ponieważ minął czas powiadamiania CLIP i uznać powiadomienie za nieudane, co skutkuje kolejnymi próbami dzwonienia. Rozwiązaniem jest wydłużyć czas dzwonienia w pkt. 7.4. do np. 30-35 s, lub wyłączyć powtarzanie dzwonienia w pkt. 7.11.5.*
6. Centrala nie reaguje na czujki bezprzewodowe mimo ich wprogramowania ?
  - *przyczyną jest użycie wyłącznika sabotażowego TAMP w czujce do wywołania transmisji radiowej podczas programowania do centrali. Należy ponownie wprogramować wszystkie czujki i detektory bezprzewodowe na które centrala nie reaguje, zgodnie z opisem ich programowania w instrukcji obsługi.*
7. Nie miga niebieska dioda
  - *należy włączyć moduł GSM w pkt. 7.8.*
8. Niebieska dioda miga co 1s, przestaje świecić, potem znowu miga.
  - *problem z logowaniem się do sieci wynikający ze słabego poziomu sygnału - zmienić położenie centrali, zastosować zewnętrzną antenę GSM z kablem wyposażonym w męską końcówkę SMA lub zmienić operatora sieci GSM (zastosować kartę SIM innego operatora),*
  - *zły kontakt na stykach gniazda SIM – przemyć styki gniazda i karty spirytusem lub alkoholem izopropylowym.*
9. Niebieska dioda miga regularnie co 3 s, a mimo to centrala nie wysyła SMS ?
  - *nowa karta SIM nie jest aktywna. W celu aktywowania należy włożyć kartę do telefonu komórkowego i wykonać połączenie lub wysłać SMS z tego telefonu;*
  - *należy w pkt. 5.6 instrukcji włączyć wysyłanie SMS w reakcji na konkretne zdarzenie, np.: przy alarmie, uzbrojeniu, itp.;*
  - *przekroczono dzienny limit komunikatów SMS dla danego zdarzenia. Należy zwiększyć ten limit w pkt. 7.2 lub 7.3 lub poczekać do godziny 12:00 na zerowanie licznika, ewentualnie wyłączyć i włączyć zasilanie centrali.*