

HARTTE seria XS

Modele standardowe z funkcjami dodatkowymi

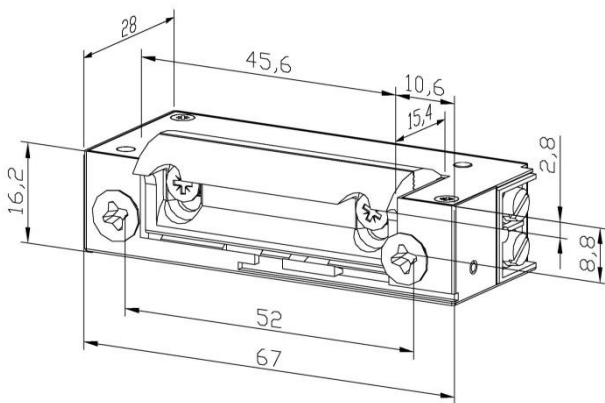
ELEKTROZACZEPY

SPIS TREŚCI:

Modele z pamięcią	2
Modele z pamięcią i warystorem	3
Modele z pamięcią i monitoringiem	4
Modele z pamięcią, warystorem i monitoringiem	5
Modele z wyłącznikiem	6
Modele z wyłącznikiem i warystorem	7
Modele z wyłącznikiem i monitoringiem	8
Modele z wyłącznikiem, warystorem i monitoringiem	9
Modele z pamięcią i wyłącznikiem	10
Modele z pamięcią, wyłącznikiem i warystorem	11
Modele z pamięcią, wyłącznikiem i monitoringiem	12
Modele z pamięcią, warystorem, wyłącznikiem i monitoringiem	13

Elektrozaczep HARTTE seria XS

modele z pamięcią



Elektrozaczep Hartte serii XS służy do zdalnego przewodowego otwierania drzwi, szafek lub furtek, stosowany do współpracy z systemami kontroli dostępu, domofonami, czytnikami kart. Serię XS cechują niewielkie rozmiary, symetryczna budowa i regulowany zaczepek o radialnym kształcie, co ułatwia montaż.

Funkcja pamięci (P) sprawia, że elektrozaczep po otrzymaniu impulsu otrzymuje stan jednorazowego zwolnienia języka do momentu otwarcia.

Charakterystyka:

- typ pracy NC (normalnie zamknięty)
- wymiary - szerokość 16,2 mm, wysokość 67 mm, głębokość 28 mm
- wytrzymałość mechaniczna – nacisk 3000N (300 kg)
- wytrzymałość mechaniczna – cykle otwierania 200.000
- radialny kształt zaczepu- podczas otwierania zaczep nie wychodzi poza obrys elektrozaczepu
- regulowany zaczepek w zakresie 3 mm
- do drzwi lewych i prawych

Dostępne wersje:

- 6-12V AC –indeks **XS06AP** – zasilany prądem AC
- 10-14V AC/DC – indeks **XS12UP** –zasilany prądem DC lub AC
- 10-14V DC – indeks **XS12NP** – niskoprądowy, zasilany prądem DC
- 21-26V/20-26V AC/DC – indeks **XS24UP** – uniwersalny, zasilany prądem DC lub AC
- 20-26V DC – indeks **XS24NP** – niskoprądowy, zasilany prądem DC

Opcjonalnie:

- monitoring zamknięcia (M)
- warystor (V)

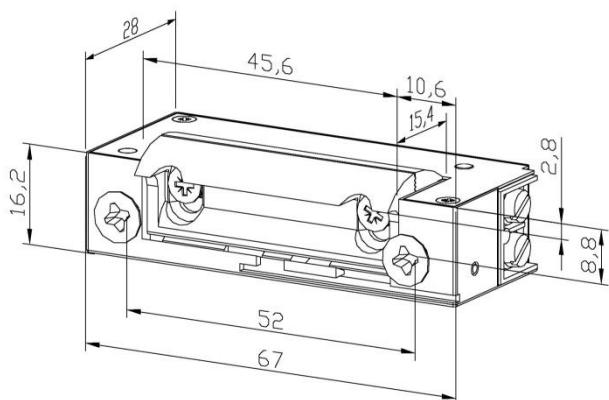
KATEGORIA					
	12AC	12AC/DC	12DC	24AC/DC	24DC
Indeks	XS06AP	XS12UP	XS12NP	XS24UP	XS24NP
Tolerancja napięcia (V)	6-12	10-14	10-14	AC 21-26 DC 20-26	20-26
Oporność (Ohm)	8	17,6	60	60	230
Pobór prądu AC (mA)	1100	480	-	280	-
Pobór prądu DC (mA)	-	680	200	400	104
Praca ciągła pod prądem (100%ED)	nie	nie	nie	nie	nie

Elektrozaczep HARTTE seria XS modele z pamięcią i warystorem

Elektrozaczep Hartte serii XS służy do zdalnego przewodowego otwierania drzwi, szafek lub furtek, stosowany do współpracy z systemami kontroli dostępu, domofonami, czytnikami kart. Serię XS cechują niewielkie rozmiary, symetryczna budowa i regulowany zaczepek o radialnym kształcie, co ułatwia montaż.

Funkcja pamięci (P) sprawia, że elektrozaczep po otrzymaniu impulsu otrzymuje stan jednorazowego zwolnienia języka do momentu otwarcia.

Warystor (V) chroni system kontroli dostępu przed uszkodzami wywołanymi przepięciami elektrycznymi.



Charakterystyka:

- typ pracy NC (normalnie zamknięty)
- wymiary - szerokość 16,2 mm, wysokość 67 mm, głębokość 28 mm
- wytrzymałość mechaniczna – nacisk 3000N (300 kg)
- wytrzymałość mechaniczna – cykle otwierania 200.000
- radialny kształt zaczepeku- podczas otwierania zaczepek nie wychodzi poza obrys elektrozaczepeku
- regulowany zaczepek w zakresie 3 mm
- do drzwi lewych i prawych

Dostępne wersje:

- 6-12V AC – indeks **XS06APV** – zasilany prądem AC
- 10-14V AC/DC – indeks **XS12UPV** – zasilany prądem DC lub AC
- 10-14V DC – indeks **XS12NPV** – niskoprądowy, zasilany prądem DC
- 21-26V/20-26V AC/DC – indeks **XS24UPV** – uniwersalny, zasilany prądem DC lub AC
- 20-26V DC – indeks **XS24NPV** – niskoprądowy, zasilany prądem DC

Opcjonalnie:

- monitoring zamknięcia (M)

KATEGORIA					
	12AC	12AC/DC	12DC	24AC/DC	24DC
Indeks	XS06APV	XS12UPV	XS12NPV	XS24UPV	XS24NPV
Tolerancja napięcia (V)	6-12	10-14	10-14	AC 21-26 DC 20-26	20-26
Oporność (Ohm)	8	17,6	60	60	230
Pobór prądu AC (mA)	1100	480	-	280	-
Pobór prądu DC (mA)	-	680	200	400	104
Praca ciągła pod prądem (100%ED)	nie	nie	nie	nie	nie

Elektrozaczep HARTTE seria XS

modele z pamięcią i monitoringiem



Elektrozaczep Hartte serii XS służy do zdalnego przewodowego otwierania drzwi, szafek lub furtek, stosowany do współpracy z systemami kontroli dostępu, domofonami, czytnikami kart. Serię XS cechują niewielkie rozmiary, symetryczna budowa i regulowany zaczepek o radialnym kształcie, co ułatwia montaż.

Funkcja pamięci (P) sprawia, że elektrozaczep po otrzymaniu impulsu otrzymuje stan jednorazowego zwolnienia języka do momentu otwarcia.

Zainstalowany czujnik (oznaczenie M) sygnalizuje status drzwi (otwarte/zamknięte).

Charakterystyka:

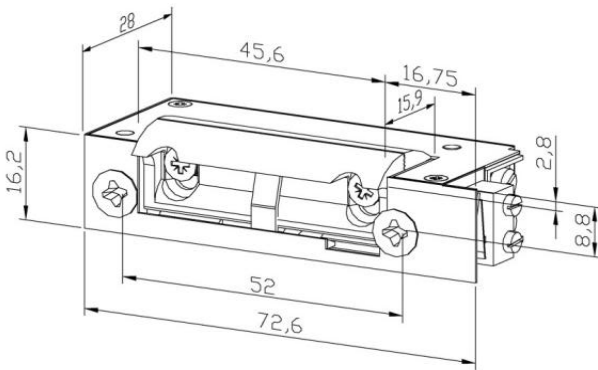
- typ pracy NC (normalnie zamknięty)
- wymiary - szerokość 16,2 mm, wysokość 72,6 mm, głębokość 28 mm
- wytrzymałość mechaniczna – nacisk 3000N (300 kg)
- wytrzymałość mechaniczna – cykle otwierania 200.000
- radialny kształt zaczepeku- podczas otwierania zaczepek nie wychodzi poza obrys elektrozaczepeku
- regulowany zaczepek w zakresie 3 mm
- do drzwi lewych i prawych

Dostępne wersje:

- 6-12V AC – indeks **XS06APM** – zasilany prądem AC
- 10-14V AC/DC – indeks **XS12UPM** – zasilany prądem DC lub AC
- 10-14V DC – indeks **XS12NPM** – niskoprądowy, zasilany prądem DC
- 21-26V/20-26V AC/DC – indeks **XS24UPM** – uniwersalny, zasilany prądem DC lub AC
- 20-26V DC – indeks **XS24NPM** – niskoprądowy, zasilany prądem DC

Opcjonalnie:

- warystor (V)



KATEGORIA					
	12AC	12AC/DC	12DC	24AC/DC	24DC
Indeks	XS06APM	XS12UPM	XS12NPM	XS24UPM	XS24NPM
Tolerancja napięcia (V)	6-12	10-14	10-14	AC 21-26 DC 20-26	20-26
Oporność (Ohm)	8	17,6	60	60	230
Pobór prądu AC (mA)	1100	480	-	280	-
Pobór prądu DC (mA)	-	680	200	400	104
Praca ciągła pod prądem (100%ED)	nie	nie	nie	nie	nie

Elektrozaczep HARTTE seria XS

modele z pamięcią, monitoringiem i warystorem



Elektrozaczep Hartte serii XS służy do zdalnego przewodowego otwierania drzwi, szafek lub furtek, stosowany do współpracy z systemami kontroli dostępu, domofonami, czytnikami kart. Serię XS cechują niewielkie rozmiary, symetryczna budowa i regulowany zaczepek o radialnym kształcie, co ułatwia montaż.

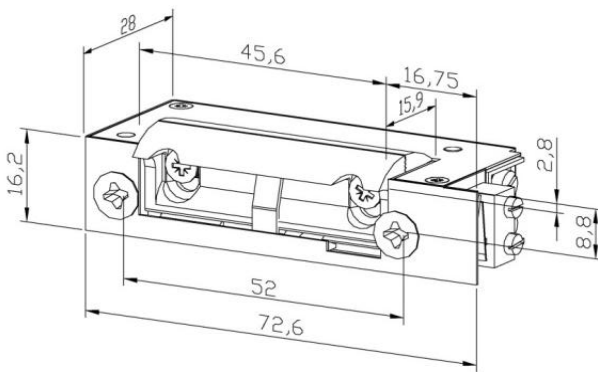
Funkcja pamięci (P) sprawia, że elektrozaczep po otrzymaniu impulsu otrzymuje stan jednorazowego zwolnienia języka do momentu otwarcia.

Zainstalowany czujnik (oznaczenie M) sygnalizuje status drzwi (otwarte/zamknięte).

Warystor (V) chroni system kontroli dostępu przed uszkodzami wywołanymi przepięciami elektrycznymi

Charakterystyka:

- typ pracy NC (normalnie zamknięty)
- wymiary - szerokość 16,2 mm, wysokość 72,6 mm, głębokość 28 mm
- wytrzymałość mechaniczna – nacisk 3000N (300 kg)
- wytrzymałość mechaniczna – cykle otwierania 200.000
- radialny kształt zaczepu- podczas otwierania zaczep nie wychodzi poza obrys elektrozaczepu
- regulowany zaczepek w zakresie 3 mm
- do drzwi lewych i prawych



Dostępne wersje:

- 6-12V AC – indeks **XS06APMV** – zasilany prądem AC
- 10-14V AC/DC – indeks **XS12UPMV** – zasilany prądem DC lub AC
- 10-14V DC – indeks **XS12NPMV** – niskoprądowy, zasilany prądem DC
- 21-26V/20-26V AC/DC – indeks **XS24UPMV** – uniwersalny, zasilany prądem DC lub AC
- 20-26V DC – indeks **XS24NPMV** – niskoprądowy, zasilany prądem DC

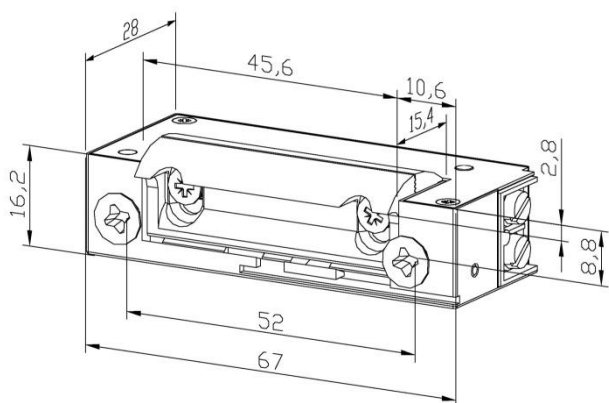
KATEGORIA					
	12AC	12AC/DC	12DC	24AC/DC	24DC
Indeks	XS06APMV	XS12UPMV	XS12NPMV	XS24UPMV	XS24NPMV
Tolerancja napięcia (V)	6-12	10-14	10-14	AC 21-26 DC 20-26	20-26
Oporność (Ohm)	8	17,6	60	60	230
Pobór prądu AC (mA)	1100	480	-	280	-
Pobór prądu DC (mA)	-	680	200	400	104
Praca ciągła pod prądem (100%ED)	nie	nie	nie	nie	nie

Elektrozaczep HARTTE seria XS

modele z wyłącznikiem

Elektrozaczep Hartte serii XS służy do zdalnego przewodowego otwierania drzwi, szafek lub furtek, stosowany do współpracy z systemami kontroli dostępu, domofonami, czytnikami kart. Serię XS cechują niewielkie rozmiary, symetryczna budowa i regulowany zaczepek o radialnym kształcie, co ułatwia montaż.

Funkcja wyłącznika umożliwia mechaniczne zwolnienie rygla, dzięki czemu zamek pozostaje otwarty bez zasilania prądem.



Charakterystyka:

- typ pracy NC (normalnie zamknięty)
- wymiary - szerokość 16,2 mm, wysokość 67 mm, głębokość 28 mm
- wytrzymałość mechaniczna – nacisk 3000N (300 kg)
- wytrzymałość mechaniczna – cykle otwierania 200.000
- radialny kształt zaczepu- podczas otwierania zaczep nie wychodzi poza obrys elektrozaczepu
- regulowany zaczepek w zakresie 3 mm
- do drzwi lewych i prawych

Dostępne wersje:

- 6-12V AC –indeks **XS06AW** – zasilany prądem AC
- 10-14V AC/DC – indeks **XS12UW** –zasilany prądem DC lub AC
- 10-14V DC – indeks **XS12NW** – niskoprądowy, zasilany prądem DC
- 21-26V/20-26V AC/DC – indeks **XS24UW** – uniwersalny, zasilany prądem DC lub AC
- 20-26V DC – indeks **XS24NW** – niskoprądowy, zasilany prądem DC

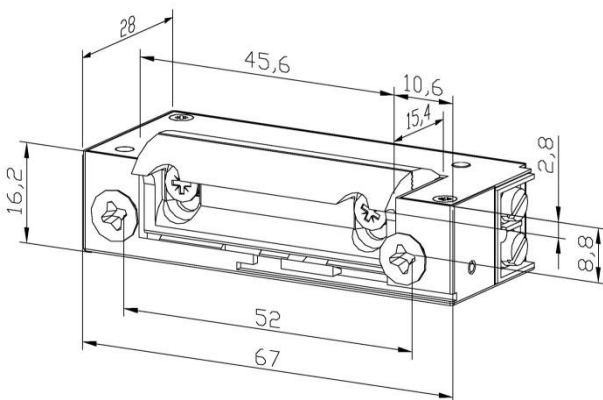
Opcjonalnie:

- monitoring zamknięcia (M)
- warystor (V)

KATEGORIA					
	12AC	12AC/DC	12DC	24AC/DC	24DC
Indeks	XS06AW	XS12UW	XS12NW	XS24UW	XS24NW
Tolerancja napięcia (V)	6-12	10-14	10-14	AC 21-26 DC 20-26	20-26
Oporność (Ohm)	8	17,6	60	60	230
Pobór prądu AC (mA)	1100	480	-	280	-
Pobór prądu DC (mA)	-	680	200	400	104
Praca ciągła pod prądem (100%ED)	nie	nie	nie	nie	nie

Elektrozaczep HARTTE seria XS

modele z wyłącznikiem i warystorem



Elektrozaczep Hartte serii XS służy do zdalnego przewodowego otwierania drzwi, szafek lub furtek, stosowany do współpracy z systemami kontroli dostępu, domofonami, czytnikami kart. Serię XS cechują niewielkie rozmiary, symetryczna budowa i regulowany zaczepek o radialnym kształcie, co ułatwia montaż.

Funkcja wyłącznika umożliwia mechaniczne zwolnienie rygla, dzięki czemu zamek pozostaje otwarty bez zasilania prądem.

Warystor (V) chroni system kontroli dostępu przed uszkodzonymi wywołanymi przepięciami elektrycznymi

Charakterystyka:

- typ pracy NC (normalnie zamknięty)
- wymiary - szerokość 16,2 mm, wysokość 67 mm, głębokość 28 mm
- wytrzymałość mechaniczna – nacisk 3000N (300 kg)
- wytrzymałość mechaniczna – cykle otwierania 200.000
- radialny kształt zaczepu- podczas otwierania zaczep nie wychodzi poza obrys elektrozaczepu
- regulowany zaczepek w zakresie 3 mm
- do drzwi lewych i prawych

Dostępne wersje:

- 6-12V AC –indeks **XS06AWV** – zasilany prądem AC
- 10-14V AC/DC – indeks **XS12UWV**–zasilany prądem DC lub AC
- 10-14V DC – indeks **XS12NWV** – niskoprądowy, zasilany prądem DC
- 21-26V/20-26V AC/DC – indeks **XS24UWV** – uniwersalny, zasilany prądem DC lub AC
- 20-26V DC – indeks **XS24NWV** – niskoprądowy, zasilany prądem DC

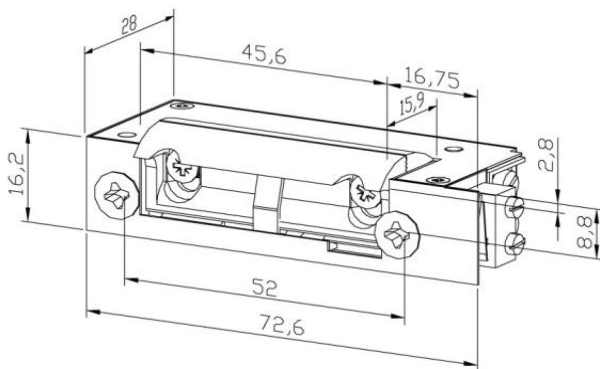
Opcjonalnie:

- monitoring zamknięcia (M)

KATEGORIA					
	12AC	12AC/DC	12DC	24AC/DC	24DC
Indeks	XS06AWV	XS12UWV	XS12NWV	XS24UWV	XS24NWV
Tolerancja napięcia (V)	6-12	10-14	10-14	AC 21-26 DC 20-26	20-26
Oporność (Ohm)	8	17,6	60	60	230
Pobór prądu AC (mA)	1100	480	-	280	-
Pobór prądu DC (mA)	-	680	200	400	104
Praca ciągła pod prądem (100%ED)	nie	nie	nie	nie	nie

Elektrozaczep HARTTE seria XS

modele z wyłącznikiem i monitoringiem



Elektrozaczep Hartte serii XS służy do zdalnego przewodowego otwierania drzwi, szafek lub furtek, stosowany do współpracy z systemami kontroli dostępu, domofonami, czytnikami kart. Serię XS cechują niewielkie rozmiary, symetryczna budowa i regulowany zaczepek o radialnym kształcie, co ułatwia montaż.

Funkcja wyłącznika umożliwia mechaniczne zwolnienie rygla, dzięki czemu zamek pozostaje otwarty bez zasilania prądem.

Zainstalowany czujnik (M) sygnalizuje status drzwi (otwarte/zamknięte) np. sygnalizuje, gdy drzwi nie zostały domknięte, co umożliwiłoby wejście osobom niepowołanym.

Charakterystyka:

- typ pracy NC (normalnie zamknięty)
- wymiary - szerokość 16,2 mm, wysokość 72,6 mm, głębokość 28 mm
- wytrzymałość mechaniczna – nacisk 3000N (300 kg)
- wytrzymałość mechaniczna – cykle otwierania 200.000
- radialny kształt zaczepu- podczas otwierania zaczep nie wychodzi poza obrys elektrozaczepu
- regulowany zaczepek w zakresie 3 mm
- do drzwi lewych i prawych

Dostępne wersje:

- 6-12V AC – indeks **XS06AWM** – zasilany prądem AC
- 10-14V AC/DC – indeks **XS12UWM** – zasilany prądem DC lub AC
- 10-14V DC – indeks **XS12NWM** – niskoprądowy, zasilany prądem DC
- 21-26V/20-26V AC/DC – indeks **XS24UWM** – uniwersalny, zasilany prądem DC lub AC
- 20-26V DC – indeks **XS24NWM** – niskoprądowy, zasilany prądem DC

Opcjonalnie:

- warystor (V)

KATEGORIA					
	12AC	12AC/DC	12DC	24AC/DC	24DC
Indeks	XS06AWM	XS12UWM	XS12NWM	XS24UWM	XS24NWM
Tolerancja napięcia (V)	6-12	10-14	10-14	AC 21-26 DC 20-26	20-26
Oporność (Ohm)	8	17,6	60	60	230
Pobór prądu AC (mA)	1100	480	-	280	-
Pobór prądu DC (mA)	-	680	200	400	104
Praca ciągła pod prądem (100%ED)	nie	nie	nie	nie	nie

Elektrozaczep HARTTE seria XS

modele z wyłącznikiem, warystorem i monitoringiem



Elektrozaczep Hartte serii XS służy do zdalnego przewodowego otwierania drzwi, szafek lub furtek, stosowany do współpracy z systemami kontroli dostępu, domofonami, czytnikami kart. Serię XS cechują niewielkie rozmiary, symetryczna budowa i regulowany zaczepek o radialnym kształcie, co ułatwia montaż.

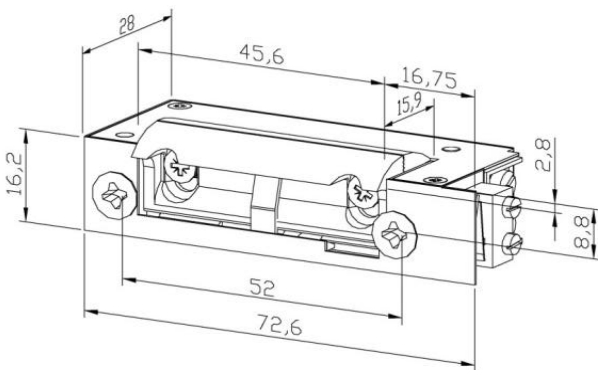
Funkcja wyłącznika umożliwia mechaniczne zwolnienie rygla, dzięki czemu zamek pozostaje otwarty bez zasilania prądem.

Zainstalowany czujnik (M) sygnalizuje status drzwi (otwarte/zamknięte) np. sygnalizuje, gdy drzwi nie zostały domknięte, co umożliwiłoby wejście osobom niepowołanym.

Warystor (V) chroni system kontroli dostępu przed uszkodzami wywołanymi przepięciami elektrycznymi.

Charakterystyka:

- typ pracy NC (normalnie zamknięty)
- wymiary - szerokość 16,2 mm, wysokość 72,6 mm, głębokość 28 mm
- wytrzymałość mechaniczna – nacisk 3000N (300 kg)
- wytrzymałość mechaniczna – cykle otwierania 200.000
- radialny kształt zaczepeku- podczas otwierania zaczepek nie wychodzi poza obrys elektrozaczepeku
- regulowany zaczepek w zakresie 3 mm
- do drzwi lewych i prawych



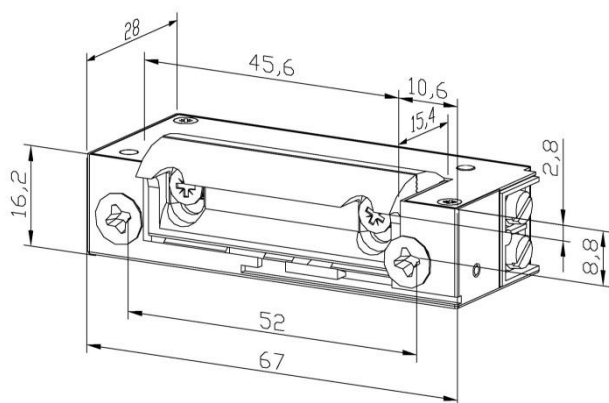
Dostępne wersje:

- 6-12V AC – indeks **XS06AWMV** – zasilany prądem AC
- 10-14 V AC/DC – indeks **XS12UWMV** – zasilany prądem DC lub AC
- 10-14V DC – indeks **XS12NWMV** – niskoprądowy, zasilany prądem DC
- 21-26V/20-26V AC/DC – indeks **XS24UWMV** – uniwersalny, zasilany prądem DC lub AC
- 20-26V DC – indeks **XS24NWMV** – niskoprądowy, zasilany prądem DC

KATEGORIA					
	12AC	12AC/DC	12DC	24AC/DC	24DC
Indeks	XS06AWMV	XS12UWMV	XS12NWMV	XS24UWMV	XS24NWMV
Tolerancja napięcia (V)	6-12	10-14	10-14	AC 21-26 DC 20-26	20-26
Oporność (Ohm)	8	17,6	60	60	230
Pobór prądu AC (mA)	1100	480	-	280	-
Pobór prądu DC (mA)	-	680	200	400	104
Praca ciągła pod prądem (100%ED)	nie	nie	nie	nie	nie

Elektrozaczep HARTTE seria XS

modele z pamięcią i wyłącznikiem



Elektrozaczep Hartte serii XS służy do zdalnego przewodowego otwierania drzwi, szafek lub furtek, stosowany do współpracy z systemami kontroli dostępu, domofonami, czytnikami kart. Serię XS cechują niewielkie rozmiary, symetryczna budowa i regulowany zaczepek o radialnym kształcie, co ułatwia montaż.

Funkcja pamięci (P) sprawia, że elektrozaczep po otrzymaniu impulsu otrzymuje stan jednorazowego zwolnienia języka do momentu otwarcia.

Wyłącznik (W) umożliwia mechaniczne zwolnienie rygla, dzięki czemu elektrozaczep pozostaje czasowo otwarty bez zasilania prądem

Charakterystyka:

- typ pracy NC (normalnie zamknięty)
- wymiary - szerokość 16,2 mm, wysokość 67 mm, głębokość 28 mm
- wytrzymałość mechaniczna – nacisk 3000N (300 kg)
- wytrzymałość mechaniczna – cykle otwierania 200.000
- radialny kształt zaczepu- podczas otwierania zaczep nie wychodzi poza obrys elektrozaczepu
- regulowany zaczepek w zakresie 3 mm
- do drzwi lewych i prawych

Dostępne wersje:

- 6-12V AC – indeks **XS06APW** – zasilany prądem AC
- 10-14 V AC/DC – indeks **XS12UPW** – zasilany prądem DC lub AC
- 10-14V DC – indeks **XS12NPW** – niskoprądowy, zasilany prądem DC
- 21-26V/20-26V AC/DC – indeks **XS24UPW** – uniwersalny, zasilany prądem DC lub AC
- 20-26V DC – indeks **XS24NPW** – niskoprądowy, zasilany prądem DC

Opcjonalnie:

- monitoring zamknięcia (M)
- warystor (V)

KATEGORIA					
	12AC	12AC/DC	12DC	24AC/DC	24DC
Indeks	XS06APW	XS12UPW	XS12NPW	XS24UPW	XS24NPW
Tolerancja napięcia (V)	6-12	10-14	10-14	AC 21-26 DC 20-26	20-26
Oporność (Ohm)	8	17,6	60	60	230
Pobór prądu AC (mA)	1100	480	-	280	-
Pobór prądu DC (mA)	-	680	200	400	104
Praca ciągła pod prądem (100%ED)	nie	nie	nie	nie	nie

Elektrozaczep HARTTE seria XS

modele z pamięcią, wyłącznikiem i warystorem



Elektrozaczep Hartte serii XS służy do zdalnego przewodowego otwierania drzwi, szafek lub furtek, stosowany do współpracy z systemami kontroli dostępu, domofonami, czytnikami kart. Serię XS cechują niewielkie rozmiary, symetryczna budowa i regulowany zaczepek o radialnym kształcie, co ułatwia montaż.

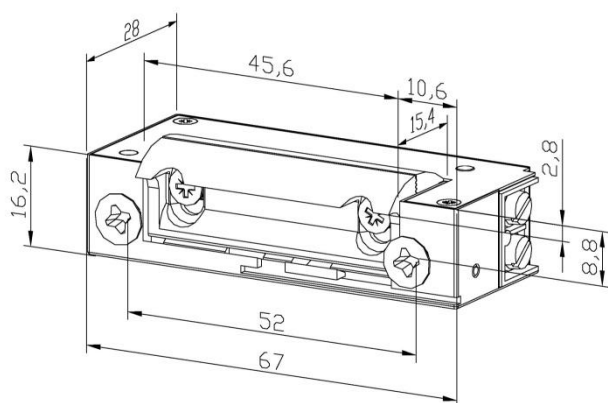
Funkcja pamięci (P) sprawia, że elektrozaczep po otrzymaniu impulsu otrzymuje stan jednorazowego zwolnienia języka do momentu otwarcia.

Wyłącznik (W) umożliwia mechaniczne zwolnienie rygla, dzięki czemu elektrozaczep pozostaje czasowo otwarty bez zasilania prądem

Warystor (V) chroni system kontroli dostępu przed uszkodzami wywołanymi przepięciami elektrycznymi.

Charakterystyka:

- typ pracy NC (normalnie zamknięty)
- wymiary - szerokość 16,2 mm, wysokość 67 mm, głębokość 28 mm
- wytrzymałość mechaniczna – nacisk 3000N (300 kg)
- wytrzymałość mechaniczna – cykle otwierania 200.000
- radialny kształt zaczepu- podczas otwierania zaczep nie wychodzi poza obrys elektrozaczepu
- regulowany zaczepek w zakresie 3 mm
- do drzwi lewych i prawych



Dostępne wersje:

- 6-12V AC – indeks **XS06APWV** – zasilany prądem AC
- 10-14 V AC/DC – indeks **XS12UPWV** –zasilany prądem DC lub AC
- 10-14V DC – indeks **XS12NPWV** – niskoprądowy, zasilany prądem DC
- 21-26V/20-26V AC/DC – indeks **XS24UPWV** – uniwersalny, zasilany prądem DC lub AC
- 20-26V DC – indeks **XS24NPWV** – niskoprądowy, zasilany prądem DC

Opcjonalnie:

- monitoring zamknięcia (M)

KATEGORIA					
	12AC	12AC/DC	12DC	24AC/DC	24DC
Indeks	S06APWV	S12UPWV	S12NPWV	S24UPWV	S24NPWV
Tolerancja napięcia (V)	6-12	10-14	10-14	AC 21-26 DC 20-26	20-26
Oporność (Ohm)	10	21	38	130	150
Pobór prądu AC (mA)	1200	410	-	130	-
Pobór prądu DC (mA)	-	570	320	190	150
Praca ciągła pod prądem (100%ED)	nie	nie	nie	nie	nie

Elektrozaczep HARTTE seria XS

modele z pamięcią, wyłącznikiem i monitoringiem



Elektrozaczep Hartte serii XS służy do zdalnego przewodowego otwierania drzwi, szafek lub furtek, stosowany do współpracy z systemami kontroli dostępu, domofonami, czytnikami kart. Serię XS cechują niewielkie rozmiary, symetryczna budowa i regulowany zaczepek o radialnym kształcie, co ułatwia montaż.

Funkcja pamięci (P) sprawia, że elektrozaczep po otrzymaniu impulsu otrzymuje stan jednorazowego zwolnienia języka do momentu otwarcia.

Funkcja wyłącznika umożliwia mechaniczne zwolnienie rygla, dzięki czemu zamek pozostaje otwarty bez zasilania prądem.

Zainstalowany czujnik (M) sygnalizuje status drzwi (otwarte/zamknięte) np. sygnalizuje, gdy drzwi nie zostały domknięte, co umożliwiałoby wejście osobom niepowołanym.

Charakterystyka:

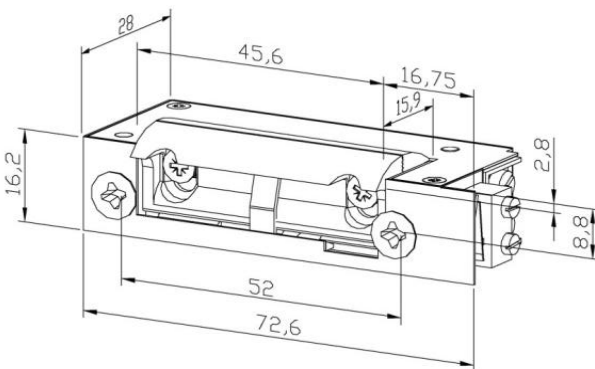
- typ pracy NC (normalnie zamknięty)
- wymiary - szerokość 16,2 mm, wysokość 72,6 mm, głębokość 28 mm
- wytrzymałość mechaniczna – nacisk 3000N (300 kg)
- wytrzymałość mechaniczna – cykle otwierania 200.000
- radialny kształt zaczepu- podczas otwierania zaczepek nie wychodzi poza obrys elektrozaczepu
- regulowany zaczepek w zakresie 3 mm
- do drzwi lewych i prawych

Dostępne wersje:

- 6-12V AC – indeks **XS06APWM** – zasilany prądem AC
- 10-14V AC/DC – indeks **XS12UPWM** – zasilany prądem DC lub AC
- 10-14V DC – indeks **XS12NPWM** – niskoprądowy, zasilany prądem DC
- 21-26V/20-26V AC/DC – indeks **XS24UPWM** – uniwersalny, zasilany prądem DC lub AC
- 20-26V DC – indeks **XS24NPWM** – niskoprądowy, zasilany prądem DC

Opcjonalnie:

- warystor (V)



KATEGORIA					
	12AC	12AC/DC	12DC	24AC/DC	24DC
Indeks	S06APWM	S12UPWM	S12NPWM	S24UPWM	S24NPWM
Tolerancja napięcia (V)	6-12	10-14	10-14	AC 21-26 DC 20-26	20-26
Oporność (Ohm)	10	21	38	130	150
Pobór prądu AC (mA)	1200	410	-	130	-
Pobór prądu DC (mA)	-	570	320	190	150
Praca ciągła pod prądem (100%ED)	nie	nie	nie	nie	nie

Elektrozaczep HARTTE seria XS

modele z pamięcią, wyłącznikiem, monitoringiem i warystorem



Elektrozaczep Hartte serii XS służy do zdalnego przewodowego otwierania drzwi, szafek lub furtek, stosowany do współpracy z systemami kontroli dostępu, domofonami, czytnikami kart. Serię XS cechują niewielkie rozmiary, symetryczna budowa i regulowany zaczepek o radialnym kształcie, co ułatwia montaż.

Funkcja pamięci (P) sprawia, że elektrozaczep po otrzymaniu impulsu otrzymuje stan jednorazowego zwolnienia języka do momentu otwarcia.

Funkcja wyłącznika umożliwia mechaniczne zwolnienie rygla, dzięki czemu zamek pozostaje otwarty bez zasilania prądem.

Zainstalowany czujnik (M) sygnalizuje status drzwi (otwarte/zamknięte) np. sygnalizuje, gdy drzwi nie zostały domknięte, co umożliwiłoby wejście osobom niepowołanym.

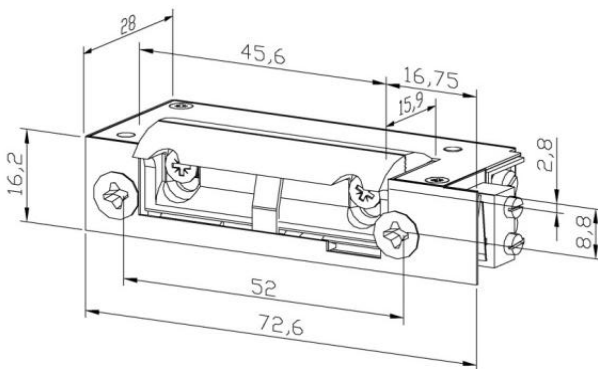
Warystor (V) chroni system kontroli dostępu przed uszkodzonymi wywołanymi przepięciami elektrycznymi.

Charakterystyka:

- typ pracy NC (normalnie zamknięty)
- wymiary - szerokość 16,2 mm, wysokość 72,6 mm, głębokość 28 mm
- wytrzymałość mechaniczna – nacisk 3000N (300 kg)
- wytrzymałość mechaniczna – cykle otwierania 200.000
- radialny kształt zaczepu- podczas otwierania zaczep nie wychodzi poza obrys elektrozaczepu
- regulowany zaczepek w zakresie 3 mm
- do drzwi lewych i prawych

Dostępne wersje:

- 6-12V AC –indeks **XS06APWMV** – zasilany prądem AC
- 10-14V AC/DC – indeks **XS12UPWMV** –zasilany prądem DC lub AC
- 10-14V DC – indeks **XS12NPWMV** – niskoprądowy, zasilany prądem DC
- 21-26V/20-26V AC/DC – indeks **XS24UPWMV** – uniwersalny, zasilany prądem DC lub AC
- 20-26V DC – indeks **XS24NPWMV** – niskoprądowy, zasilany prądem DC



KATEGORIA					
	12AC	12AC/DC	12DC	24AC/DC	24DC
Indeks	S06APWMV	S12UPWMV	S12NPWMV	S24UPWMV	S24NPWMV
Tolerancja napięcia (V)	6-12	10-14	10-14	AC 21-26 DC 20-26	20-26
Oporność (Ohm)	10	21	38	130	150
Pobór prądu AC (mA)	1200	410	-	130	-
Pobór prądu DC (mA)	-	570	320	190	150
Praca ciągła pod prądem (100%ED)	nie	nie	nie	nie	nie