

HARTTE seria XS

Modele standardowe

ELEKTROZACZEPY

SPIS TREŚCI:

Modele standardowe	2
Modele standardowe z warystorem	3
Modele standardowe z monitoringiem	4
Modele standardowe z monitoringiem i warystorem	5

Elektrozaczep HARTTE seria XS

modele standardowe

Elektrozaczep Hartte serii XS służy do zdalnego przewodowego otwierania drzwi, szafek lub furtek, stosowany do współpracy z systemami kontroli dostępu, domofonami, czytnikami kart. Serię XS cechują niewielkie rozmiary, symetryczna budowa i regulowany zaczepek o radialnym kształcie, co ułatwia montaż.

Elektrozaczep standardowy pozostaje zablokowany w przypadku braku zasilania, natomiast odblokowuje się pod wpływem napięcia.

Charakterystyka:

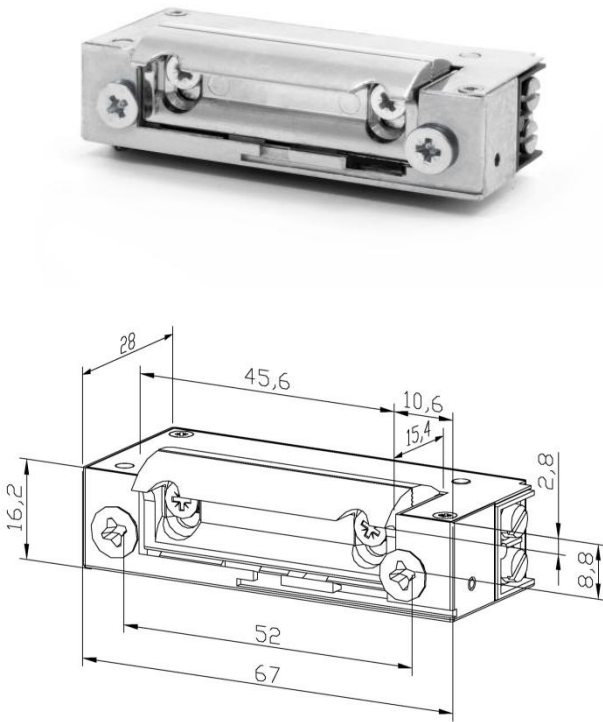
- typ pracy NC (normalnie zamknięty)
- symetryczna budowa
- wymiary - szerokość 16,2 mm, wysokość 67 mm, głębokość 28 mm
- wytrzymałość mechaniczna – nacisk 3000N (300 kg)
- wytrzymałość mechaniczna – cykle otwierania 200.000
- radialny kształt zaczepeku- podczas otwierania zaczepek nie wychodzi poza obrys elektrozaczepeku
- regulowany zaczepek w zakresie 3 mm
- do drzwi lewych i prawych

Dostępne wersje:

- 6-12V AC – indeks **XS06A** – zasilany prądem AC
- 10-14V AC/DC – indeks **XS12U** – zasilany prądem DC lub AC
- 10-14V DC – indeks **XS12N** – niskoprądowy, zasilany prądem DC
- 21-26V/20-26V AC/DC – indeks **XS24U** – uniwersalny, zasilany prądem DC lub AC
- 20-26V DC – indeks **XS24N** – niskoprądowy, zasilany prądem DC
- 10-14V DC – indeks **XS12E** – do pracy ciągłej 100%ED, zasilany prądem DC

Opcjonalnie:

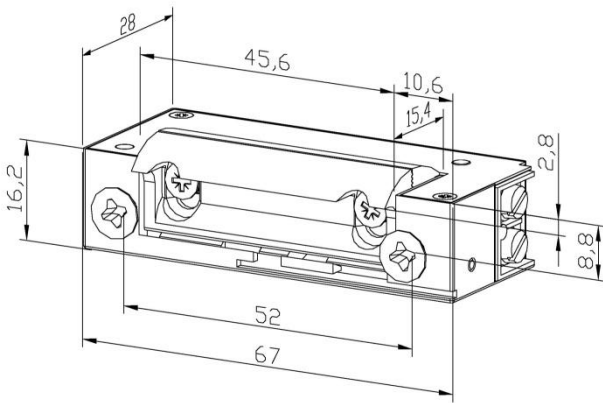
- warystor (V)
- monitoring zamknięcia (M)



KATEGORIA						
	12AC	12AC/DC	12DC	24AC/DC	24DC	12DC (100%ED)
Indeks	XS06A	XS12U	XS12N	XS24U	XS24N	XS12E
Tolerancja napięcia (V)	6-12	10-14	10-14	AC 21-26 DC 20-26	20-26	10-14
Oporność (Ohm)	8	17,6	60	60	230	46
Pobór prądu AC (mA)	1100	480	-	280	-	-
Pobór prądu DC (mA)	-	680	200	400	104	260
Praca ciągła pod prądem (100%ED)	nie	nie	nie	nie	nie	tak

Elektrozaczep HARTTE seria XS

modele standardowe z warystorem



Elektrozaczep Hartte serii XS służy do zdalnego przewodowego otwierania drzwi, szafek lub furtek, stosowany do współpracy z systemami kontroli dostępu, domofonami, czytnikami kart. Serię XS cechują niewielkie rozmiary, symetryczna budowa i regulowany zaczepek o radialnym kształcie, co ułatwia montaż.

Elektrozaczep standardowy pozostaje zablokowany w przypadku braku zasilania, natomiast odblokowuje się pod wpływem napięcia.

Warystor (V) chroni system kontroli dostępu przed uszkodzami wywołanymi przepięciami elektrycznymi.

Charakterystyka:

- typ pracy NC (normalnie zamknięty)
- symetryczna budowa
- wymiary - szerokość 16,2 mm, wysokość 67 mm, głębokość 28 mm
- wytrzymałość mechaniczna – nacisk 3000N (300 kg)
- wytrzymałość mechaniczna – cykle otwierania 200.000
- radialny kształt zaczepu- podczas otwierania zaczep nie wychodzi poza obrys elektrozaczepu
- regulowany zaczepek w zakresie 3 mm
- do drzwi lewych i prawych

Dostępne wersje:

- 6-12V AC –indeks **XS06AV** – zasilany prądem AC
- 10-14 V AC/DC – indeks **XS12UV** –zasilany prądem DC lub AC
- 10-14V DC – indeks **XS12NV** – niskoprądowy, zasilany prądem DC
- 21-26V/20-26V AC/DC – indeks **XS24UV** – uniwersalny, zasilany prądem DC lub AC
- 20-26V DC – indeks **XS24NV** – niskoprądowy, zasilany prądem DC
- 10-14V DC – indeks **XS12EV** –do pracy ciągłej 100%ED, zasilany prądem DC

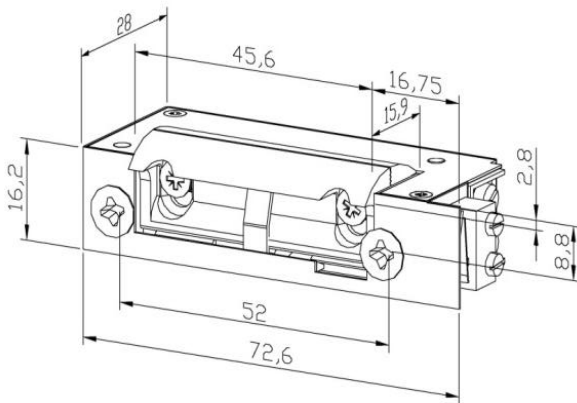
Opcjonalnie:

- monitoring zamknięcia (M)

KATEGORIA						
	12AC	12AC/DC	12DC	24AC/DC	24DC	12DC (100%ED)
Indeks	XS06AV	XS12UV	XS12NV	XS24UV	XS24NV	XS12EV
Tolerancja napięcia (V)	6-12	10-14	10-14	AC 21-26 DC 20-26	20-26	10-14
Oporność (Ohm)	8	17,6	60	60	230	46
Pobór prądu AC (mA)	1100	480	-	280	-	-
Pobór prądu DC (mA)	-	680	200	400	104	260
Praca ciągła pod prądem (100%ED)	nie	nie	nie	nie	nie	tak

Elektrozaczep HARTTE seria XS

modele standardowe z monitoringiem



Elektrozaczep Hartte serii XS służy do zdalnego przewodowego otwierania drzwi, szafek lub furtek, stosowany do współpracy z systemami kontroli dostępu, domofonami, czytnikami kart. Serię XS cechują niewielkie rozmiary, symetryczna budowa i regulowany zaczepek o radialnym kształcie, co ułatwia montaż.

Elektrozaczep standardowy pozostaje zablokowany w przypadku braku zasilania, natomiast odblokowuje się pod wpływem napięcia.

Zainstalowany czujnik (oznaczenie M) sygnalizuje status drzwi (otwarte/zamknięte) np. sygnalizuje, gdy drzwi nie zostały domknięte, co umożliwiałoby wejście osobom niepowołanym

Charakterystyka:

- typ pracy NC (normalnie zamknięty)
- symetryczna budowa
- wymiary - szerokość 16,2 mm, wysokość 72,6 mm, głębokość 28 mm
- wytrzymałość mechaniczna – nacisk 3000N (300 kg)
- wytrzymałość mechaniczna – cykle otwierania 200.000
- radialny kształt zaczepeku- podczas otwierania zaczepek nie wychodzi poza obrys elektrozaczepeku
- regulowany zaczepek w zakresie 3 mm
- do drzwi lewych i prawych

Dostępne wersje:

- 6-12V AC –indeks **XS06AM** – zasilany prądem AC
- 10-14V AC/DC – indeks **XS12UM** –zasilany prądem DC lub AC
- 10-14V DC – indeks **XS12NM** – niskoprądowy, zasilany prądem DC
- 21-26V/20-26V AC/DC – indeks **XS24UM** – uniwersalny, zasilany prądem DC lub AC
- 20-26V DC – indeks **XS24NM** – niskoprądowy, zasilany prądem DC
- 10-14V DC – indeks **XS12EM** –do pracy ciągłej 100%ED, zasilany prądem DC

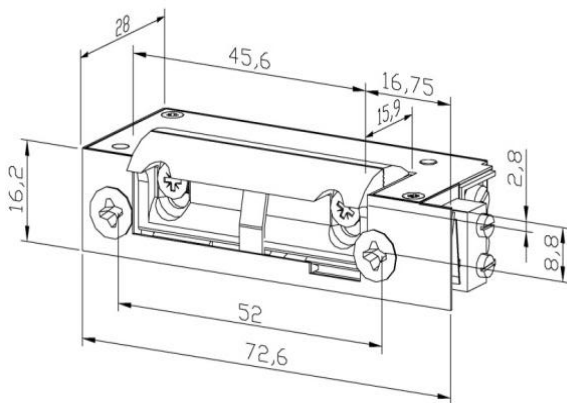
Opcjonalnie:

- warystor (V)

KATEGORIA						
	12AC	12AC/DC	12DC	24AC/DC	24DC	12DC (100%ED)
Indeks	XS06AM	XS12UM	XS12NM	XS24UM	XS24NM	XS12EM
Tolerancja napięcia (V)	6-12	10-14	10-14	AC 21-26 DC 20-26	20-26	10-14
Oporność (Ohm)	8	17,6	60	60	230	46
Pobór prądu AC (mA)	1100	480	-	280	-	-
Pobór prądu DC (mA)	-	680	200	400	104	260
Praca ciągła pod prądem (100%ED)	nie	nie	nie	nie	nie	tak

Elektrozaczep HARTTE seria XS

modele standardowe z monitoringiem i warystorem



Elektrozaczep Hartte serii XS służy do zdalnego przewodowego otwierania drzwi, szafek lub furtek, stosowany do współpracy z systemami kontroli dostępu, domofonami, czytnikami kart. Serię XS cechują niewielkie rozmiary, symetryczna budowa i regulowany zaczepek o radialnym kształcie, co ułatwia montaż.

Elektrozaczep standardowy pozostaje zablokowany w przypadku braku zasilania, natomiast odblokowuje się pod wpływem napięcia.

Zainstalowany czujnik (oznaczenie M) sygnalizuje status drzwi (otwarte/zamknięte) np. sygnalizuje, gdy drzwi nie zostały domknięte, co umożliwiałoby wejście osobom niepowołanym.

Warystor (V) chroni system kontroli dostępu przed uszkodzonymi wywołanymi przepięciami elektrycznymi.

Charakterystyka:

- typ pracy NC (normalnie zamknięty)
- symetryczna budowa
- wymiary - szerokość 16,2 mm, wysokość 72,6 mm, głębokość 28 mm
- wytrzymałość mechaniczna – nacisk 3000N (300 kg)
- wytrzymałość mechaniczna – cykle otwierania 200.000
- radialny kształt zaczepeku- podczas otwierania zaczepek nie wychodzi poza obrys elektrozaczepeku
- regulowany zaczepek w zakresie 3 mm
- do drzwi lewych i prawych

Dostępne wersje:

- 6-12V AC – indeks **XS06AMV** – zasilany prądem AC
- 10-14V AC/DC – indeks **XS12UMV** – zasilany prądem DC lub AC
- 10-14V DC – indeks **XS12NMV** – niskoprądowy, zasilany prądem DC
- 21-26V/20-26V AC/DC – indeks **XS24UMV** – uniwersalny, zasilany prądem DC lub AC
- 20-26V DC – indeks **XS24NMV** – niskoprądowy, zasilany prądem DC
- 10-14V DC – indeks **XS12EMV** – do pracy ciągłej 100%ED, zasilany prądem DC

KATEGORIA						
	12AC	12AC/DC	12DC	24AC/DC	24DC	12DC (100%ED)
Indeks	XS06AMV	XS12UMV	XS12NMV	XS24UMV	XS24NMV	XS12EMV
Tolerancja napięcia (V)	6-12	10-14	10-14	AC 21-26 DC 20-26	20-26	10-14
Oporność (Ohm)	8	17,6	60	60	230	46
Pobór prądu AC (mA)	1100	480	-	280	-	-
Pobór prądu DC (mA)	-	680	200	400	104	260
Praca ciągła pod prądem (100%ED)	nie	nie	nie	nie	nie	tak