

HARTTE seria XS

Modele rewersyjne

ELEKTROZACZEPY

SPIS TREŚCI:

Modele rewersyjne	2
Modele rewersyjne z warystorem	3
Modele rewersyjne z monitoringiem.....	4
Modele rewersyjne z monitoringiem i warystorem	5

Elektrozaczep HARTTE seria XS

modele rewersyjne

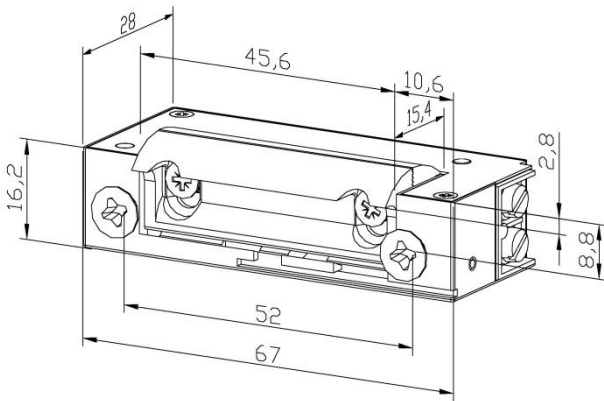


Elektrozaczep Hartte serii XS służy do zdalnego przewodowego otwierania drzwi, szafek lub furtek, stosowany do współpracy z systemami kontroli dostępu, domofonami, czytnikami kart. Serię XS cechują niewielkie rozmiary, symetryczna budowa i regulowany zaczepek o radialnym kształcie, co ułatwia montaż.

Zasada działania elektrozaczepu rewersyjnego jest odwrotna niż w elektrozaczepie standardowym tzn. zaczepek jest zablokowany pod wpływem działania prądu, a odblokowuje się po wyłączeniu zasilania. Elektrozaczep ten może być zasilany 24 h na dobę.

Charakterystyka:

- typ pracy NO (normalnie otwarty)
- symetryczna budowa
- wymiary - szerokość 16,2 mm, wysokość 67 mm, głębokość 28 mm
- wytrzymałość mechaniczna – nacisk 3000N (300 kg)
- wytrzymałość mechaniczna – cykle otwierania 200.000
- radialny kształt zaczepeku- podczas otwierania zaczepek nie wychodzi poza obrys elektrozaczepu
- regulowany zaczepek w zakresie 3 mm
- do drzwi lewych i prawych



Dostępne wersje:

- 10-14V DC – indeks **XS12R** – zasilany prądem DC
- 20-26V DC – indeks **XS24R** – zasilany prądem DC

Opcjonalnie:

- monitoring zamknięcia (M)
- warystor (V)

KATEGORIA		
	12DC	24DC
Indeks	XS12R	XS24R
Tolerancja napięcia (V)	10-14	20-26
Oporność (Ohm)	60	230
Pobór prądu AC (mA)	-	-
Pobór prądu DC (mA)	200	104
Praca ciągła pod prądem (100%ED)	tak	tak

Elektrozaczep HARTTE seria XS modele rewersyjne z warystorem



Elektrozaczep Hartte serii XS służy do zdalnego przewodowego otwierania drzwi, szafek lub furtek, stosowany do współpracy z systemami kontroli dostępu, domofonami, czytnikami kart. Serię XS cechują niewielkie rozmiary, symetryczna budowa i regulowany zaczek o radialnym kształcie, co ułatwia montaż.

Zasada działania elektrozaczepu rewersyjnego jest odwrotna niż w elektrozaczepie standardowym tzn. zaczek jest zablokowany pod wpływem działania prądu, a odblokowuje się po wyłączeniu zasilania. Elektrozaczep ten może być zasilany 24 h na dobę.

Warystor (V) chroni system kontroli dostępu przed uszkodzami wywołanymi przepięciami elektrycznymi.

Charakterystyka:

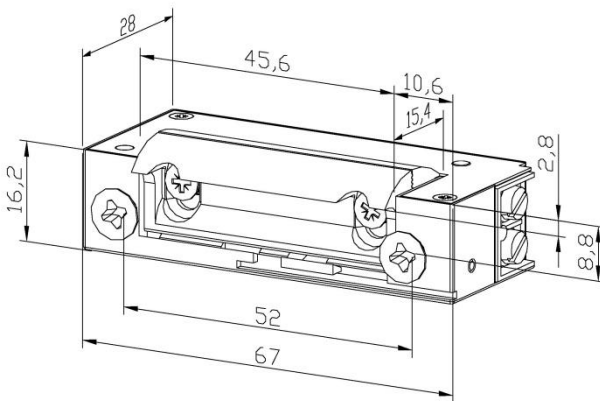
- typ pracy NO (normalnie otwarty)
- symetryczna budowa
- wymiary - szerokość 16,2 mm, wysokość 67 mm, głębokość 28 mm
- wytrzymałość mechaniczna – nacisk 3000N (300 kg)
- wytrzymałość mechaniczna – cykle otwierania 200.000
- radialny kształt zacze- podczas otwierania zacze- nie wychodzi poza obrys elektrozaczepu
- regulowany zacze- w zakresie 3 mm
- do drzwi lewych i prawych

Dostępne wersje:

- 10-14V DC – indeks **XS12RV** – zasilany prądem DC
- 20-26V DC – indeks **XS24RV** – zasilany prądem DC

Opcjonalnie:

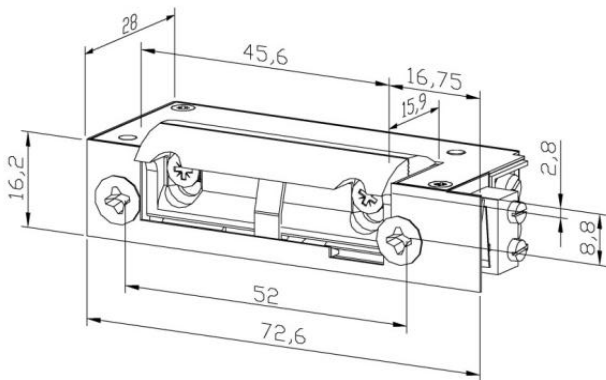
- monitoring zamknięcia (M)



KATEGORIA		
	12DC	24DC
Indeks	XS12RV	XS24RV
Tolerancja napięcia (V)	10-14	20-26
Oporność (Ohm)	60	230
Pobór prądu AC (mA)	-	-
Pobór prądu DC (mA)	200	104
Praca ciągła pod prądem (100%ED)	tak	tak

Elektrozaczep HARTTE seria XS

modele rewersyjne z monitoringiem



Elektrozaczep Hartte serii XS służy do zdalnego przewodowego otwierania drzwi, szafek lub furtek, stosowany do współpracy z systemami kontroli dostępu, domofonami, czytnikami kart. Serię XS cechują niewielkie rozmiary, symetryczna budowa i regulowany zaczep o radialnym kształcie, co ułatwia montaż.

Zasada działania elektrozaczepu rewersyjnego jest odwrotna niż w elektrozaczepie standardowym tzn. zaczep jest zablokowany pod wpływem działania prądu, a odblokowuje się po wyłączeniu zasilania. Elektrozaczep ten może być zasilany 24 h na dobę.

Zainstalowany czujnik (oznaczenie M) sygnalizuje status drzwi (otwarte/zamknięte) np. sygnalizuje, gdy drzwi nie zostały domknięte, co umożliwiałoby wejście osobom niepowołanym

Charakterystyka:

- typ pracy NO (normalnie otwarty)
- symetryczna budowa
- wymiary - szerokość 16,2 mm, wysokość 72,6 mm, głębokość 28 mm
- wytrzymałość mechaniczna – nacisk 3000N (300 kg)
- wytrzymałość mechaniczna – cykle otwierania 200.000
- radialny kształt zaczepu- podczas otwierania zaczep nie wychodzi poza obrys elektrozaczepu
- regulowany zaczep w zakresie 3 mm
- do drzwi lewych i prawych

Dostępne wersje:

- 10-14V DC – indeks **XS12RM** – zasilany prądem DC
- 20-26V DC – indeks **XS24RM** –zasilany prądem DC

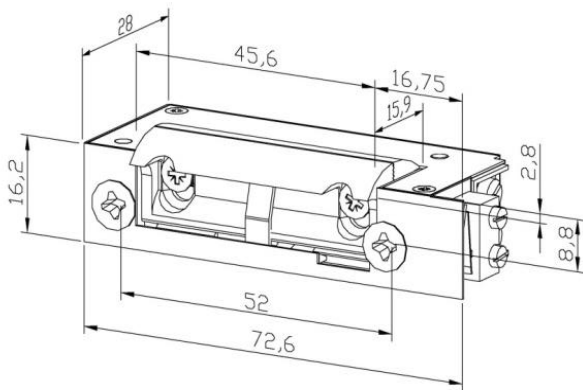
Opcjonalnie:

- warystor (V)

KATEGORIA		
	12DC	24DC
Indeks	XS12RM	XS24RM
Tolerancja napięcia (V)	10-14	20-26
Oporność (Ohm)	60	230
Pobór prądu AC (mA)	-	-
Pobór prądu DC (mA)	200	104
Praca ciągła pod prądem (100%ED)	tak	tak

Elektrozaczep HARTTE seria XS

modele rewersyjne z monitoringiem i warystorem



Elektrozaczep Hartte serii XS służy do zdalnego przewodowego otwierania drzwi, szafek lub furtek, stosowany do współpracy z systemami kontroli dostępu, domofonami, czytnikami kart. Serię XS cechują niewielkie rozmiary, symetryczna budowa i regulowany zaczepek o radialnym kształcie, co ułatwia montaż.

Zasada działania elektrozaczepu rewersyjnego jest odwrotna niż w elektrozaczepie standardowym tzn. zaczepek jest zablokowany pod wpływem działania prądu, a odblokowuje się po wyłączeniu zasilania. Elektrozaczep ten może być zasilany 24 h na dobę.

Zainstalowany czujnik (oznaczenie M) sygnalizuje status drzwi (otwarte/zamknięte) np. sygnalizuje, gdy drzwi nie zostały domknięte, co umożliwiałoby wejście osobom niepowołanym

Warystor (V) chroni system kontroli dostępu przed uszkodzami wywołanymi przepięciami elektrycznymi.

Charakterystyka:

- typ pracy NO (normalnie otwarty)
- symetryczna budowa
- wymiary - szerokość 16,2 mm, wysokość 72,6 mm, głębokość 28 mm
- wytrzymałość mechaniczna – nacisk 3000N (300 kg)
- wytrzymałość mechaniczna – cykle otwierania 200.000
- radialny kształt zaczepeku- podczas otwierania zaczepek nie wychodzi poza obrys elektrozaczepu
- regulowany zaczepek w zakresie 3 mm
- do drzwi lewych i prawych

Dostępne wersje:

- 10-14V DC – indeks **XS12RMV** – zasilany prądem DC
- 20-26V DC – indeks **XS24RMV** – zasilany prądem DC

KATEGORIA		
	12DC	24DC
Indeks	XS12RMV	XS24RMV
Tolerancja napięcia (V)	10-14	20-26
Oporność (Ohm)	60	230
Pobór prądu AC (mA)	-	-
Pobór prądu DC (mA)	200	104
Praca ciągła pod prądem (100%ED)	tak	tak