

HARTTE seria S

Modele standardowe z funkcjami dodatkowymi

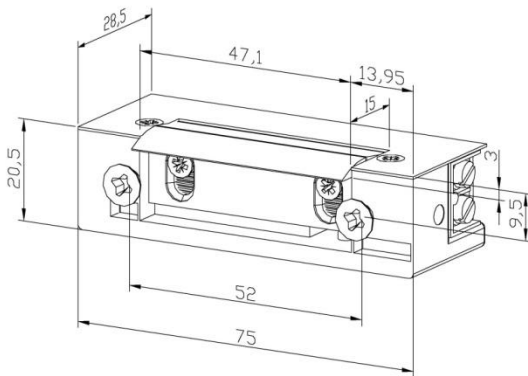
ELEKTROZACZEPY

SPIS TREŚCI:

Modele z pamięcią	2
Modele z pamięcią i warystorem	3
Modele z pamięcią i monitoringiem	4
Modele z pamięcią, warystorem i monitoringiem	5
Modele z wyłącznikiem	6
Modele z wyłącznikiem i warystorem	7
Modele z wyłącznikiem i monitoringiem	8
Modele z wyłącznikiem, warystorem i monitoringiem	9
Modele z pamięcią i wyłącznikiem	10
Modele z pamięcią, wyłącznikiem i warystorem	11
Modele z pamięcią, wyłącznikiem i monitoringiem	12
Modele z pamięcią, warystorem, wyłącznikiem i monitoringiem	13

Elektrozaczep HARTTE seria S

modele z pamięcią



Elektrozaczep HARTTE serii S służy do zdalnego przewodowego otwierania metalowych, drewnianych i aluminiowych drzwi, szafek lub furtek, stosowany do współpracy z systemami kontroli dostępu, domofonami, czytnikami kart. Serię S cechuje symetryczna budowa i regulowany zaczepek, co ułatwia montaż.

Pamięć sprawia, że elektrozaczep działa po otrzymaniu impulsu elektrycznego utrzymuje stan jednorazowego zwolnienia języka do momentu otwarcia. Po zatrzaśnięciu drzwi wraca do pozycji zamkniętej.

Charakterystyka:

- typ pracy NC (normalnie zamknięty)
- wymiary - szerokość 20,5mm, wysokość 75 mm, głębokość 28,5 mm
- wytrzymałość mechaniczna – nacisk 3500 N (350 kg)
- wytrzymałość mechaniczna – cykle otwierania 200.000
- do drzwi lewych i prawych
- regulowany zaczepek w zakresie 4 mm

Dostępne wersje:

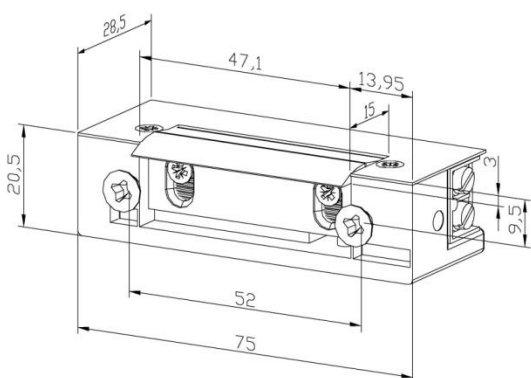
- 6-12V AC – indeks **S06AP** – zasilany prądem AC
- 10-14V AC/DC – indeks **S12UP** – uniwersalny, zasilany prądem DC lub AC
- 10-14V DC – indeks **S12NP** – niskoprądowy, zasilany prądem stałym DC
- 21-26V/20-26V AC/DC – indeks **S24UP** – uniwersalny, zasilany prądem DC lub AC
- 20-26V DC – indeks **S24NP** – niskoprądowy, zasilany prądem DC

Opcjonalnie:

- warystor (likwiduje pliki) (V)
- monitoring zamknięcia (M)

KATEGORIA					
	12AC	12AC/DC	12DC	24AC/DC	24DC
Indeks	S06AP	S12UP	S12NP	S24UP	S24NP
Tolerancja napięcia (V)	6-12	10-14	10-14	AC 21-26 DC 20-26	20-26
Oporność (Ohm)	10	21	38	130	150
Pobór prądu AC (mA)	1200	410	-	130	-
Pobór prądu DC (mA)	-	570	320	190	150
Praca ciągła pod prądem (100%ED)	nie	nie	nie	nie	nie

Elektrozaczep HARTTE seria S modele z pamięcią i warystorem



Elektrozaczep HARTTE serii S służy do zdalnego przewodowego otwierania metalowych, drewnianych i aluminiowych drzwi, szafek lub furtek, stosowany do współpracy z systemami kontroli dostępu, domofonami, czytnikami kart. Serię S cechuje symetryczna budowa i regulowany zaczepek, co ułatwia montaż.

Pamięć sprawia, że elektrozaczep działa po otrzymaniu impulsu elektrycznego utrzymuje stan jednorazowego zwolnienia języka do momentu otwarcia. Po zatrzaśnięciu drzwi wraca do pozycji zamkniętej.

Warystor chroni elektrozaczep i system kontroli dostępu przed szkodami wywołanymi przepięciami elektrycznymi.

Charakterystyka:

- typ pracy NC (normalnie zamknięty)
- wymiary - szerokość 20,5mm, wysokość 75 mm, głębokość 28,5 mm
- wytrzymałość mechaniczna – nacisk 3500 N (350 kg)
- wytrzymałość mechaniczna – cykle otwierania 200.000
- do drzwi lewych i prawych
- regulowany zaczepek w zakresie 4 mm

Dostępne wersje:

- 6-12V AC – indeks **S06APV** – zasilany prądem AC
- 10-14V AC/DC – indeks **S12UPV** – uniwersalny, zasilany prądem DC lub AC
- 10-14V DC – indeks **S12NPV** – niskoprądowy, zasilany prądem stałym DC
- 21-26V/20-26V AC/DC – indeks **S24UPV** – uniwersalny, zasilany prądem DC lub AC
- 20-26V DC – indeks **S24NPV** – niskoprądowy, zasilany prądem DC

Opcjonalnie:

- monitoring zamknięcia (M)

KATEGORIA					
	12AC	12AC/DC	12DC	24AC/DC	24DC
Indeks	S06APV	S12UPV	S12NPV	S24UPV	S24NPV
Tolerancja napięcia (V)	6-12	10-14	10-14	AC 21-26 DC 20-26	20-26
Oporność (Ohm)	10	21	38	130	150
Pobór prądu AC (mA)	1200	410	-	130	-
Pobór prądu DC (mA)	-	570	320	190	150
Praca ciągła pod prądem (100%ED)	nie	nie	nie	nie	nie

Elektrozaczep HARTTE seria S

modele z pamięcią i monitoringiem



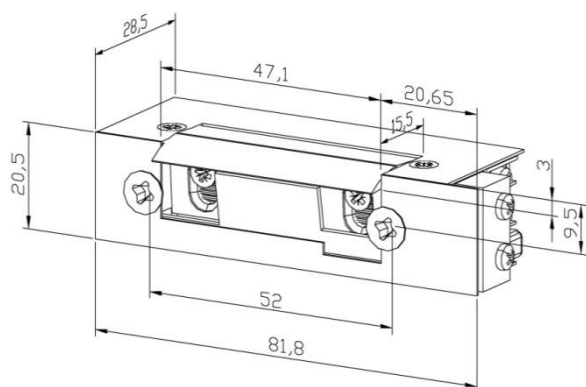
Elektrozaczep HARTTE serii S służy do zdalnego przewodowego otwierania metalowych, drewnianych i aluminiowych drzwi, szafek lub furtek, stosowany do współpracy z systemami kontroli dostępu, domofonami, czytnikami kart. Serię S cechuje symetryczna budowa i regulowany zaczepek, co ułatwia montaż.

Pamięć sprawia, że elektrozaczep działa po otrzymaniu impulsu elektrycznego utrzymuje stan jednorazowego zwolnienia języka do momentu otwarcia. Po zatrzaśnięciu drzwi wraca do pozycji zamkniętej.

Zainstalowany czujnik sygnalizuje status drzwi (otwarte/zamknięte) np. sygnalizuje, gdy drzwi nie zostały domknięte, co umożliwiałoby wejście osobom niepowołanym

Charakterystyka:

- typ pracy NC (normalnie zamknięty)
- wymiary - szerokość 20,5mm, wysokość 81,8 mm, głębokość 28,5 mm
- wytrzymałość mechaniczna – nacisk 3500 N (350 kg)
- wytrzymałość mechaniczna – cykle otwierania 200.000
- do drzwi lewych i prawych
- zaczepek ze znanu, pokryty niklem
- regulowany zaczepek w zakresie 4 mm



Dostępne wersje:

- 6-12V AC – indeks **S06APM** – zasilany prądem AC
- 10-14V AC/DC – indeks **S12UPM** – uniwersalny, zasilany prądem DC lub AC
- 10-14V DC – indeks **S12NPM** – niskoprądowy, zasilany prądem stałym DC
- 21-26V/20-26V AC/DC – indeks **S24UPM** – uniwersalny, zasilany prądem DC lub AC
- 20-26V DC – indeks **S24NPM** – niskoprądowy, zasilany prądem DC

Opcjonalnie:

- warystor (likwiduje pliki) (V)

KATEGORIA					
	12AC	12AC/DC	12DC	24AC/DC	24DC
Indeks	S06APM	S12UPM	S12NPM	S24UPM	S24NPM
Tolerancja napięcia (V)	6-12	10-14	10-14	AC 21-26 DC 20-26	20-26
Oporność (Ohm)	10	21	38	130	150
Pobór prądu AC (mA)	1200	410	-	130	-
Pobór prądu DC (mA)	-	570	320	190	150
Praca ciągła pod prądem (100%ED)	nie	nie	nie	nie	nie

Elektrozaczep HARTTE seria S

modele z pamięcią, monitoringiem i warystorem



Elektrozaczep HARTTE serii S służy do zdalnego przewodowego otwierania metalowych, drewnianych i aluminiowych drzwi, szafek lub furtek, stosowany do współpracy z systemami kontroli dostępu, domofonami, czytnikami kart. Serię S cechuje symetryczna budowa i regulowany zaczepek, co ułatwia montaż.

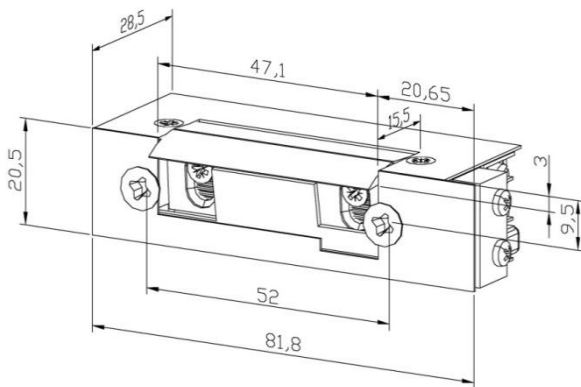
Pamięć sprawia, że elektrozaczep działa po otrzymaniu impulsu elektrycznego utrzymuje stan jednorazowego zwolnienia języka do momentu otwarcia. Po zatrzaśnięciu drzwi wraca do pozycji zamkniętej.

Zainstalowany czujnik sygnalizuje status drzwi (otwarte/zamknięte) np. sygnalizuje, gdy drzwi nie zostały domknięte, co umożliwiłoby wejście osobom niepowołanym.

Warystor chroni elektrozaczep i system kontroli dostępu przed szkodami wywołanymi przepięciami elektrycznymi

Charakterystyka:

- typ pracy NC (normalnie zamknięty)
- wymiary - szerokość 20,5mm, wysokość 81,8 mm, głębokość 28,5 mm
- wytrzymałość mechaniczna – nacisk 3500 N (350 kg)
- wytrzymałość mechaniczna – cykle otwierania 200.000
- do drzwi lewych i prawych
- regulowany zaczepek w zakresie 4 mm

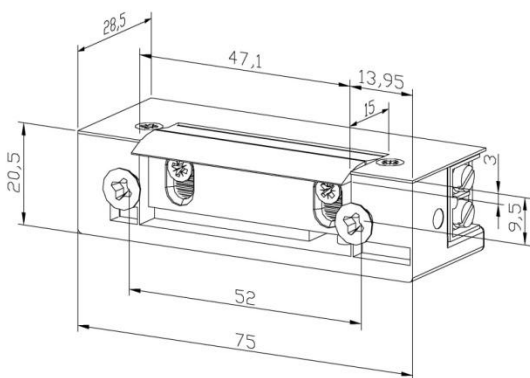


Dostępne wersje:

- 6-12V AC – indeks **S06APMV** – zasilany prądem AC
- 10-14V AC/DC – indeks **S12UPMV** – uniwersalny, zasilany prądem DC lub AC
- 10-14V DC – indeks **S12NPMV** – niskoprądowy, zasilany prądem stałym DC
- 21-26V/20-26V AC/DC – indeks **S24UPMV** – uniwersalny, zasilany prądem DC lub AC
- 20-26V DC – indeks **S24NPMV** – niskoprądowy, zasilany prądem DC

KATEGORIA					
	12AC	12AC/DC	12DC	24AC/DC	24DC
Indeks	S06APMV	S12UPMV	S12NPMV	S24UPMV	S24NPMV
Tolerancja napięcia (V)	6-12	10-14	10-14	21-26 20-26	20-26
Oporność (Ohm)	10	21	38	130	150
Pobór prądu AC (mA)	1200	410	-	130	-
Pobór prądu DC (mA)	-	570	320	190	150
Praca ciągła pod prądem (100%ED)	nie	nie	nie	nie	nie

Elektrozaczep HARTTE seria S modele z wyłącznikiem



Elektrozaczep HARTTE serii S służy do zdalnego przewodowego otwierania metalowych, drewnianych i aluminiowych drzwi, szafek lub furtek, stosowany do współpracy z systemami kontroli dostępu, domofonami, czytnikami kart. Serię S cechuje symetryczna budowa i regulowany zaczepek, co ułatwia montaż.

Wyłącznik umożliwia mechaniczne zwolnienie rygla, dzięki czemu zamek pozostaje otwarty bez zasilania prądem.

Charakterystyka:

- typ pracy NC (normalnie zamknięty)
- wymiary - szerokość 20,5mm, wysokość 75 mm, głębokość 28,5 mm
- wytrzymałość mechaniczna – nacisk 3500 N (350 kg)
- wytrzymałość mechaniczna – cykle otwierania 200.000
- do drzwi lewych i prawych
- regulowany zaczepek w zakresie 4 mm

Dostępne wersje:

- 6-12V AC – indeks **S06AW** – zasilany prądem AC
- 10-14V AC/DC – indeks **S12UW** – uniwersalny, zasilany prądem DC lub AC
- 10-14V DC – indeks **S12NW** – niskoprądowy, zasilany prądem stałym DC
- 21-26V/20-26V AC/DC – indeks **S24UW** – uniwersalny, zasilany prądem DC lub AC
- 20-26V DC – indeks **S24NW** – niskoprądowy, zasilany prądem DC

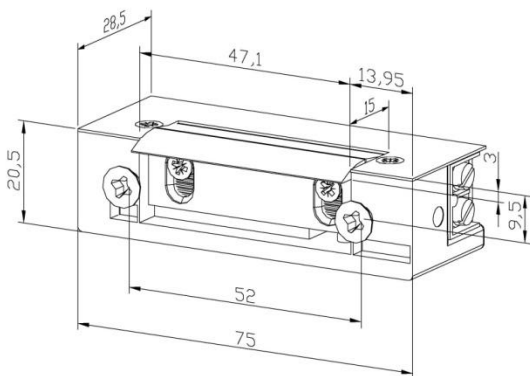
Opcjonalnie:

- warystor (likwiduje pliki) (V)
- monitoring zamknięcia (M)

KATEGORIA					
	12AC	12AC/DC	12DC	24AC/DC	24DC
Indeks	S06APW	S12UW	S12NW	S24UW	S24NW
Tolerancja napięcia (V)	6-12	10-14	10-14	AC 21-26 DC 20-26	20-26
Oporność (Ohm)	10	21	38	130	150
Pobór prądu AC (mA)	1200	410	-	130	-
Pobór prądu DC (mA)	-	570	320	190	150
Praca ciągła pod prądem (100%ED)	nie	nie	nie	nie	nie

Elektrozaczep HARTTE seria S

modele z wyłącznikiem i warystorem



Elektrozaczep HARTTE serii S służy do zdalnego przewodowego otwierania metalowych, drewnianych i aluminiowych drzwi, szafek lub furtek, stosowany do współpracy z systemami kontroli dostępu, domofonami, czytnikami kart. Serię S cechuje symetryczna budowa i regulowany zaczepek, co ułatwia montaż.

Wyłącznik umożliwia mechaniczne zwolnienie rygła, dzięki czemu zamek pozostaje otwarty bez zasilania prądem.

Warystor chroni elektrozaczep i system kontroli dostępu przed uszkodzami wywołanymi przepięciami elektrycznymi

Charakterystyka:

- typ pracy NC (normalnie zamknięty)
- wymiary - szerokość 20,5mm, wysokość 75 mm, głębokość 28,5 mm
- wytrzymałość mechaniczna – nacisk 3500 N (350 kg)
- wytrzymałość mechaniczna – cykle otwierania 200.000
- do drzwi lewych i prawych
- zaczepek ze żłutu, pokryty niklem
- regulowany zaczepek w zakresie 4 mm

Dostępne wersje:

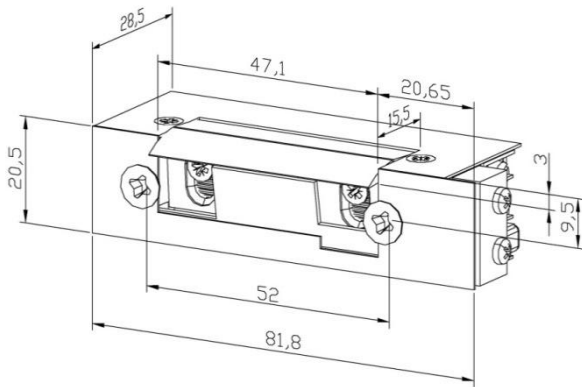
- 6-12V AC – indeks **S06AWV** – zasilany prądem AC
- 10-14V AC/DC – indeks **S12UWV** – uniwersalny, zasilany prądem DC lub AC
- 10-14V DC – indeks **S12NWV** – niskoprądowy, zasilany prądem stałym DC
- 21-26V/20-26V AC/DC – indeks **S24UWV** – uniwersalny, zasilany prądem DC lub AC
- 20-26V DC – indeks **S24NWV** – niskoprądowy, zasilany prądem DC

Opcjonalnie:

- monitoring zamknięcia (M)

KATEGORIA	12AC	12AC/DC	12DC	24AC/DC	24DC
Indeks	S06AWV	S12UWV	S12NWV	S24UWV	S24NWV
Tolerancja napięcia (V)	6-12	10-14	10-14	AC 21-26 DC 20-26	20-26
Oporność (Ohm)	10	21	38	130	150
Pobór prądu AC (mA)	1200	410	-	130	-
Pobór prądu DC (mA)	-	570	320	190	150
Praca ciągła pod prądem (100%ED)	nie	nie	nie	nie	nie

Elektrozaczep HARTTE seria S modele z wyłącznikiem i monitoringiem



Elektrozaczep HARTTE serii S służy do zdalnego przewodowego otwierania metalowych, drewnianych i aluminiowych drzwi, szafek lub furtek, stosowany do współpracy z systemami kontroli dostępu, domofonami, czytnikami kart. Serię S cechuje symetryczna budowa i regulowany zaczepek, co ułatwia montaż.

Wyłącznik umożliwia mechaniczne zwolnienie rygła, dzięki czemu zamek pozostaje otwarty bez zasilania prądem.

Zainstalowany czujnik sygnalizuje status drzwi (otwarte/zamknięte) np. sygnalizuje, gdy drzwi nie zostały domknięte, co umożliwiałoby wejście osobom niepowołanym.

Charakterystyka:

- typ pracy NC (normalnie zamknięty)
- wymiary - szerokość 20,5mm, wysokość 81,8 mm, głębokość 28,5 mm
- wytrzymałość mechaniczna – nacisk 3500 N (350 kg)
- wytrzymałość mechaniczna – cykle otwierania 200.000
- do drzwi lewych i prawych
- regulowany zaczepek w zakresie 4 mm

Dostępne wersje:

- 6-12V AC – indeks **S06AWM** – zasilany prądem AC
- 10-14V AC/DC – indeks **S12UWM** – uniwersalny, zasilany prądem DC lub AC
- 10-14V DC – indeks **S12NWM** – niskoprądowy, zasilany prądem stałym DC
- 21-26V/20-26V AC/DC – indeks **S24UWM** – uniwersalny, zasilany prądem DC lub AC
- 20-26V DC – indeks **S24NWM** – niskoprądowy, zasilany prądem DC

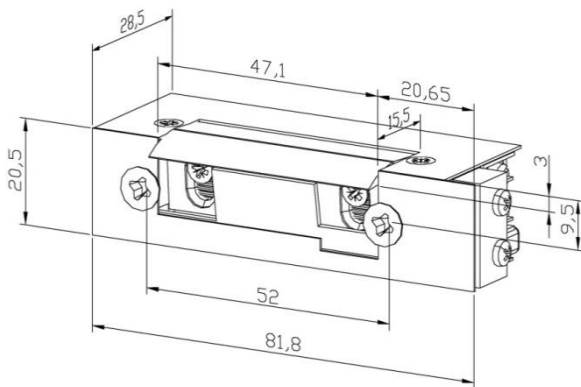
Opcjonalnie:

- warystor (likwiduje piki) (V)

KATEGORIA					
	12AC	12AC/DC	12DC	24AC/DC	24DC
Indeks	S06AWM	S12UWM	S12NWM	S24UWM	S24NWM
Tolerancja napięcia (V)	6-12	10-14	10-14	AC 21-26 DC 20-26	20-26
Oporność (Ohm)	10	21	38	130	150
Pobór prądu AC (mA)	1200	410	-	130	-
Pobór prądu DC (mA)	-	570	320	190	150
Praca ciągła pod prądem (100%ED)	nie	nie	nie	nie	nie

Elektrozaczep HARTTE seria S

modele z wyłącznikiem, warystorem i monitoringiem



Elektrozaczep HARTTE serii S służy do zdalnego przewodowego otwierania metalowych, drewnianych i aluminiowych drzwi, szafek lub furtek, stosowany do współpracy z systemami kontroli dostępu, domofonami, czytnikami kart. Serię S cechuje symetryczna budowa i regulowany zaczepek, co ułatwia montaż.

Wyłącznik umożliwia mechaniczne zwolnienie rygła, dzięki czemu zamek pozostaje otwarty bez zasilania prądem.

Zainstalowany czujnik sygnalizuje status drzwi (otwarte/zamknięte) np. sygnalizuje, gdy drzwi nie zostały domknięte, co umożliwiałoby wejście osobom niepowołanym.

Warystor chroni elektrozaczep i system kontroli dostępu przed szkodami wywołanymi przepięciami elektrycznymi

Charakterystyka:

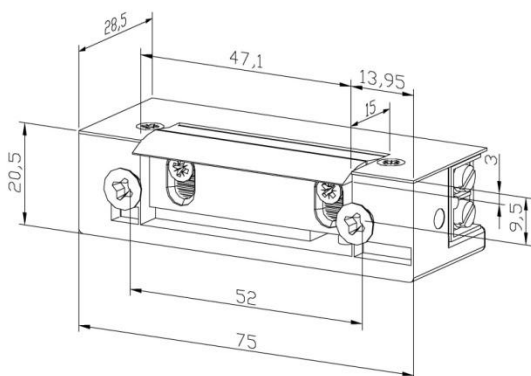
- typ pracy NC (normalnie zamknięty)
- wymiary - szerokość 20,5mm, wysokość 81,8 mm, głębokość 28,5 mm
- wytrzymałość mechaniczna – nacisk 3500 N (350 kg)
- wytrzymałość mechaniczna – cykle otwierania 200.000
- do drzwi lewych i prawych
- regulowany zaczepek w zakresie 4 mm

Dostępne wersje:

- 6-12V AC – indeks **S06AWMV** – zasilany prądem AC
- 10-14V AC/DC – indeks **S12UWMV** – uniwersalny, zasilany prądem DC lub AC
- 10-14V DC – indeks **S12NWMV** – niskoprądowy, zasilany prądem stałym DC
- 21-26V/20-26V AC/DC – indeks **S24UWMV** – uniwersalny, zasilany prądem DC lub AC
- 20-26V DC – indeks **S24NWMV** – niskoprądowy, zasilany prądem DC

KATEGORIA					
	12AC	12AC/DC	12DC	24AC/DC	24DC
Indeks	S06AWMV	S12UWMV	S12NWMV	S24UWMV	S24NWMV
Tolerancja napięcia (V)	6-12	10-14	10-14	AC 21-26 DC 20-26	20-26
Oporność (Ohm)	10	21	38	130	150
Pobór prądu AC (mA)	1200	410	-	130	-
Pobór prądu DC (mA)	-	570	320	190	150
Praca ciągła pod prądem (100%ED)	nie	nie	nie	nie	nie

Elektrozaczep HARTTE seria S modele z pamięcią i wyłącznikiem



Elektrozaczep HARTTE serii S służy do zdalnego przewodowego otwierania metalowych, drewnianych i aluminiowych drzwi, szafek lub furtek, stosowany do współpracy z systemami kontroli dostępu, domofonami, czytnikami kart. Serię S cechuje symetryczna budowa i regulowany zaczepek, co ułatwia montaż.

Pamięć sprawia, że elektrozaczep działa po otrzymaniu impulsu elektrycznego utrzymuje stan jednorazowego zwolnienia języka do momentu otwarcia. Po zatrzaśnięciu drzwi wraca do pozycji zamkniętej.

Wyłącznik umożliwia mechaniczne zwolnienie rygła, dzięki czemu zamek pozostaje otwarty bez zasilania prądem

Charakterystyka:

- typ pracy NC (normalnie zamknięty)
- wymiary - szerokość 20,5mm, wysokość 75 mm, głębokość 28,5 mm
- wytrzymałość mechaniczna – nacisk 3500 N (350 kg)
- wytrzymałość mechaniczna – cykle otwierania 200.000
- do drzwi lewych i prawych
- regulowany zaczepek w zakresie 4 mm

Dostępne wersje:

- 6-12V AC – indeks **S06APW** – zasilany prądem AC
- 10-14V AC/DC – indeks **S12UPW** – uniwersalny, zasilany prądem DC lub AC
- 10-14V DC – indeks **S12NPW** – niskoprądowy, zasilany prądem stałym DC
- 21-26V/20-26V AC/DC – indeks **S24UPW** – uniwersalny, zasilany prądem DC lub AC
- 20-26V DC – indeks **S24NPW** – niskoprądowy, zasilany prądem DC

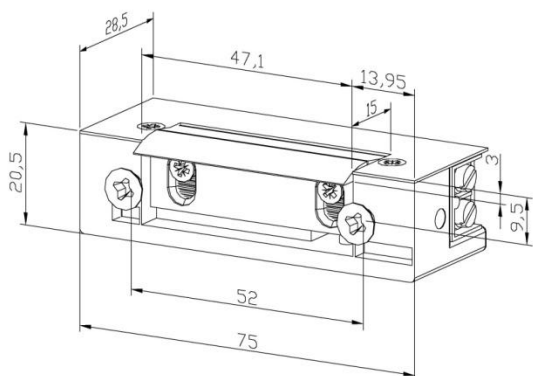
Opcjonalnie:

- warystor (likwiduje pliki) (V)
- monitoring zamknięcia (M)

KATEGORIA					
	12AC	12AC/DC	12DC	24AC/DC	24DC
Indeks	S06APW	S12UPW	S12NPW	S24UPW	S24NPW
Tolerancja napięcia (V)	6-12	10-14	10-14	AC 21-26 DC 20-26	20-26
Oporność (Ohm)	10	21	38	130	150
Pobór prądu AC (mA)	1200	410	-	130	-
Pobór prądu DC (mA)	-	570	320	190	150
Praca ciągła pod prądem (100%ED)	nie	nie	nie	nie	nie

Elektrozaczep HARTTE seria S

modele z pamięcią, wyłącznikiem i warystorem



Elektrozaczep HARTTE serii S służy do zdalnego przewodowego otwierania metalowych, drewnianych i aluminiowych drzwi, szafek lub furtek, stosowany do współpracy z systemami kontroli dostępu, domofonami, czytnikami kart. Serię S cechuje symetryczna budowa i regulowany zaczepek, co ułatwia montaż.

Pamięć sprawia, że elektrozaczep działa po otrzymaniu impulsu elektrycznego utrzymuje stan jednorazowego zwolnienia języka do momentu otwarcia. Po zatrzaśnięciu drzwi wraca do pozycji zamkniętej.

Wyłącznik umożliwia mechaniczne zwolnienie rygła, dzięki czemu zamek pozostaje otwarty bez zasilania prądem

Charakterystyka:

- typ pracy NC (normalnie zamknięty)
- wymiary - szerokość 20,5mm, wysokość 75 mm, głębokość 28,5 mm
- wytrzymałość mechaniczna – nacisk 3500 N (350 kg)
- wytrzymałość mechaniczna – cykle otwierania 200.000
- do drzwi lewych i prawych
- regulowany zaczepek w zakresie 4 mm

Dostępne wersje:

- 6-12V AC – indeks **S06APWV** – zasilany prądem AC
- 10-14V AC/DC – indeks **S12UPWV** – uniwersalny, zasilany prądem DC lub AC
- 10-14V DC – indeks **S12NPWV** – niskoprądowy, zasilany prądem stałym DC
- 21-26V/20-26V AC/DC – indeks **S24UPWV** – uniwersalny, zasilany prądem DC lub AC
- 20-26V DC – indeks **S24NPWV** – niskoprądowy, zasilany prądem DC

Opcjonalnie:

- monitoring zamknięcia (M)

KATEGORIA					
	12AC	12AC/DC	12DC	24AC/DC	24DC
Indeks	S06APWV	S12UPWV	S12NPWV	S24UPWV	S24NPWV
Tolerancja napięcia (V)	6-12	10-14	10-14	AC 21-26 DC 20-26	20-26
Oporność (Ohm)	10	21	38	130	150
Pobór prądu AC (mA)	1200	410	-	130	-
Pobór prądu DC (mA)	-	570	320	190	150
Praca ciągła pod prądem (100%ED)	nie	nie	nie	nie	nie

Elektrozaczep HARTTE seria S

modele z pamięcią, wyłącznikiem i monitoringiem



Elektrozaczep HARTTE serii S służy do zdalnego przewodowego otwierania metalowych, drewnianych i aluminiowych drzwi, szafek lub furtek, stosowany do współpracy z systemami kontroli dostępu, domofonami, czytnikami kart. Serię S cechuje symetryczna budowa i regulowany zaczepek, co ułatwia montaż.

Pamięć sprawia, że elektrozaczep działa po otrzymaniu impulsu elektrycznego utrzymuje stan jednorazowego zwolnienia języka do momentu otwarcia. Po zatrzaśnięciu drzwi wraca do pozycji zamkniętej.

Wyłącznik umożliwia mechaniczne zwolnienie rygła, dzięki czemu zamek pozostaje otwarty bez zasilania prądem.

Zainstalowany czujnik sygnalizuje status drzwi (otwarte/zamknięte) np. sygnalizuje, gdy drzwi nie zostały domknięte, co umożliwiałoby wejście osobom niepowołanym.

Charakterystyka:

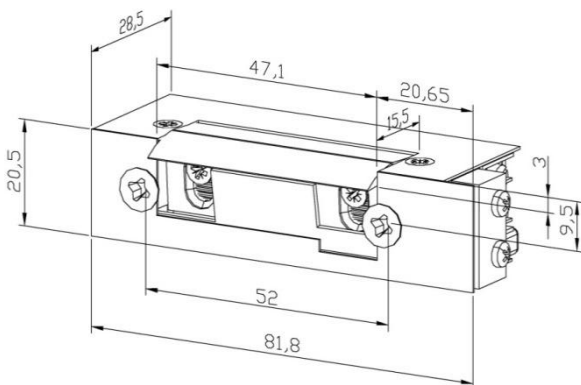
- typ pracy NC (normalnie zamknięty)
- wymiary - szerokość 20,5mm, wysokość 81,8 mm, głębokość 28,5 mm
- wytrzymałość mechaniczna – nacisk 3500 N (350 kg)
- wytrzymałość mechaniczna – cykle otwierania 200.000
- do drzwi lewych i prawych
- regulowany zaczepek w zakresie 4 mm

Dostępne wersje:

- 6-12V AC – indeks **S06APWM** – zasilany prądem AC
- 10-14V AC/DC – indeks **S12UPWM** – uniwersalny, zasilany prądem DC lub AC
- 10-14V DC – indeks **S12NPWM** – niskoprądowy, zasilany prądem stałym DC
- 21-26V/20-26V AC/DC – indeks **S24UPWM** – uniwersalny, zasilany prądem DC lub AC
- 20-26V DC – indeks **S24NPWM** – niskoprądowy, zasilany prądem DC

Opcjonalnie:

- warystor (likwiduje piki) (V)



KATEGORIA					
	12AC	12AC/DC	12DC	24AC/DC	24DC
Indeks	S06APWM	S12UPWM	S12NPWM	S24UPWM	S24NPWM
Tolerancja napięcia (V)	6-12	10-14	10-14	AC 21-26 DC 20-26	20-26
Oporność (Ohm)	10	21	38	130	150
Pobór prądu AC (mA)	1200	410	-	130	-
Pobór prądu DC (mA)	-	570	320	190	150
Praca ciągła pod prądem (100%ED)	nie	nie	nie	nie	nie

Elektrozaczep HARTTE seria S

modele z pamięcią, warystorem, wyłącznikiem i monitoringiem



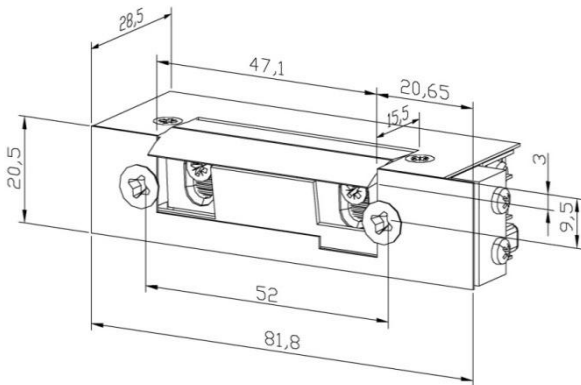
Elektrozaczep HARTTE serii S służy do zdalnego przewodowego otwierania metalowych, drewnianych i aluminiowych drzwi, szafek lub furtek, stosowany do współpracy z systemami kontroli dostępu, domofonami, czytnikami kart. Serię S cechuje symetryczna budowa i regulowany zaczepek, co ułatwia montaż.

Pamięć sprawia, że elektrozaczep działa po otrzymaniu impulsu elektrycznego utrzymuje stan jednorazowego zwolnienia języka do momentu otwarcia. Po zatrzaśnięciu drzwi wraca do pozycji zamkniętej.

Wyłącznik umożliwia mechaniczne zwolnienie rygła, dzięki czemu zamek pozostaje otwarty bez zasilania prądem.

Zainstalowany czujnik sygnalizuje status drzwi (otwarte/zamknięte) np. sygnalizuje, gdy drzwi nie zostały domknięte, co umożliwiałoby wejście osobom niepowołanym.

Warystor chroni elektrozaczep i system kontroli dostępu przed szkodami wywołanymi przepięciami elektrycznymi.



Charakterystyka:

- typ pracy NC (normalnie zamknięty)
- wymiary - szerokość 20,5mm, wysokość 81,8 mm, głębokość 28,5 mm
- wytrzymałość mechaniczna – nacisk 3500 N (350 kg)
- wytrzymałość mechaniczna – cykle otwierania 200.000
- do drzwi lewych i prawych
- regulowany zaczepek w zakresie 4 mm

Dostępne wersje:

- 6-12V AC – indeks **S06APWMV** – zasilany prądem AC
- 10-14V AC/DC – indeks **S12UPWMV** – uniwersalny, zasilany prądem DC lub AC
- 10-14V DC – indeks **S12NPWMV** – niskoprądowy, zasilany prądem stałym DC
- 21-26V/20-26V AC/DC – indeks **S24UPWMV** – uniwersalny, zasilany prądem DC lub AC
- 20-26V DC – indeks **S24NPWMV** – niskoprądowy, zasilany prądem DC

KATEGORIA

	12AC	12AC/DC	12DC	24AC/DC	24DC
Indeks	S06APWMV	S12UPWMV	S12NPWMV	S24UPWMV	S24NPWMV
Tolerancja napięcia (V)	6-12	10-14	10-14	AC 21-26 DC 20-26	20-26
Oporność (Ohm)	10	21	38	130	150
Pobór prądu AC (mA)	1200	410	-	130	-
Pobór prądu DC (mA)	-	570	320	190	150
Praca ciągła pod prądem (100%ED)	nie	nie	nie	nie	nie