

HARTTE seria S

Modele rewersyjne

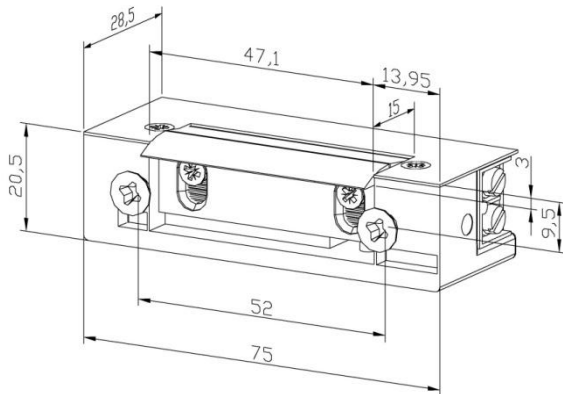
ELEKTROZACZEPY

SPIS TREŚCI:

Modele rewersyjne	2
Modele rewersyjne z warystorem	3
Modele rewersyjne z monitoringiem.....	4
Modele rewersyjne z monitoringiem i warystorem	5

Elektrozaczep HARTTE seria S

modele rewersyjne



Elektrozaczep HARTTE serii S służy do zdalnego przewodowego otwierania metalowych, drewnianych i plastikowych drzwi, szafek lub furtek, stosowany do współpracy z systemami kontroli dostępu, domofonami, czytnikami kart. Zasilany prądem stałym (wersja DC).

Zasada jego działania jest odwrotna niż elektrozaczepu standardowego tzn. rygiel jest zablokowany pod napięciem, a odblokowuje się po wyłączeniu zasilania. Elektrozaczep ten może być zasilany 24 h na dobę

Charakterystyka:

- typ pracy NO (normalnie otwarty)
- symetryczna budowa
- wymiary - szerokość 20,5 mm, wysokość 75 mm, głębokość 28,5 mm
- wytrzymałość mechaniczna – nacisk 3 500 N (350 kg)
- wytrzymałość mechaniczna – cykle otwierania 200.000
- regulowany zaczepek w zakresie 4 mm
- do drzwi lewych i prawych

Dostępne wersje:

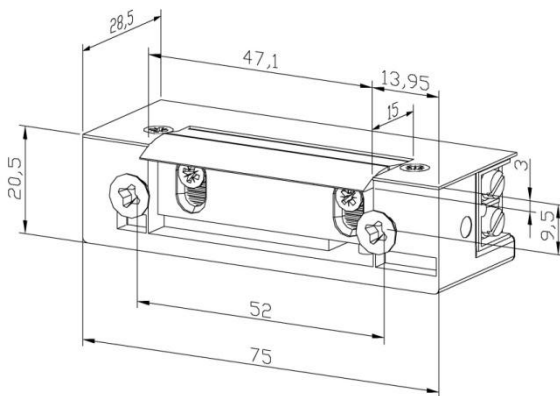
- 10-14V DC – indeks **S12R** – zasilany prądem stałym (DC)
- 20-26V DC – indeks **S24R** – zasilany prądem stałym (DC)

Opcjonalnie:

- warystor (likwiduje piki elektryczne) (V)
- monitoring zamknięcia (M)

KATEGORIA		
	12DC	24DC
Indeks	S12R	S24R
Tolerancja napięcia (V)	10-14	20-26
Oporność (Ohm)	63	250
Pobór prądu AC (mA)	-	-
Pobór prądu DC (mA)	200	100
Praca ciągła pod prądem (100%ED)	tak	tak

Elektrozaczep HARTTE seria S modele rewersyjne z warystorem



Elektrozaczep HARTTE serii S służy do zdalnego przewodowego otwierania metalowych, drewnianych i plastikowych drzwi, szafek lub furtek, stosowany do współpracy z systemami kontroli dostępu, domofonami, czytnikami kart. Zasilany prądem stałym (wersja DC).

Zasada jego działania jest odwrotna niż elektrozaczepu standardowego tzn. rygiel jest zablokowany pod napięciem, a odblokowuje się po wyłączeniu zasilania. Elektrozaczep ten może być zasilany 24 h na dobę.

Warystor chroni elektrozaczep i system kontroli dostępu przed uszkodzami wywołanymi przepięciami elektrycznymi.

Charakterystyka:

- typ pracy NO (normalnie otwarty)
- symetryczna budowa
- wymiary - szerokość 20,5 mm, wysokość 75 mm, głębokość 28,5 mm
- wytrzymałość mechaniczna – nacisk 3 500 N (350 kg)
- wytrzymałość mechaniczna – cykle otwierania 200.000
- regulowany zaczepek w zakresie 4 mm
- do drzwi lewych i prawych

Dostępne wersje:

- 10-14V DC – indeks **S12RV** – zasilany prądem stałym (DC)
- 20-26V DC – indeks **S24RV** – zasilany prądem stałym (DC)

Opcjonalnie:

- monitoring zamknięcia (M)

KATEGORIA		
	12DC rewers	24DC rewers
Indeks	S12RV	S24RV
Tolerancja napięcia (V)	10-14	20-26
Oporność (Ohm)	63	250
Pobór prądu AC (mA)	-	-
Pobór prądu DC (mA)	200	100
Praca ciągła pod prądem (100%ED)	tak	tak

Elektrozaczep HARTTE seria S

modele rewersyjne z monitoringiem



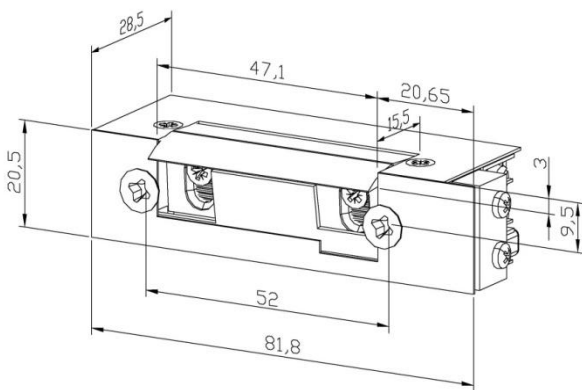
Elektrozaczep HARTTE serii S służy do zdalnego przewodowego otwierania metalowych, drewnianych i plastikowych drzwi, szafek lub furtek, stosowany do współpracy z systemami kontroli dostępu, domofonami, czytnikami kart. Zasilany prądem stałym (wersja DC).

Zasada jego działania jest odwrotna niż elektrozaczepu standardowego tzn. rygiel jest zablokowany pod napięciem, a odblokowuje się po wyłączeniu zasilania. Elektrozaczep ten może być zasilany 24 h na dobę

Zainstalowany czujnik sygnalizuje status drzwi (otwarte/zamknięte) np. sygnalizuje, gdy drzwi nie zostały domknięte, co umożliwiłoby wejście osobom niepowołanym.

Charakterystyka:

- typ pracy NO (normalnie otwarty)
- symetryczna budowa
- wymiary - szerokość 20,5 mm, wysokość 81,8 mm, głębokość 28,5 mm
- wytrzymałość mechaniczna – nacisk 3 500 N (350 kg)
- wytrzymałość mechaniczna – cykle otwierania 200.000
- regulowany zaczepek w zakresie 4 mm
- do drzwi lewych i prawych



Dostępne wersje:

- 10-14V DC – indeks **S12RM** – zasilany prądem stałym (DC)
- 20-26V DC – indeks **S24RM** – zasilany prądem stałym (DC)

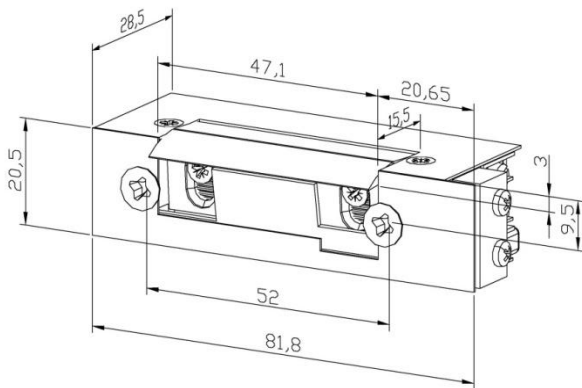
Opcjonalnie:

- warystor (likwiduje piki elektryczne) (V)

KATEGORIA		
	12DC rewers	24DC rewers
Indeks	S12RM	S24RM
Tolerancja napięcia (V)	10-14	20-26
Oporność (Ohm)	63	250
Pobór prądu AC (mA)	-	-
Pobór prądu DC (mA)	200	100
Praca ciągła pod prądem (100%ED)	tak	tak

Elektrozaczep HARTTE seria S

modele rewersyjne z monitoringiem i warystorem



Elektrozaczep HARTTE serii S służy do zdalnego przewodowego otwierania metalowych, drewnianych i plastikowych drzwi, szafek lub furtek, stosowany do współpracy z systemami kontroli dostępu, domofonami, czytnikami kart. Zasilany prądem stałym (wersja DC).

Zasada jego działania jest odwrotna niż elektrozaczepu standardowego tzn. rygiel jest zablokowany pod napięciem, a odblokowuje się po wyłączeniu zasilania. Elektrozaczep ten może być zasilany 24 h na dobę

Zainstalowany czujnik sygnalizuje status drzwi (otwarte/zamknięte) np. sygnalizuje, gdy drzwi nie zostały domknięte, co umożliwiłoby wejście osobom niepowołanym.

Warystor chroni elektrozaczep i system kontroli dostępu przed uszkodzami wywołanymi przepięciami elektrycznymi.

Charakterystyka:

- typ pracy NO (normalnie otwarty)
- symetryczna budowa
- wymiary - szerokość 20,5 mm, wysokość 81,8 mm, głębokość 28,5 mm
- wytrzymałość mechaniczna – nacisk 3 500 N (350 kg)
- wytrzymałość mechaniczna – cykle otwierania 200.000
- regulowany zaczepek w zakresie 4 mm
- do drzwi lewych i prawych

Dostępne wersje:

- 10-14V DC – indeks **S12RMV** – zasilany prądem stałym (DC)
- 20-26V DC – indeks **S24RMV** – zasilany prądem stałym (DC)

KATEGORIA		
	12DC rewers	24DC rewers
Indeks	S12RMV	S24RMV
Tolerancja napięcia (V)	10-14	20-26
Oporność (Ohm)	63	250
Pobór prądu AC (mA)	-	-
Pobór prądu DC (mA)	200	100
Praca ciągła pod prądem (100%ED)	tak	tak