

MIFON Andrzej Majorkiewicz

05 - 827 Grodzisk Mazowiecki
ul. Trzeciego Maja 12 A

tel. + 48 22 724-07-32
+ 48 22 792-08-30
Fax + 48 22 724-01-94
email: mifon@hot.pl

15A0110

Wzmacniacz domofonowy dwu bramowy

zabezpieczenie, bezpiecznik polimerowy

2 x „Multi Fuse”

Oferujemy państwu wzmacniacz domofonowy do obsługi dwóch wejść.

Wzmacniacze posiadają wiele znaczących właściwości w stosunku do stosowanych dotychczas rozwiązań, zarówno z wykorzystaniem przełącznika wielo stykowego, jak również prostych rozwiązań elektronicznych.

Właściwości wzmacniacza:

- Ograniczenie czasu wywołania timerem - oddzielnie dla każdej bramy (zablokowanie przycisku w kasecie jednej bramy nie powoduje blokady działania i obsługi drugiej bramy).
- Oddzielne, odporne na zwarcie wzmacniacze sygnału wywołania dla obydwu bram.
- Przełączenie sygnałów akustycznych wyłącznie do bramy, z której nastąpiło wywołanie.
- Załączenie rygli układem triak – optotriak z zabezpieczeniem „Multi Fuse” - oddzielnie dla każdej bramy (nie powoduje zakłóceń, uszkodzenie rygla jednej bramy nie powoduje blokady działania drugiej bramy).
- Automatyczny priorytet wywołania z bramy „1” podczas jednoczesnego wywołania z obydwu bram.
- Model 15A0120 posiada dwa rodzaje sygnałów wywołania (każda brama ma inny sygnał wywołania).

Instalacja wzmacniacza.

Wzmacniacz należy połączyć z kasetami oraz rygłem zgodnie z załączonym schematem połączenia. Zacisk masa, pomiędzy kasetą a wzmacniaczem należy połączyć dwoma żyłami o średnicy 0,5 mm. Jeżeli długość przewodu między kasetą i wzmacniaczem przekracza 15 metrów, lecz nie jest dłuższa niż 50 metrów. Jeśli odległość ta przekracza 50 metrów, należy zastosować trzy żyły o średnicy 0.5 mm lub przewód o większym przekroju (dwie żyły o średnicy 0,5mm – przekrój zastępczy 0,5 mm² , trzy żyły o średnicy 0,5mm – przekrój zastępczy 0,75 mm²). Nieprawidłowe podłączenie masy (pominięcie zacisków, łączenie przewodów w powietrzu i nie zachowanie właściwego przekroju przewodu, a co za tym idzie za duża rezystancja linii masy) powoduje przesłuchcy. Do zasilania wzmacniacza należy zastosować zasilacz MIFON 20X0020 lub 20X0040.

Instalując system domofonowy trzeba pamiętać, że:

- pobór mocy całego urządzenia nie może przekraczać 10VA dla zasilacza z oznaczeniem na tabliczce znamionowej Moc(Pn)10VA
- przy doborze elektrozapczepu / rygla / należy sprawdzić czy jego pobór mocy nie przekracza możliwości zasilacza i czy pracuje w zakresie napięcia pochodzącego z zasilacza tj. 12 V + -10% ,
- do zasilania elektrozapczepu należy stosować przewody zgodne z zaleceniem producenta.
- w wersji standardowej potrzebny jest **przewód 5-cio żyłowy żeby połączyć unifony ze wzmacniaczem** oraz **9 + n żyłowy** /gdzie n oznacza ilość przycisków bramofonu /, **by połączyć jeden bramofon ze wzmacniaczem** / w tym wliczono podwójne żyły łączące punkty -V i R – zasilanie elektrozapczepu /.
- **rezystancja pojedynczego przewodu w linii nie może przekraczać 10 omów,**
- **wzmacniacz należy chronić przed wilgocią** / montować w pomieszczeniach suchych/.
- w celu osiągnięcia optymalnych parametrów pracy i zapewnienia bezawaryjnego działania układu należy stosować komponenty systemu domofonowego / bramofony, unifony, zasilacze i rygle / sprzedawane lub polecane przez producenta wzmacniacza.

UWAGA: panel sterowania wyposażony jest w bezpiecznik automatyczny „Multi Fuse”.

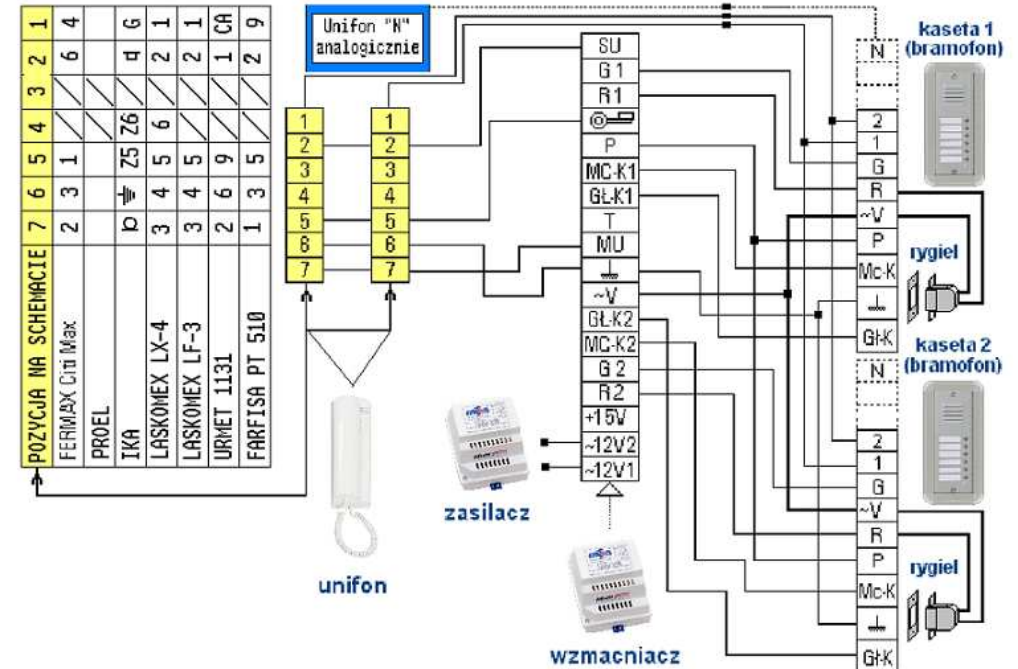
W przypadku samoczynnego wyłączenia wzmacniacza należy odczekać kilka minut.

Jeśli awaria miała charakter chwilowy nastąpi automatyczne włączenie urządzenia.

Jeśli włączenie nie nastąpi należy wezwać instalatora w celu usunięcia przyczyny wyłączenia.

Warunki gwarancji:

- okres gwarancji obejmuje pięć lat od daty zakupu. W okresie gwarancji należy zachować dokument zakupu urządzenia oraz kartę gwarancyjną.
- użytkownik utraci gwarancję, jeżeli naruszone jest oznakowanie firmowe /pomalowany wkręt mocujący płytkę i etykieta kodowa /, gdy dokonano samowolnie jakichkolwiek zmian w urządzeniu, jeśli zostało ono zamontowane niezgodnie z instrukcją, uszkodzone mechanicznie, uszkodzone na skutek znacznego wzrostu napięcia zasilania lub było użytkowane w niewłaściwy sposób.
- karta gwarancyjna musi zawierać datę sprzedaży oraz pieczętkę sprzedawcy.



UWAGA:

- Prawidłowe działanie wzmacniacza dwubramowego gwarantuje zastosowanie zasilacza produkowanego przez MIFON o symbolu handlowym 20X0020. Zastosowanie tego zasilacza jest konieczne ze względu na jednolity system zabezpieczeń.
- Na schemacie grubą linią zaznaczono przewody, których przekrój nie powinien być mniejszy niż 0,5 mm² (można zastosować podwójny przewód o średnicy 0,5 mm).
- W przypadku rezystancji linii większej niż 10 omów należy połączenia „masa” i „GL-K...” poprowadzić podwójnymi przewodami o średnicy 0,5 mm lub przewodem 0,5 mm².

