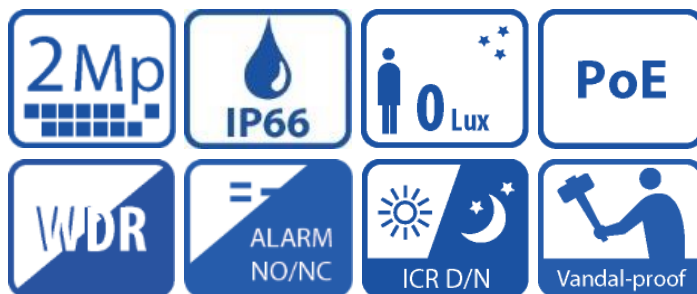


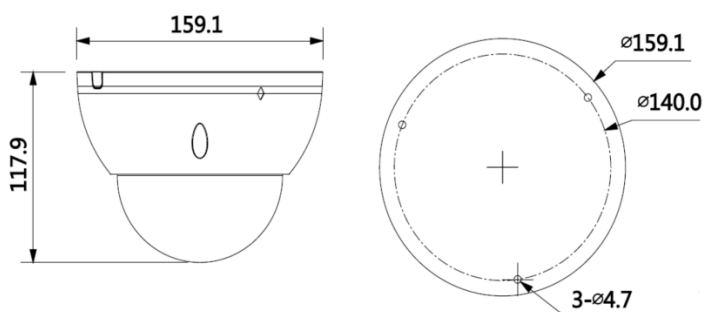
Kamera Kopułowa 2 Mpx z promiennikiem podczerwieni i obiektywem motozoom



Charakterystyka Kamery

- Przetwornik 1/2.8" 2Mpx PS Starvis CMOS
- Kodowanie H.265 / H.264 / MJPEG
- Obsługa trzech strumieni kodowania
- Mechaniczny filtr podczerwieni
- Cyfrowa redukcja szumów 3DNR
- Funkcje AWB, AGC, BLC, HLC, ROI
- Poszerzona dynamika obrazu WDR120dB
- Wbudowany Web Serwer, zgodność z NVR, obsługa przez CMS (BCS Manager), aplikacja mobilna BCS (iOS, android), P2P
- Obiektyw motozoom 2.7-13.5mm F1.4 regulowany z poziomu przeglądarki lub przyciskami pod kopułą
- Uchwyt 3D modułu kamery
- Inteligentny promiennik podczerwieni o zasięgu do 50m
- Inteligentne funkcje detekcji, przekroczenie linii, wtargnięcie w obszar, zmiana sceny, detekcja twarzy, pojawienie się / zniknięcie obiektu, detekcja audio
- 1 wejście i 1 wyjście alarmowe
- 1 wejście i 1 wyjście audio
- Obudowa zewnętrzna IP66 IK10
- Wyjście serwisowe CVBS (gniazdo RCA) pod kopułą
- Gniazdo kart pamięci microSD do 128GB
- Zasilanie 12V DC / 24V AC / PoE(802.3at)

Wymiary kamery



Specyfikacja Kamery

Model		BCS-DMIP5201AIR-IV
System skanowania		Progressive Scan
Przetwornik		1/2.8" 2Mpx Starvis CMOS
Ilość pikseli		1920(H)×1080(V)
Czułość		0.006Lux/F1.4 (Kolor,1/3s,30IRE) 0.05Lux/F1.4 (Kolor,1/30s,30IRE) 0Lux/F1.4(IR wł.)
Stosunek S/N		> 50dB
Balans bieli		(AWB) Auto/ręcznie
Funkcje podstawowe	Obiektyw	Motozoom 2.7-13.5mm F1.4 auto DC Kąt H:101°~31° V:54°~17°
	Kompensacja tła	BLC/HLC/WDR(120dB)/SSA
	Migawka	Auto/ręcznie (1/3-1/100000s), zabezpieczenie przed migotaniem
	Kontrola wzmocnienia	(AGC) Auto/ręcznie
	Redukcja szumów DNR	3DNR Wyt. – wł - regulacja
Funkcje dodatkowe	Detekcja ruchu	wł./wyl. (4 obszary, położenie, rozmiar, czułość, próg)
	Strefy zastrzeżone	wł./wyl. (4 obszary, położenie, rozmiar)
	Obrót obrazu	Mirror, flip 90°, 180°, 270°
	Wyostrażanie	Auto/ręcznie – płynna regulacja
	Funkcja dzień/noc	Mechaniczny filtr IR (ICR)
	Promiennik podczerwieni	Zasięg do 50m
Funkcje wideo	Kompresja	H.265 / H.264H / MJPEG
	Rozdzielczość	1080P(1920×1080) / SXGA(1280×1024) / 1.3M(1280×960) / 720P(1280×720) / D1(704×576) / CIF(352×288)
	Prędkość transmisji strumienia głównego	1080P/SXGA/1.3M/720P (1~50kl/s)
	Prędkość transmisji strumienia drugiego	D1/CIF(1~50kl/s)
	Prędkość transmisji strumienia trzeciego	1080P/720P/D1/CIF(1~50kl/s)
	Przepływność	H.264: 24K~10240Kbps, H.265: 14K~9984Kbps
Funkcje sieci	Podłączenie sieci	RJ-45 (10/100Base-T)
	Protokoły	IPv4/IPv6, HTTP, HTTPS, SSL, TCP/IP, UDP, UPnP, ICMP, IGMP, SNMP, RTSP, RTP, SMTP, NTP, DHCP, DNS, PPPOE, DDNS, FTP, IP Filter, QoS, Bonjour, Multicast, 802.1x,easy4ip
	Zgodność	ONVIF, PSIA, CGI
	Użytkownicy mobilni	iOS, android
	Użytkownicy	Maksymalnie 20 załogowanych
	Gniazdo kart pamięci	microSD do 128GB
Funkcje audio	Wejścia/wyjścia	1/1
	Kodowanie	G.711A, G.711Mu, G.726, AAC
Wejścia/wyjścia alarmowe		1/1
Zasilanie		12VDC / 24VAC / POE (802.3at)
Pobór mocy		<15W
Warunki pracy		-30°C ~ +60°C
Waga		0.95kg
Wymiary śred/wys		Φ159.1mm×117.9mm