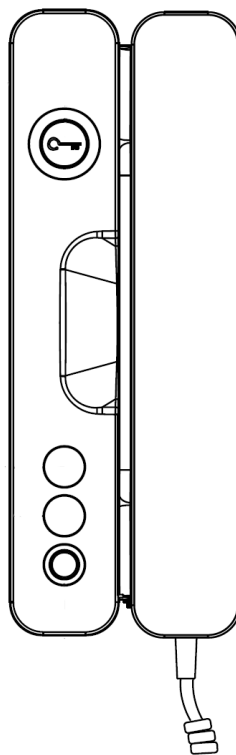
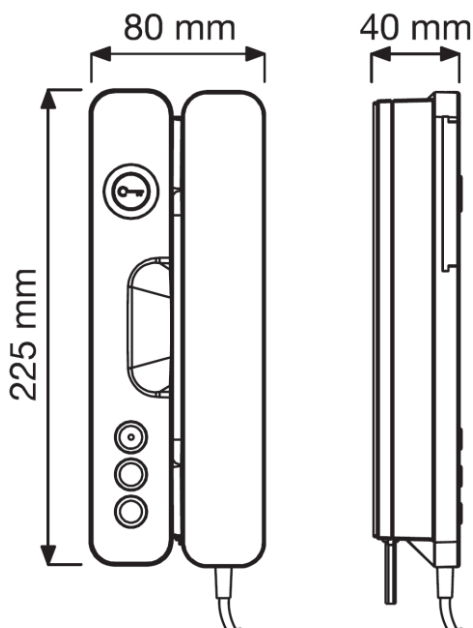


**Unifony analogowe SIGNO:  
nr ref. 1140/1  
nr ref. 1140/41  
nr ref. 1134/42**



## SYSTEM „4+n”

NR REF. 1140/1, 1140/40, 1140/42



Rys. 1 wymiary unifonu

Unifon przeznaczony jest do pracy w elektronicznych systemach „4+n”, dlatego też może być używany w tej samej instalacji wraz z analogowymi unifonami mod. 1131, mod. 1132, mod. 1133 oraz mod. 1140.

Unifon o numerze referencyjnym:

**1140/1** dostępny jest w kolorze białym. Wyposażony jest w przycisk otwarcia drzwi, jeden przycisk funkcyjny oraz możliwość dodania dodatkowych dwóch przycisków funkcyjnych

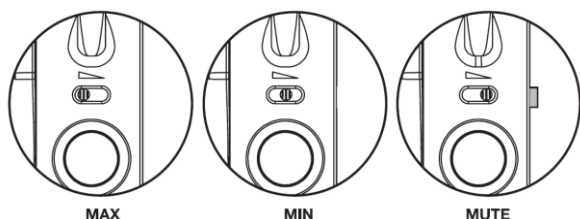
**1140/41** jest w kolorze czarnym. Wyposażony jest w przycisk otwarcia drzwi oraz trzy dodatkowe przyciski funkcyjne.

**1140/42** jest w kolorze titanium. Wyposażony jest w przycisk otwarcia drzwi oraz trzy dodatkowe przyciski funkcyjne.

Przyciski funkcyjne są niezależne od siebie i mogą zostać wykorzystane do różnych dodatkowych funkcji, np.

- wywołanie innego unifonu (interkom),
- zapalenie światła na klatce schodowej,
- otwierania drugiego elektrozaczepu, bramy.

Unifon Signo posiada możliwość dołożenie regulatora głośności

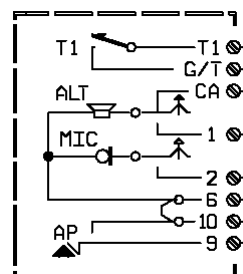


Rys. 2 regulacja głośności

## AKCESORIA

1140/53	Regulator głośności
1140/56	Zestaw diody LED i przycisk wyciszenia
1140/50	Podstawa skośna do unifonu 1140/1 kolor biały
1140/55	Dodatkowy przycisk funkcyjny do unifonu 1140/1

## OPIS ZACISKÓW POD PRZEWODY



Rys. 3 oznaczenia zacisków unifonu

Wewnątrz unifonu, po zdjęciu jego obudowy na płycie drukowanej znajduje się listwa zaciskowa służąca do podłączenia aparatu do systemu. Przyciski funkcyjne mają niezależne styki.

Opis zacisków:

<b>T1</b>	wyjście 1 przycisku funkcyjnego
<b>G/T</b>	zacisk wspólny przycisków funkcyjnych
<b>CA</b>	wywołanie,
<b>1</b>	linia głośnika,
<b>2</b>	linia mikrofonu,
<b>6, 10</b>	masa,
<b>9</b>	linia elektrozaczepu

## INSTALACJA

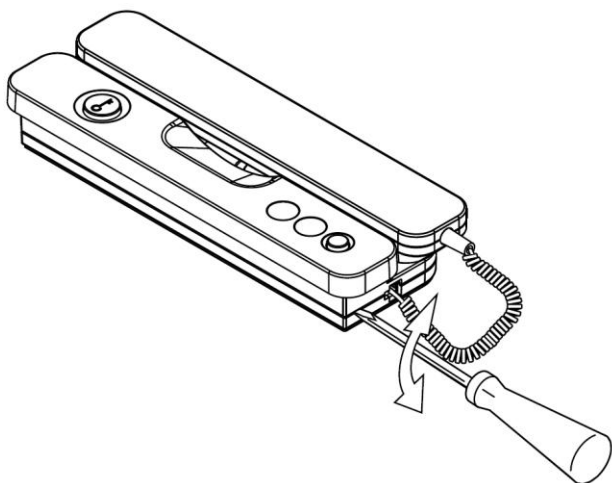
SIGNO może być montowany na ścianie lub ustawiony na biurku przy wykorzystaniu podstawy skośnej.

### MONTAŻ ŚCIENNY

Wskazana jest instalacja unifonu na takiej wysokości, aby najwyższa część aparatu znajdowała się na wysokości 1,55 m od podłoża

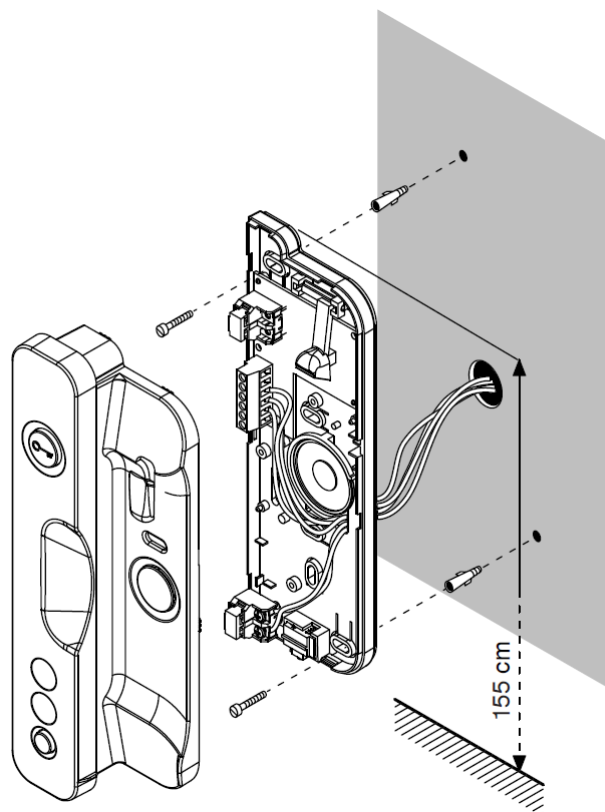
Aby zamontować unifon w wersji wiszącej należy wykonać opisane poniżej czynności.

- 1) Rozłożyć obudowę unifonu zwalniając plastikowe zatrzaski przy użyciu ostrza wkrętaka (Rys. 4).



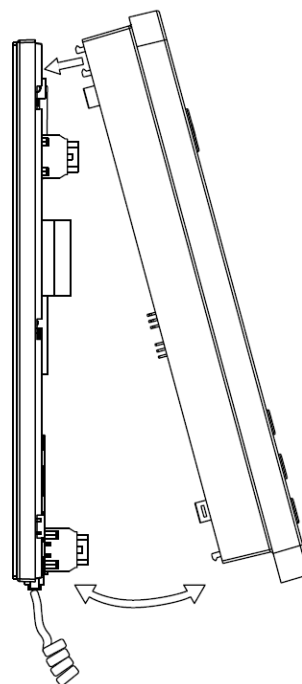
Rys. 4 sposób otwarcia obudowy unifonu

- 2) Przymocować unifon do ściany przy użyciu 2 kołków rozporowych dostarczonych wraz z unifonem (Rys. 5).
- 3) Przeprowadzić przewody przez otwór w tylnej części unifonu.
- 4) Skrócić przewody do wymaganej długości oraz odizolować ich końcówki.



Rys. 5 montaż unifonu SIGNO

- 5) Podłączyć końcówki przewodów do właściwych zacisków złącza unifonu.
- 6) Połączyć ponownie obie części obudowy (Rys. 6).

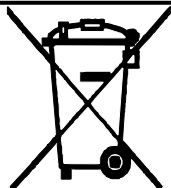


Rys. 6 sposób zamknięcia obudowy

---

## Dyspozycja dotycząca używania sprzętu elektrycznego i elektronicznego w krajach Unii Europejskiej.

---



Ten symbol umieszczony na produkcie, na opakowaniu lub w instrukcji obsługi, oznacza, że urządzenie nie powinno być wyrzucane, tak jak zwykle odpady lecz oddawane do odpowiedniego punktu skupu/punktu zbioru zużytych urządzeń elektrycznych i elektronicznych działających w systemie recyklingu zgodnie z ustawą z dnia 29 lipca 2005 r. o zużytym sprzęcie elektrycznym i elektronicznym {D.U. z 2005 r. nr 180, poz. 1494 i 1495}

Postępowanie zgodnie z powyższymi wskazówkami pozwala ustrzec się potencjalnych, negatywnych konsekwencji dla środowiska i zdrowia człowieka wynikających ze złego składowania i przetwarzania zużytego sprzętu elektrycznego i elektronicznego. (WEEE).

Jeśli jest to możliwe proszę wyjąć z urządzenia baterie i/lub akumulatory i przekazać je do punktów zbiórki zgodnie z obowiązującymi wymaganiami. Przestrzeganie powyższych zasad związanych z recyklingiem zużytego sprzętu i materiałów pozwala utrzymać zasoby i surowce naturalne.

---

DOMOFONY VIDEODOMOFONY TELEWIZYJNE SYSTEMY DOZORU SYSTEMY ALARMOWE

---

**MIWI-URMET** Sp. z o. o.  
ul. Pojezierska 90A 91-341 Łódź  
Tel. (042) 616-21-00, Fax. (042) 616-21-13  
[www.miwiurmet.com.pl](http://www.miwiurmet.com.pl) e-mail: [miwi@miwiurmet.com.pl](mailto:miwi@miwiurmet.com.pl)