

Model ST-622 to wysokiej jakości czujnik dymu angielskiej marki FIREANGEL, należącej do koncernu SPRUE- światowego lidera w produkcji detektorów dymu i tlenku węgla. Urządzenie zostało wyposażone w zaawansowany sensor w technologii THERMOPTEK, który pozwala na wczesne wykrywanie źródeł ognia, dzięki połączeniu sensora optycznego z sensorem termicznym. Funkcja SLEEP-EASY pozwala na wyciszenie alarmu dźwiękowego, który będzie sygnalizował koniec okresu użytkowania, na kolejne 8 godzin, tak aby ułatwić możliwość wymiany urządzenia na nowe, nie zakłócając przy tym naszego snu. Użytkując detektor dymu marki FIREANGEL ST-622, mamy pewność bezpieczeństwa, którą daje głośny alarm dźwiękowy oraz dodatkowa sygnalizacja optyczna. Łatwość montażu oraz niewielkie rozmiary powodują, iż czujnik ten idealnie się sprawdza zarówno w domach mieszkalnych, jak i we wszystkich innych lokalach, w których wskazana jest ochrona przed źródłami ognia. Czujnik posiada 10-letnią gwarancję.



- ▶ Optyczny czujnik dymu z przełomową technologią THERMOPTEK
- ▶ Zintegrowana bateria litowa, niewymagająca ładowania ani wymiany przez okres 10 lat
- ▶ Funkcja SLEEP-EASY pozwalająca na wyciszenie alarmu pod koniec działania urządzenia
- ▶ Funkcja TOAST PROOF pozwalająca uniknąć fałszywych alarmów podczas gotowania
- ▶ Sygnał dźwiękowy o natężeniu 85 dB emitowany w odległości 3 m
- ▶ Funkcja testowania / resetowania czujnika
- ▶ Automatyczna funkcja sprawdzania czujnika i baterii
- ▶ Certyfikat na zgodność z normą EN 14604:2005
- ▶ **10 lat** gwarancji.

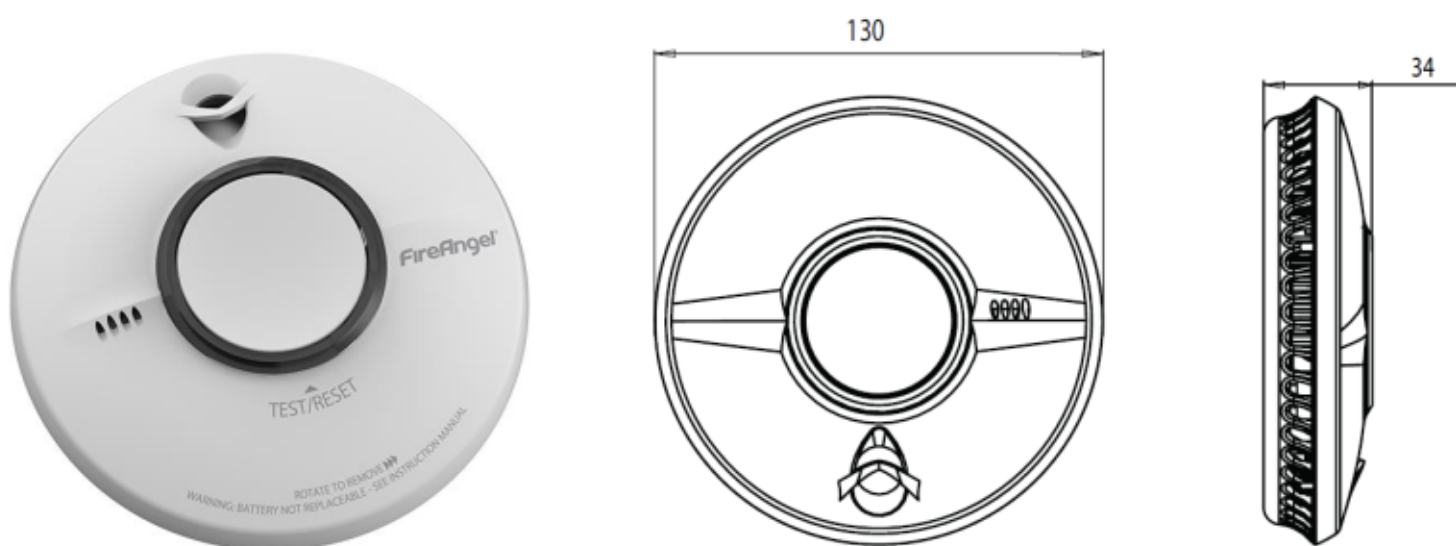
AUTORYZOWANY DYSTRYBUTOR W POLSCE:

TERMASOL Sp. z o.o.
ul. Katowicka 19a
40-173 Katowice
NIP: 9542735984
REGON: 242851242

☎ 32 307 32 20
☎ +48 880 033 066
✉ info@fireangel-polska.pl
🌐 www.fireangel-polska.pl

FireAngel®

 A Sprue brand



DANE TECHNICZNE

Nazwa modelu	ST-622
Wykrywa	Dym
Głośność alarmu	85 dB (w odległości 3m)
Zakres temperatury pracy	4°C do +38°C
Zakres wilgotności pracy	0% do 93% RH bez kondensacji
Zakres temperatur	-20°C to +60°C
Zakres wilgotności	0% to 93% RH bez kondensacji
Wielkość opakowania (WxSZxG)	134mm x 134mm x 41mm
Masa opakowania	210 g
Ilość sztuk w opakowaniu zbiorczym	20
Sensor	Optyczny (TERMOPTEK)
Zasilanie	Zintegrowana bateria litowa, nie wymaga ładowania / wymiany
Średnica / Głębokość	130 mm / 34 mm
Masa urządzenia	162 g
Zgodność z normą	EN 14064:2005
Gwarancja	10 lat

AUTORYZOWANY DYSTRYBUTOR W POLSCE:

TERMASOL Sp. z o.o.

ul. Katowicka 19a
40-173 Katowice
NIP: 9542735984
REGON: 242851242

☎ 32 307 32 20
☎ +48 880 033 066
✉ info@fireangel-polska.pl
🌐 www.fireangel-polska.pl

FireAngel®

 A Sprue brand