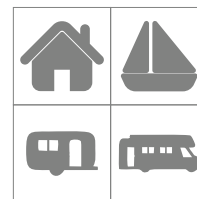


Model CO-9B to wysokiej jakości czujnik tlenku węgla (czadu) angielskiej marki FIREANGEL, należącej do koncernu SPRUE - światowego lidera w produkcji detektorów dymu i tlenku węgla. Urządzenie jest wyposażone w najwyższej jakości sensor elektrochemiczny, pozwalający na wykrycie nawet najmniejszego stężenia tlenku węgla w powietrzu. Dzięki zastosowaniu nowoczesnych technologii, czujniki FIREANGEL umożliwiają wykrycie niebezpieczeństwa na bardzo wczesnym etapie. Model CO-9B zasilany jest na dwie baterie typu AA i automatycznie poinformuje nas o konieczności ich wymiany. Użytkując detektor tlenku węgla marki FIREANGEL mamy pewność bezpieczeństwa, którą daje głośny alarm dźwiękowy oraz sygnalizacja optyczna. Wysoką jakość urządzenia potwierdzają certyfikat BSI zgodności z normą EN50291-1 oraz EN50291-2, a także pozytywna opinia techniczna CNBOP. Łatwość montażu oraz niewielkie rozmiary powodują, iż czujnik ten znajduje idealne zastosowanie zarówno w domach mieszkalnych, jak i w przyczepach kempingowych, kamperach lub na jachtach. Czujnik posiada 7-letnią gwarancję.



- ▶ łatwy w montażu, przenośny czujnik tlenku węgla na baterie
- ▶ sygnał dźwiękowy o natężeniu 85 dB emitowany w odległości 1m
- ▶ funkcja testowania / resetowania czujnika
- ▶ automatyczna funkcja sprawdzania czujnika i baterii
- ▶ przeznaczony dla gospodarstw domowych, najemców lokali, użytkowników przyczep kempingowych, kamperów i jachtów
- ▶ certyfikat zgodności z normą EN50291-1:2010 oraz EN50291-2:2010
- ▶ pozytywna opinia techniczna CNBOP
- ▶ **7 lat** gwarancji.

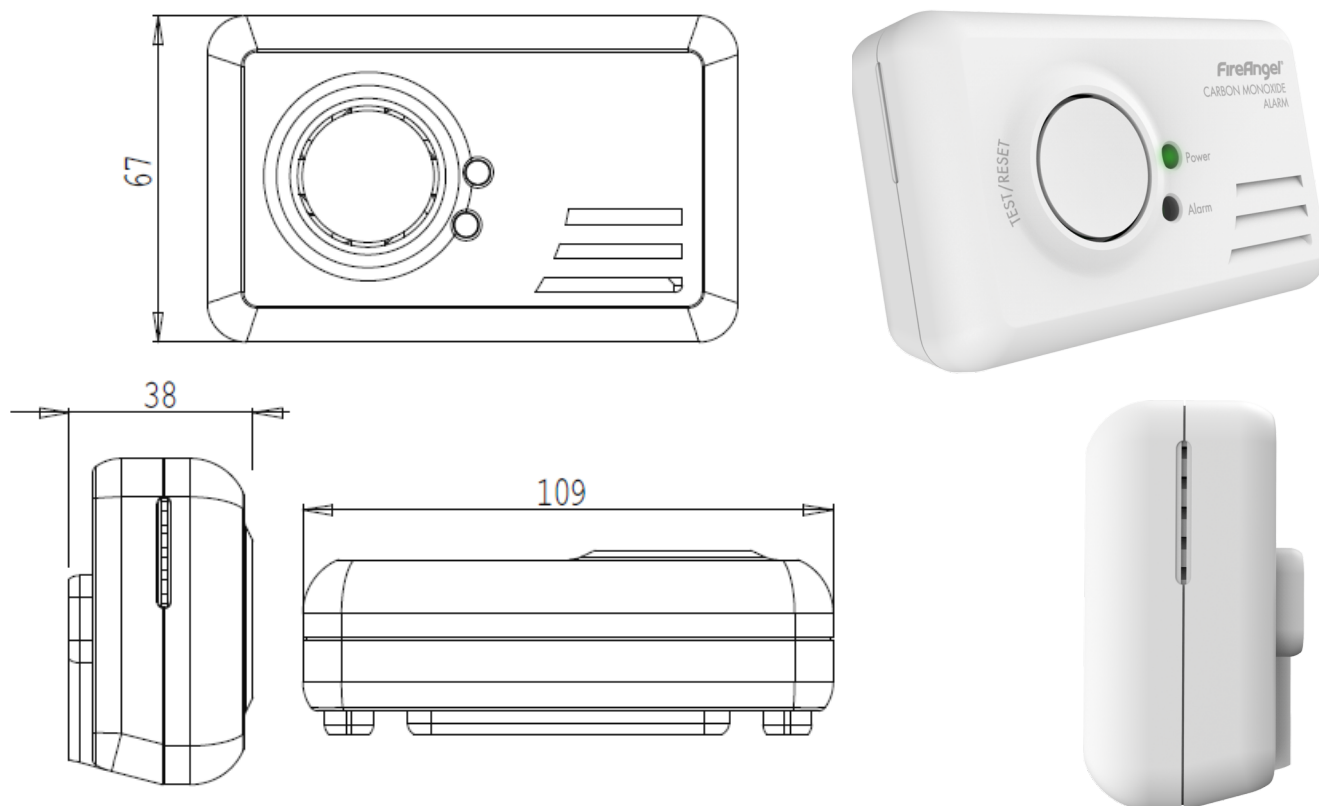
AUTORYZOWANY DYSTRYBUTOR W POLSCE:

TERMASOL Sp. z o.o.
ul. Katowicka 19a
40-173 Katowice
NIP: 9542735984
REGON: 242851242

☎ 32 307 32 20
☎ +48 880 033 066
✉ info@fireangel-polska.pl
🌐 www.fireangel-polska.pl

FireAngel®

 A Sprue brand



Nazwa modelu	CO-9B
Wykrywa	Tlenek Węgla
Głośność alarmu	85 dB (w odległości 1m)
Zakres temperatury pracy	-10°C do +40°C
Zakres wilgotności pracy	30% do 90% WZ bez kondensacji
Zakres temperatur (magazynowanie)	-20°C to +60°C
Zakres wilgotności (magazynowanie)	30% to 90% RH bez kondensacji
Wielkość opakowania (WxSZxG)	133mm x 133mm x 40mm
Masa opakowania	167 g
Ilość sztuk w opakowaniu zbiorczym	20
Sensor	Elektrochemiczny
Zasilanie	Bateryjne: 2x1.5V AA (w zestawie)
Szerokość / Wysokość / Głębokość	109 mm / 67 mm / 38 mm
Masa urządzenia	125 g
Zgodność z normą	EN 50291-1:2010 oraz EN 50291-2:2010
Gwarancja	7 lat

AUTORYZOWANY DYSTRYBUTOR W POLSCE:

TERMASOL Sp. z o.o.
 ul. Katowicka 19a
 40-173 Katowice
 NIP: 9542735984
 REGON: 242851242

☎ 32 307 32 20
 ☎ +48 880 033 066
 ✉ info@fireangel-polska.pl
 🌐 www.fireangel-polska.pl

FireAngel®

 A Sprue brand