

Kamera Tubowa 2Mpx z promiennikiem podczerwieni i obiektywem 4mm

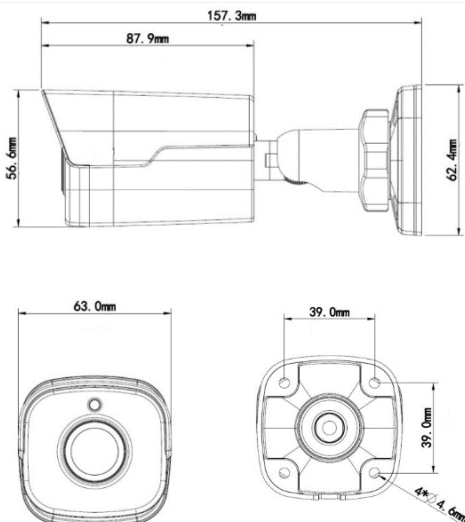


Charakterystyka Kamery

- Przetwornik 1/2.7" 2 Mpx PS CMOS
- Kodowanie H.265 / H.264 / MJPEG
- Obsługa trzech strumieni kodowania
- Mechaniczny filtr podczerwieni
- Cyfrowa redukcja szumów 2D/3D
- Wbudowany Web Server, zgodność z BCS NVR-Point, CMS(BCS Manager), aplikacja mobilna BCS(iOS, android), P2P
- Funkcja Poszerzonej Dynamiki D-WDR
- Funkcja korytarza - zmiana proporcji obrazu dla poszerzenia kąta widzenia kamery
- Funkcja ROI – obszar zainteresowania w obrazie
- Funkcje AWB, AGC, BLC, HLC, Defog
- Funkcje inteligentne: przekroczenie linii, wtargnięcie w obszar, detekcja twarzy, liczenie osób
- Obiektyw stałogniskowy 4mm F1.8
- Promiennik podczerwieni o zasięgu do 30m z możliwością regulacji
- Obudowa zewnętrzna IP66
- Zasilanie DC12V i PoE(tolerancja zasilania ±25%)

BCS-P-4121R-G-II – ciemna obudowa

Wymiary kamery



Specyfikacja Kamery

Model		BCS-P-4121R(-G)-II
System skanowania		Progressive Scan
Przetwornik		1/2.7" 2 Mpx CMOS
Ilość pikseli		1920(H)x1080(V)
Czułość		Kolor: 0.02Lux/F1.8(AGC Wł.) B/W: 0Lux (IR Wł.)
Stosunek S/N		> 52dB
Balans bieli		(AWB) Auto/ręcznie
Funkcje podstawowe	Obiektyw	4mm F1.8 kąt widzenia (H):84.8°
	Kompensacja tła	BLC/HLC/DWDR
	Migawka	Auto/ręcznie (1/6-1/100000s), zabezpieczenie przed migotaniem
	Kontrola wzmocnienia	(AGC) Auto/ręcznie - regulacja
Funkcje dodatkowe	Redukcja szumów	2D/3D NR - regulacja
	Detekcja ruchu	wł./wył. (4 obszary, czułość, próg, położenie, rozmiar), siatka
	Strefy zastrzeżone	wł./wył. (8 obszarów, położenie, rozmiar)
	Obrót obrazu	Mirror, Flip 90°, 180°, 270°
	Wyostrzenie	Auto
	Funkcja dzień/noc	Mechaniczny filtr IR (ICR)
Funkcje wideo	Promiennik podczerwieni	Zasięg do 30m
	Kompresja	H.265 / H.264 / MJPEG
	Rozdzielczość	1080P(1920x1080) / 720P(1280x720) / D1 (720x576) / 2CIF(704x288) / CIF(352x288)
	Prędkość transmisji strumienia głównego	1080P(1~30kl/s)
	Prędkość transmisji strumienia drugiego	1080P/720P/D1/2CIF/CIF(1~30kl/s)
	Prędkość transmisji strumienia trzeciego	D1/2CIF/CIF(1~30kl/s)
Funkcje sieci	Podłączenie sieci	RJ-45 (10M/100M Base-TX)
	Protokoły	IPv4, IGMP, ICMP, ARP, TCP, UDP, DHCP, PPPoE, RTP, RTSP, RTCP, DNS, DDNS, NTP, FTP, UPnP, HTTP, HTTPS, SMTP, 802.1x, SNMP, P2P
	Zgodność	ONVIF(Profil S, Profil G), API
	Użytkownicy mobilni	android, iOS
	Użytkownicy	Maksymalnie 10 zalogowanych
Zasilanie		12VDC(±25%) / POE (802.3af)
Pobór mocy		<6,4W
Warunki pracy		-35°C ~ +60°C
Waga		0,45kg
Wymiary dł/wys/szer		157.3mm × 62.4mm × 63mm