

ZEWNĘTRZNA KAMERA DZIEŃ/NOC Z OŚWIETLACZEM IR



Kamera EVX-CB620IR EVERMAX sprawdzi się znakomicie w każdym systemie monitoringu CCTV, zapewniając użytkownikowi pełen komfort i poczucie bezpieczeństwa.

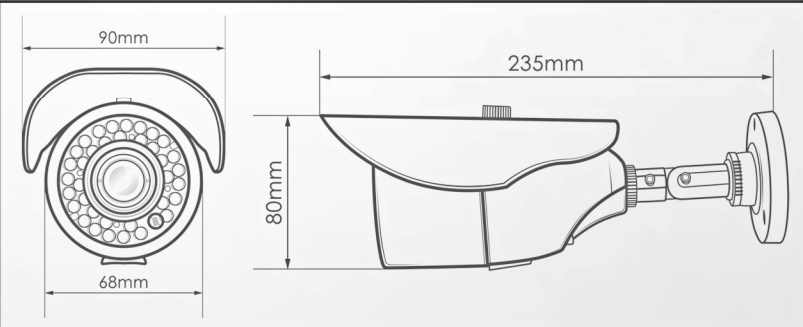
Wewnątrz kamery EVX-CB620IR EVERMAX zastosowano najwyższej klasy przetwornik firmy SONY Super HAD CCD II. Użycie odpowiedniej elektroniki oraz sterowników sprawia, że obraz z kamery jest najwyższej jakości, charakteryzuje się stabilnością oraz najwyższym z możliwych odwzorowaniem naturalnych barw. Świetnie zaprojektowana kompaktowa obudowa sprawia, że kamera prezentuje się znakomicie w każdym systemie, a jej montaż nie sprawi żadnego kłopotu. Regulowany obiektyw o zmiennej ogniskowej pozwala na optymalny dobór obrazu z monitorowanej strefy.

CECHY PODSTAWOWE:

- Wysoka rozdzielczość 600 TVL
- Przetwornik SONY 1/3" Super HAD CCD II
- Funkcja DZIEŃ/NOC
- Oświetlacz IR zasięg 30m
- Czułość: 0.001 Lux/F2.0, 0 Lux (IR)
- Metalowa obudowa
- Regulowany obiektyw 2,8-12 mm
- Menu ekranowe OSD
- Detekcja ruchu
- Strefy prywatności
- Funkcje: AGC, BLC, HLC, D-WDR



WYMIARY



MODEL	EVX-CB620IR
Rodzaj przetwornika	SONY Super HAD CCD II 1/3"
Elementy obrazu	PAL: 795 (H) x 596 (V) NTSC: 811 (H) x 508 (V)
System pracy	PAL lub NTSC
Rozdzielczość pozioma	600 linii TV
Tryb pracy	Kolor/BW Dzień/Noc
Obiektyw	2,8-12 mm. Automatyczny z manualnym zoomem
Minimalne oświetlenie	0.001 Lux/F2.0 (0 Lux przy włączonym oświetlaczu IR)
System skanowania	2:1
Stosunek sygnał/szum	Powyżej 48dB
Charakterystyka Gamma	0.45
Rodzaj synchronizacji	Wewnętrzna
Elektroniczna migawka	PAL: 1/50s ~ 1/100.000s
Zasięg IR	30 metrów max (zastosowane LED Ø 5x36)
Zasilanie kamery / Pobór prądu	DC 12V/400mA
Wymiary w mm	235 (W) x 80 (H) x 90 (D)
Waga w gramach	750
Temperatura / Wilgotność pracy	-10 ~ +45° C / 95%
Przechowywanie	-30 ~ +60° C / 95%
Gwarancja	2 lata

