

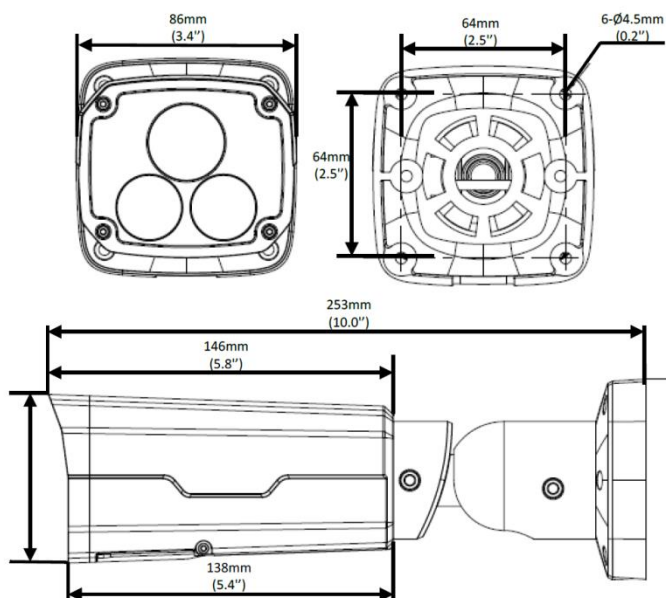


### Charakterystyka Kamery

- Przetwornik 1/2.9" 2Mpx PS CMOS
- Kodowanie H.265 / H.264 / MJPEG
- Obsługa trzech strumieni kodowania
- Mechaniczny filtr podczerwieni
- Cyfrowa redukcja szumów 2D/3D NR
- Wbudowany Web serwer, zgodność z BCS-NVR-Point, CMS(BCS Manager), aplikacja mobilna BCS(iOS, android), P2P
- Funkcja korytarza - zmiana proporcji obrazu dla poszerzenia kąta widzenia kamery
- Funkcje AGC, AWB, BLC, HLC, D-WDR, ROI, Defog
- Inteligentne funkcje detekcji: przekroczenie linii, wtargnięcie w obszar, detekcja braku ostrości, zmiana sceny, detekcja twarzy, liczenie osób
- Obiektyw stałogniskowy 4mm F1.6
- Promiennik podczerwieni o zasięgu do 50m z możliwością regulacji zasięgu
- Obudowa zewnętrzna IP66
- Gniazdo kart pamięci microSD do 128GB
- Temperatura pracy -35°C ~ +60°C
- Zasilanie DC12V i PoE

BCS-P-422R3LS-G – wersja w ciemnej obudowie

### Wymiary kamery



### Specyfikacja Kamery

Model		BCS-P-422R3LS(-G)
System skanowania		Progressive Scan
Przetwornik		1/2.9" 2 Mpx CMOS
Ilość pikseli		1920(H)x1080(V)
Czułość		Kolor: 0.002Lux (F1.6, AGC wł.) B/W: 0 Lux (IR wł.)
Stosunek S/N		> 52dB
Balans Bieli		(AWB) Auto/ręcznie
Funkcje podstawowe	Obiektyw	4mm F1.6 kąt H: 76.6°
	Kompensacja tła	Wył. – wł (BLC/HLC/D-WDR)
	Migawka	Auto/ręcznie (1/6-1/100000s), zabezpieczenie przed migotaniem
	Kontrola wzmocnienia	(AGC) Auto/ręcznie
	Redukcja szumów (NR)	2D/3D Wył. – wł - regulacja
Funkcje dodatkowe	Detekcja ruchu	wł./wył. (4 obszary, regulacja położenia, rozmiaru, czułości pól detekcji)
	Strefy zastrzeżone	wł./wył. (8 obszarów, regulacja rozmiaru, położenia)
	Funkcja dzień/noc	Mechaniczny filtr IR (ICR)
	Promiennik podczerwieni	Zasięg do 50m
	Obrót obrazu	Mirror, flip 90°, 180°, 270°
Funkcje wideo	Kompresja	H.265 / H.264 / MJPEG
	Rozdzielczość	1080P(1920x1080) / 720P(1280x720) / D1(704x576) / 2CIF(704x288) / CIF(352x288)
	Prędkość transmisji strumienia głównego	1080P(1~30kl/s)
	Prędkość transmisji strumienia drugiego	1080P/720P/D1/2CIF/CIF (1~30kl/s)
	Prędkość transmisji strumienia trzeciego	D1/2CIF/CIF (1~30kl/s)
Funkcje sieci	Podłączenie sieci	RJ-45 (10M/100M)
	Protokoły	IPv4, IGMP, ICMP, ARP, TCP, UDP, DHCP, PPPoE, RTP, RTSP, RTCP, DNS, DDNS, NTP, FTP, UPnP, HTTP, HTTPS, SMTP, 802.1x, SNMP, P2P
	Zgodność	ONVIF(Profil S, Profil G), API
	Użytkownicy mobilni	android, iOS
	Użytkownicy	Maksymalnie 10 zalogowanych
Zasilanie		12VDC (±25%) / POE (802.3af)
Pobór mocy		<9W
Temperatura pracy		-35°C ~ +60°C / IP66
Waga		0,58kg
Wymiary dł/wys/szer		253mm x 71.7mm x 86mm