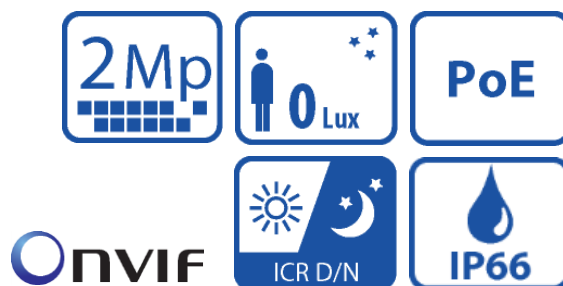


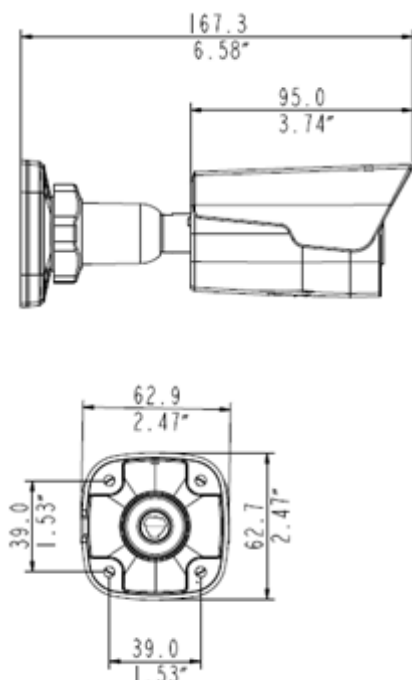
Kamera tubowa 2 Mpx z obiektywem 4mm i promiennikiem podczerwieni



Charakterystyka Kamery

- Przetwornik 1/2.7" 2Mpx PS CMOS
- Kodowanie H.265 / H.264 / MJPEG
- Obsługa trzech strumieni kodowania
- Mechaniczny filtr podczerwieni
- Cyfrowa redukcja szumów 2D/3D
- Wbudowany Web serwer, zgodność z BCS-NVR-Point, CMS(BCS Manager), aplikacja mobilna BCS(iOS, android), P2P
- Funkcja Poszerzonej Dynamiki D-WDR
- Obiektyw stałogniskowy 4mm
- Promiennik podczerwieni o zasięgu do 30m z możliwością regulacji zasięgu
- Temperatura pracy -30°C ~ +60°C
- Obudowa IP66
- Zasilanie DC12V i PoE (tolerancja zasilania ±25%)

Wymiary kamery



Specyfikacja Kamery

Model		BCS-P-412R-E
System skanowania		Progressive Scan
Przetwornik		1/2.7" 2Mpx CMOS
Ilość pikseli		1920(H)x1080(V)
Czułość		Kolor: 0.2 Lux (F1.8, AGC Wł.) B/W: 0 Lux (IR Wł.)
Stosunek S/N		> 52dB
Balans bieli		(AWB) Auto/ręcznie
Funkcje podstawowe	Obiektyw	4mm F1.8 Kąt H:76.6°
	Kompensacja tła	Wył. – wł (BLC / HLC / D-WDR)
	Migawka	Auto/ręcznie (1/6-1/100000s), zabezpieczenie przed migotaniem
	Kontrola wzmocnienia	(AGC) Auto/ręcznie
	Redukcja szumów (NR)	2D/3D - regulacja
Funkcje dodatkowe	Detekcja ruchu	wł./wył. (4 obszary, regulacja położenia, rozmiaru, czułości), siatka
	Strefy zastrzeżone	wł./wył. (8 obszarów, regulacja położenia, rozmiaru)
	Obrót obrazu	Mirror, flip 180°
	Wyostżanie	Auto
	Funkcja dzień/noc	Mechaniczny filtr ICR
	Funkcje wideo	Kompresja
Rozdzielczość		2M(1920x1080) / 1.3M(1280x960) / 720P(1280x720) / D1(720x576) / CIF(352x288)
Prędkość transmisji strumienia głównego		2M(1 ~ 25kl/s)
Prędkość transmisji strumienia drugiego		720P/D1/2CIF/CIF(1 ~ 25kl/s)
Prędkość transmisji strumienia trzeciego		D1/2CIF/CIF(1 ~ 25kl/s)
Funkcje sieci	Podłączenie sieci	RJ-45 (10/100M Base-TX Ethernet)
	Protokoły	IPv4, IGMP, ICMP, ARP, TCP, UDP, DHCP, RTP, RTSP, RTCP, DNS, DDNS, NTP, FTP, UPnP, HTTP, HTTPS, SMTP, 802.1x, SNMP
	Zgodność	ONVIF, API
	Użytkownicy mobilni	Android, iOS
	Użytkownicy	Maksymalnie 10 zalogowanych
Zasilanie		12VDC / POE (IEEE802.3af) (±25%)
Pobór mocy		Maksymalnie 5W
Temperatura pracy		-30°C ~ +60°C
Waga		0,25kg
Wymiary		167.3mm x 62.9mm x 62.7mm