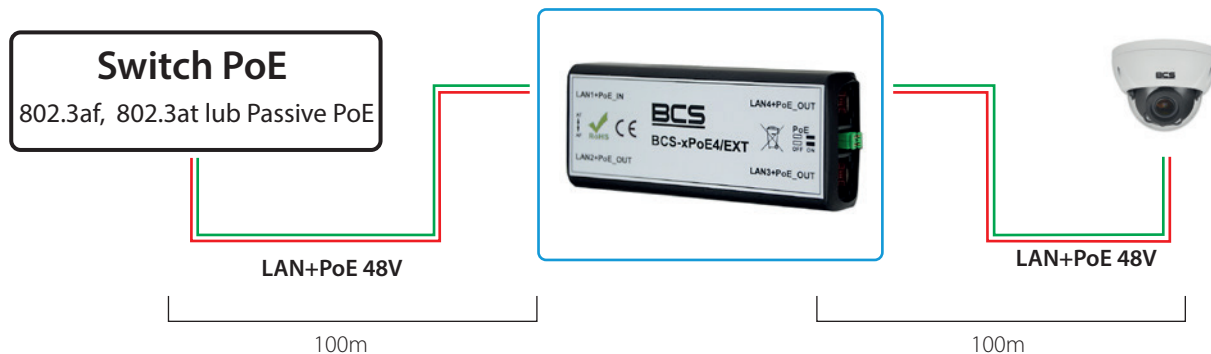
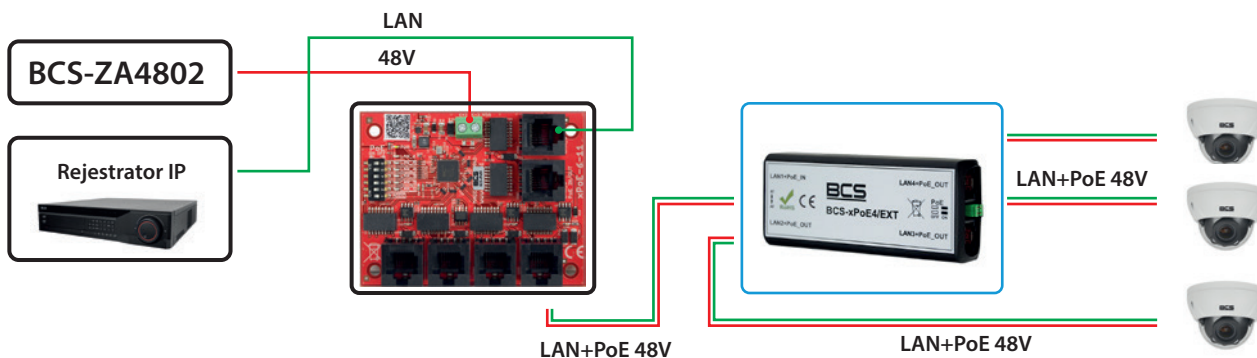


1 Uruchomienie kamery IP PoE na 200 m - przy użyciu jednego przewodu UTP kat 5e lub wyższej z użyciem dowolnego switcha PoE w standardzie 802.3af 802.3at lub passive PoE

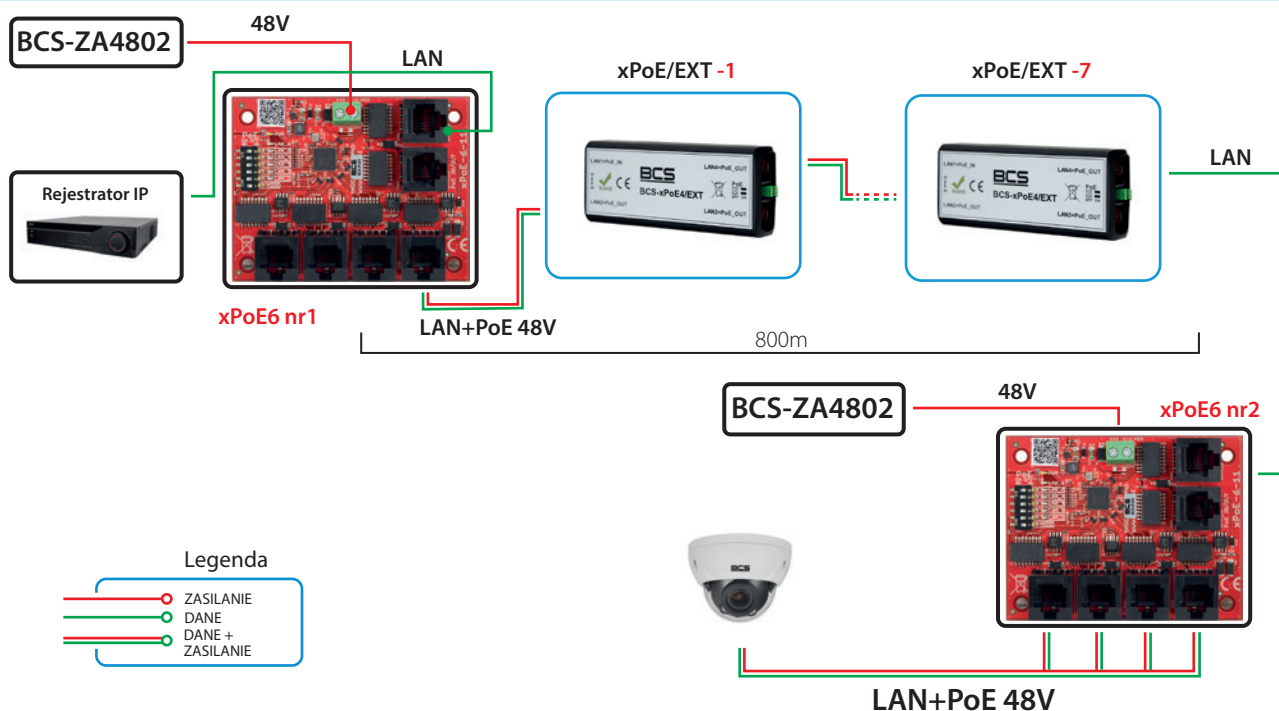


2 Uruchomienie do trzech kamer IP PoE używając jednego przewodu UTP kat 5e lub wyższej z użyciem xPoE6 zasila kamery lokalne



W takim układzie należy uwzględnić spadek napięć na przewodzie, aby zapewnić kamerze IP PoE minimalne napięcie 42V DC

3 Uruchomienie kamer do 800m. Moduły xPoE/EXT regenerują sygnały IP zasilając się z xPoE6 nr1, xPoE6 nr2



- Legenda**
- ZASILANIE
 - DANE
 - DANE + ZASILANIE