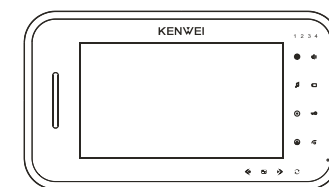
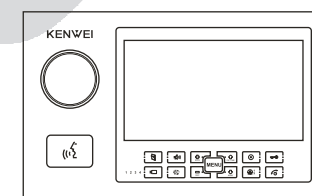
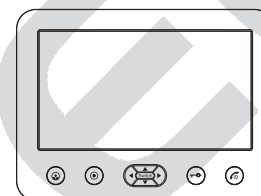
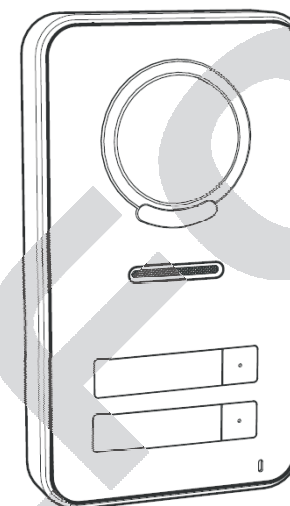


KENWEI

Zestawy wideodomofonowe z panelem KW-S201C



INSTRUKCJA OBSŁUGI I INSTALACJI

Zgodnie z przepisami ustawy z dnia 29 lipca 2005r. o zużyтым sprzęcie elektrycznym i elektronicznym a także ustawy z dnia 24 kwietnia 2009 o bateriach i akumulatorach zabronione jest umieszczanie łącznie z innymi odpadami baterii i zużytego sprzętu oznakowanego symbolem przekreślonego kosza. Użytkownik, który zamierza pozbyć się produktu, jest obowiązany do oddania baterii i zużytego sprzętu elektronicznego lub elektrycznego do punktu zbierania zużytego sprzętu. W celu zapewnienia przestrzegania wyżej wymienionych ustaw posiadamy stosowną umowę z Organizacją Odzysku Sprzętu Elektrycznego i Elektronicznego Biosystem Elektrorecykling.





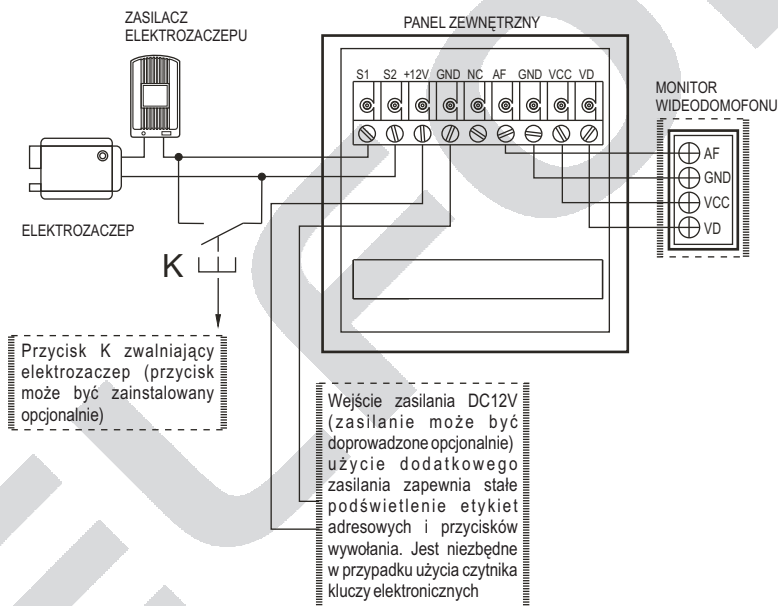
Montaż urządzenia powinien być wykonany przez osobę posiadającą "świadectwo kwalifikacyjne SEP" oraz przygotowanie techniczne w zakresie instalacji urządzeń produkcji ELFON, KENWEI, LANZ potwierdzone certyfikatem.

Charakterystyka zestawu

Wideodomofony Kenwei oferują klientom szeroki wybór stacji wewnętrznych i zewnętrznych. Kompletny zestaw należy wybrać odpowiadającą wymaganiom stację wewnętrzną i zewnętrzną, łącząc te urządzenia otrzymujemy kompletny zestaw wideodomofonu, który zależnie od potrzeb oraz możliwości poszczególnych urządzeń można rozbudować o dodatkowe akcesoria.

Podstawowe funkcje zestawu: możliwość bezpośredniego sterowania rygłem elektromagnetycznym służącym do otwierania drzwi, możliwość prowadzenia rozmowy pomiędzy modulem zewnętrznym i wewnętrznym, możliwość obserwacji wizyjnej osoby odwiedzającej, możliwość podglądu pola obserwacji kamery (90 sekundowy podgląd obrazu z kamery przy wywołaniu panela bramowego).

Podstawową funkcjonalność wideodomofonu uzyskujemy po wykonaniu połączenia według poniższego schematu:



Do działania systemu niezbędna jest co najmniej jedna stacja zewnętrzna (panel bramowy) oraz jedna stacja wewnętrzna (monitor wideodomofonu). Systemy Kenwei oferują klientowi możliwość dopasowania urządzeń wideodomofonu do konkretnych wymagań pozwalającą na indywidualny wybór stacji wewnętrznej i zewnętrznej, nie istnieje jednak możliwość samodzielnej pracy poszczególnych urządzeń zestawu jak również nie jest dopuszczalna możliwość łączenia urządzeń pochodzących od różnych producentów.

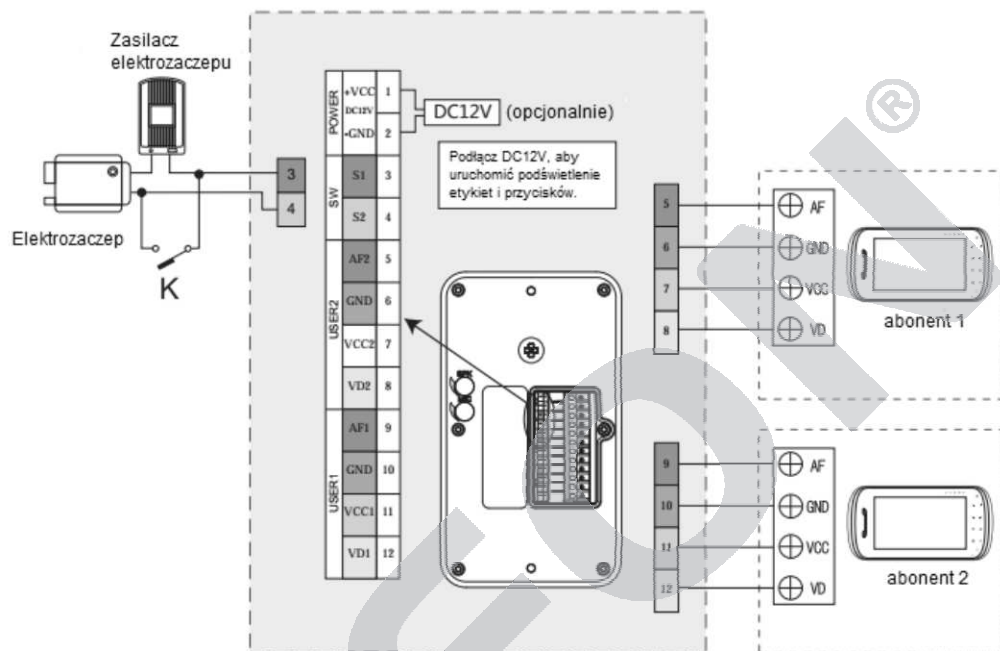
Podstawową funkcją paneli bramowych jest zapewnienie komunikacji głosowej oraz możliwość sterowania elektrozamkiem. Funkcja przekazywania wizji jest funkcją opcjonalną dlatego niektóre panele bramowe występują również w wersjach „Audio” - bez wbudowanej kamery.

Dane techniczne

KW-S201C-1B
KW-S201C-2B

Ilość przycisków:	1 (wersja 1B) lub 2 (wersja 2B)
Kamera:	kolorowa z przetwornikiem CCD 420TVL
Czułość:	0 LUX (przy podświetlaniu nocnym)
Kąt widzenia:	76 / 65 stopni (poziom/pion)
Zasilanie:	12V/250mA (z wideofonu)
Temperatura pracy:	- 40stC do +60st.C
Wymiary (mm):	100x175x25mm
Zestaw składa się z:	panel bramowy, wkręty montażowe + wybrana stacja wewnętrzna z ramką montażową, zasilacz, przewody połączeniowe

Schematy połączeń



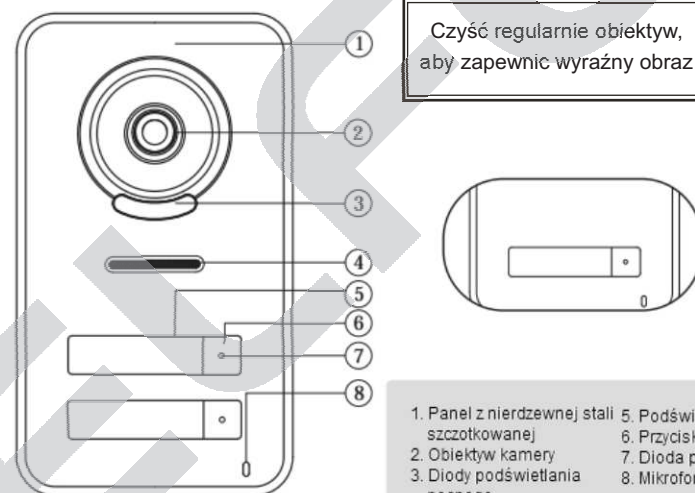
Uwagi wstępne

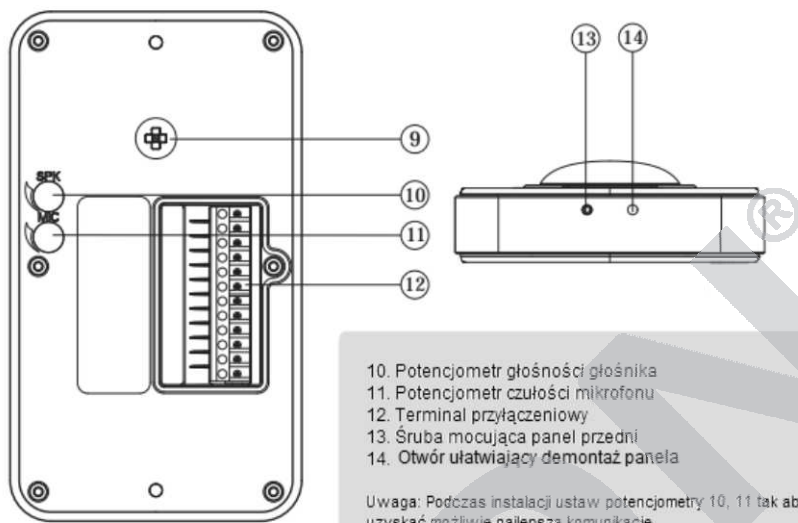
Przed podłączeniem i użytkowaniem urządzenia prosimy o dokładne zapoznanie się z niniejszą Instrukcją Obsługi i Instalacji. Importer nie odpowiada za uszkodzenia mogące wynikać z nieprawidłowego montażu czy eksploatacji urządzenia oraz za dokonywanie samodzielnych napraw i modyfikacji.

Nie wolno otwierać obudowy. W razie potrzeby należy skontaktować się z Serwisem. Wszelkie zmiany ustawień wewnątrz urządzenia należy zlecać tylko wykwalifikowanemu personelowi. Zaleca się stosowanie akcesoriów przewidzianych do użytkowania przez Importera.

Charakterystyka ogólna

- 1/4" kolorowa kamera CCD 420 linii
- podświetlenie kamery podczerwienią
- podświetlane przyciski
- regulowany obiektyw kamery
- montaż natynkowy
- obudowa odporna na warunki atmosferyczne
- klasa szczelności IP56





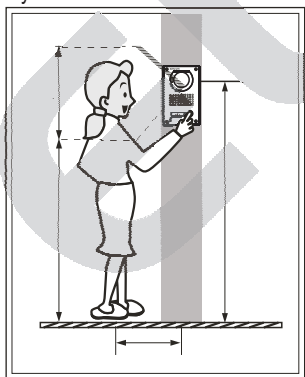
- 10. Potencjometr głośności głośnika
- 11. Potencjometr czułości mikrofonu
- 12. Terminal przyłączeniowy
- 13. Śruba mocująca panel przedni
- 14. Otwór ułatwiający demontaż panela

Uwaga: Podczas instalacji ustaw potencjometry 10, 11 tak aby uzyskać możliwie najlepszą komunikację.

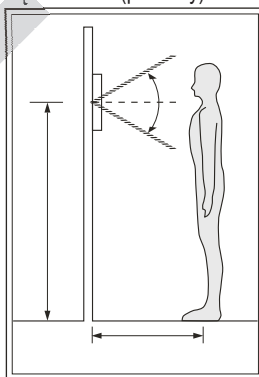
Montaż panela bramowego

W celu dobrania optymalnego pola widzenia kamery, dobierz doświadczalnie miejsce montażu i położenie panela zewnętrznego. Należy unikać miejsc, w których obiektyw kamery narażony jest na bezpośrednie, prostopadłe działanie promieni światła (słońce, reflektory, oświetlenie uliczne) gdyż może to spowodować jej nieprawidłową pracę bardzo znaczne osłabienie widoczności.

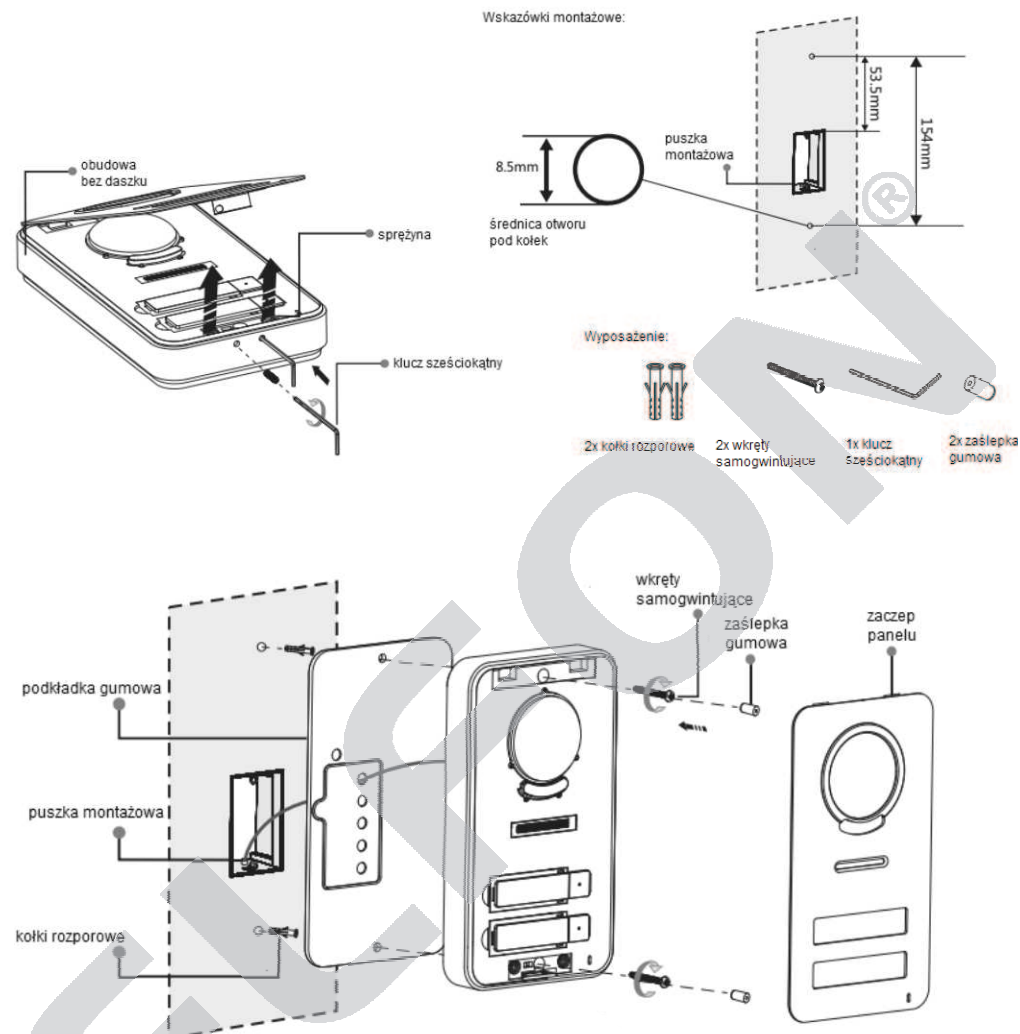
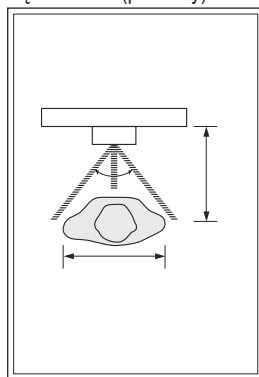
wysokość montażu



kąt widzenia (pionowy)



kąt widzenia (poziomy)



1. Wykręć śrubę trzymającą panel przedni, następnie włóż klucz w otwór obok śruby – panel powinien odchylić się ku górze.
2. Wywierć otwory i umieść w nich kołki montażowe.
3. Przeciągnij przewody przez **gumową podkładkę** i podłącz je do panelu zgodnie ze schematem.
4. Włóż wkręty w otwory w panelu, przebij nimi gumową podkładkę, przykręć panel i załóż zaślepkę na śruby.
5. Załóż przedni panel nierdzewny aby zakończyć montaż.

UWAGA!

Przy montażu panela należy zastosować gumową podkładkę