

Kamera Obrotowa mini PTZ 2 Mpx z promiennikiem podczerwieni i WDR



Charakterystyka Kamery

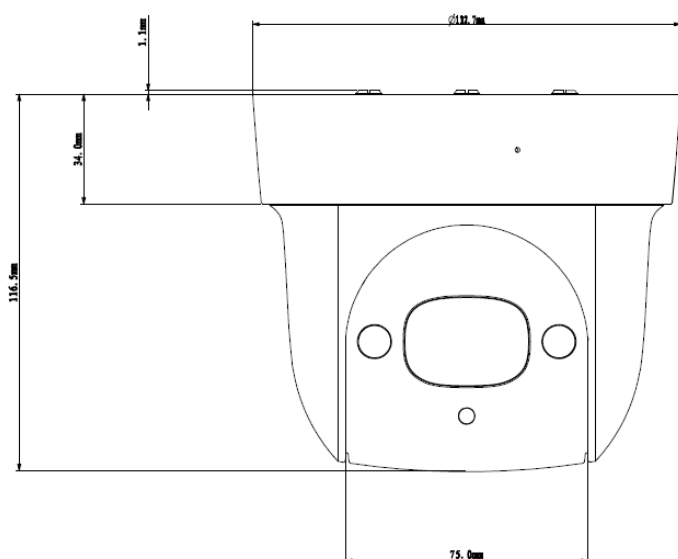
Kamera & wideo

- Przetwornik 1/2.7" 2Mpx PS CMOS
- Zoom optyczny 4x - 2.7~11mm
- Funkcja poszerzonej dynamiki WDR(120dB)
- Funkcja Defog, funkcja ROI – obszar zainteresowania
- Kompresja H.264+/MJPEG, trzy strumienie kodowania
- Max 25kl/s przy 1080p, 50kl/s przy 720p
- Dzień/Noc(ICR), Auto iris, Auto focus, AWB, AGC, BLC, HLC, Ultra DNR
- Do 24 stref prywatności o dowolnych wymiarach
- Wbudowany Web Server, zgodność z NVR, CMS(PSS/DSS/BCS Manager), DMSS, aplikacja mobilna BCS(iOS, android)
- Inteligentne funkcje detekcji, przekroczenie linii, wtargnięcie w obszar, zmiana sceny, detekcja twarzy, pojawienie się / zniknięcie obiektu
- Promiennik podczerwieni o zasięgu do 30m
- Wbudowane gniazdo karty microSD do 128GB
- Wbudowany mikrofon
- Zasilanie DC 12V 1.5A / PoE(802.3af)

Parametry głowicy

- Max prędkość pracy 100°/s, 0°-360° obrotu, 0°-90°
- Do 300 presetów(DH-SD), 5 ścieżek, 5 auto-scan, 8 tras
- Automatyczne rozpoznawanie głównych protokołów takich jak DH-SD, Pelco-P/D
- Automatyczny powrót do poprzedniego położenia kamery/obiektywu po zaniku zasilania
- Ruch w oczekiwaniu: Wywołanie Presetów/Tras oraz innych operacji po określonym czasie (również po okresie bezczynności przy starcie systemu)
- Inteligentne pozycjonowanie 3D
- Łatwa instalacja, przyjazna budowa kamery, dostępne uchwyty i adaptory ułatwiające montaż kamery,

Wymiary kamery



Charakterystyka Kamery

Model		BCS-SDIP1204IR-II	
System skanowania		Progressive Scan	
Przetwornik		1/2.7" PS CMOS	
Ilość pikseli		1920(H) x 1080(V), 2 Mpx	
Czułość		Kolor: 0.05 Lux@F1.6 B/W: 0 Lux@F1.6 (IR Wł.)	
Stosunek S/N		> 50dB	
Balans bieli		(AWB) Auto/ręcznie	
Funkcje podstawowe	Obiektyw	2.7mm ~ 11mm; F1.6- F2.8	
	Kąt widzenia	H: 112.5°~ 30°	
	Zoom optyczny	4x	
	Kompensacja tła	BLC / HLC / WDR(120dB)	
	Migawka	Auto/ręcznie 1/1~1/30000s	
	Kontrola wzmocnienia	(AGC) Auto/ręcznie	
	Redukcja szumów (NR)	Ultra DNR 2D / 3D wł./wył. - regulacja	
Funkcje dodatkowe	Strefy zastrzeżone	wł./wył. 24 obszary	
	Odbicie lustrzane	wł./wył.	
	Wyostrzanie	Auto/ręcznie	
	Funkcja dzień/noc	Mechaniczny filtr IR (ICR) / Color / B/W	
	Ruch w oczekiwaniu	Wywołanie funkcji automatyki w bezczynności (Preset/Ścieżka/Trasa)	
	Zoom cyfrowy	16x	
Parametry głowicy	Pan Tilt	Zakres poziomy	0° - 360° bez punktu krańcowego
		Zakres pionowy	0° - 90°
	Prędkość obrotu	Prędkość w poziomie	0,1° - 100° / s
		Prędkość w pionie	0,1° - 60° / s
	Prędkość w presece	Prędkość w poziomie	100°
		Prędkość w pionie	60°
	Funkcje automatyki	Presety 300(DH-SD) /5 ścieżek, 8 Tras,Auto-Pan, Auto-Scan	
Funkcje video	Kompresja	H.264/H.264B/H.264H/MJPEG	
	Rozdzielczość	1080P(1920x1080) / 720P(1280x720) / D1(704x576) / CIF(352x288)	
	Prędkość transmisji strumienia głównego	1080P/D1(1~25kl/s), 720P(1 ~ 50kl/s)	
	Prędkość transmisji strumienia drugiego	D1/CIF(1 ~ 25kl/s)	
	Prędkość transmisji strumienia trzeciego	720P/D1/CIF(1 ~ 25kl/s)	
	Przepustowość	H.264: 448K ~ 8192Kbps	
Funkcje audio	Kompresja	G.711a / G.711Mu / AAC	
	Kanały	Wbudowany mikrofon	
Funkcje sieci	Podłączenie sieci	RJ-45 (10/100Base-T)	
	Protokoły	IPv4/IPv6, HTTP, HTTPS, SSL, TCP/IP, UDP, UPnP, ICMP, IGMP, SNMP, RTSP, RTP, SMTP, NTP, DHCP, DNS, PPPOE, DDNS, FTP, IP Filter, QoS, Bonjour, 802.1x, P2P	
	Zgodność	ONVIF PSIA CGI	
	Urządzenia mobilne	iOS, android	
	Użytkownicy	Maksymalnie 20 zalogowanych	
	Gniazdo karty pamięci	Micro SD do 128GB	
Zasilanie	DC 12V 1.5A / PoE(802.3af)		
Pobór mocy	Max 13W		
Temperatura pracy	-30°C ~ 60°C		
Waga	1kg		
Wymiary śred/wys (bez uchwyty)	Φ132.7mm x 116.5mm		