

Kamera Obrotowa 2 Megapixelsa wewnętrzna wpuszczana w sufit



Charakterystyka Kamery

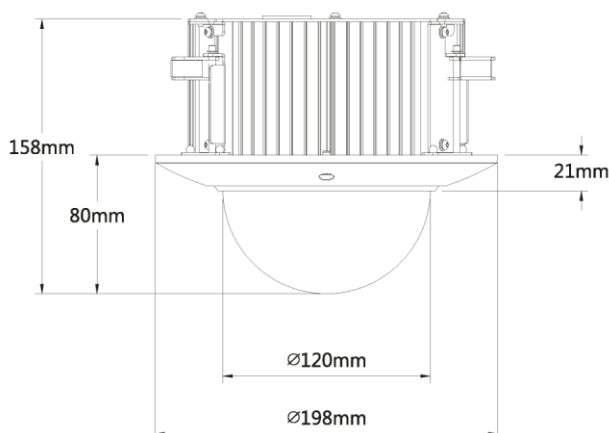
Kamera & wideo

- Przetwornik 1/2.8" 2Megapikselowy progressive scan Exmor CMOS
- Zoom optyczny 12x 5.1mm-61.2mm
- Cyfrowa funkcja poszerzonej dynamiki D-WDR
- Kompresja H.264, obsługa dwóch strumieni oraz przechwytywanie JPEG
- Max 25kl/s przy 2M, 1080p (1920x1080)
- Dzień/Noc(ICR), Auto iris, Auto focus, AWB, BLC, D-WDR
- Do 24 stref prywatności o dowolnych wymiarach
- Wbudowany Web server, NVR, CMS(PSS/DSS) & DMSS
- Wbudowane 2 wejścia i 1 wyjście alarmowe
- Wbudowane wejście audio
- Wbudowane gniazdo karty Micro SD do 64GB

Parametry głowicy

- Max prędkość pracy 300°/s, 0°-360° obrotu, -2°-90° auto flip 180°
- Do 80 presetów, 5 tras, 8 tur,
- Automatyczne rozpoznawanie głównych protokołów takich jak DH-SD, Pelco-P/D, itp.
- Ustawienie prędkości od 1 do 8
- Automatyczna aktywacja po restarcie funkcji automatyki
- Ruch w oczekiwaniu: Wywołanie Presetów/Tras oraz innych operacji po określonym czasie (również po okresie bezczynności przy starcie systemu)
- Inteligentne pozycjonowanie 3D
- Obudowa wewnętrzna wpuszczana w sufit
- Łatwa instalacja, przyjazna budowa kamery,

Wymiary kamery / Akcesoria



W komplecie



Charakterystyka Kamery

Model		BCS-SDIP1212AW-S		
System skanowania		Progressive scan		
Przetwornik		1/2.8" Exmor CMOS		
Ilość pikseli		1944(H) x 1092(V), 2 Megapixels		
Czułość		Kolor: 0.05Lux@F1.6 B/W: 0.005Lux@F1.6		
Stosunek S/N		> 50dB (AGC wył.)		
Balans bieli (ATW)		Automatyczny/ręczny		
Funkcje podstawowe	Obiektyw	5.1mm ~ 61.2mm; F1.2		
	Kąt widzenia	H: 51.3° ~ 4.64°		
	Zoom optyczny	x12		
	Kompensacja tła	Wył. – wł. (BLC/HLC/D-WDR)		
	Migawka	Auto, Ręczna 1/3~1/10000s zabezpieczenie przed migotaniem		
	Kontrola wzmocnienia (AGC)	Wył. – wł.		
	Redukcja szumów (NR)	2D / 3D Wył. – wł. działa tylko przy włączonym AGC		
Funkcje dodatkowe	Detekcja ruchu	wł./wył. (regulacja położenia, rozmiaru, czułości pól detekcji)		
	Strefy zastrzeżone	wł./wył. 24 obszary		
	Odbicie lustrzane	wł./wył.		
	Wyostrzanie	wł./wył – płynna regulacja		
	Funkcja dzień/noc	Mechaniczny filtr IR (ICR)		
Parametry głowicy	Pan Tilt	Zakres poziomy	0° - 360° bez punktu krańcowego	
		Zakres pionowy	-2° do - 90°; flip 180°	
	Prędkość obrotu	Prędkość w poziomie	0,1° - 300° / sek	
		Prędkość w pionie	0,1° - 120° / sek	
	Prędkość w presece	Prędkość w poziomie	300°	
		Prędkość w pionie	200°	
	Funkcje automatyki	Presety 80 / Trasy 5 / Tury 8 / 5 Skanów		
	Automatyka	Wywołanie funkcji automatyki w bezczynności		
Wej /wyj alarmowe	2wejścia / 1 wyjście			
Funkcje video	Kompresja	H.264 / MJPEG		
	Rozdzielczość	1080P(1920x1080) / 720P(1280x720) / D1(704x576/704x480) / CIF(352x288/352x240)		
	Prędkość transmisji strumienia głównego	1080P/720P(1 ~ 25/30kl/sek)		
	Prędkość transmisji strumienia dodatkowego	D1/CIF(1 ~ 25/30kl/sek)		
	Przepływność	H.264: 32K ~ 8192Kbps, MJPEG: 56K ~ 20480Kbps		
Funkcje audio	Kompresja	G.711a / G.711u(32kbps) / PCM(128kbps)		
	Kanały	1 kanał wyjścia		
Funkcje sieci	Podłączenie sieci	RJ-45 (10/100Base-T)		
	Protokoły	IPv4/IPv6, HTTP, HTTPS, SSL, TCP/IP, UDP, UPnP, ICMP, IGMP, SNMP, RTSP, RTP, SMTP, NTP, DHCP, DNS, PPPOE, DDNS, FTP, IP Filter, QoS, Bonjour		
	ONVIF	ONVIF Profil S		
	Użytkownicy mobilni	iPhone, iPad, Android, Windows Phone		
	Użytkownicy	Maksymalnie 20 zalogowanych		
	Gniazdo karty pamięci	Micro SD do 32GB		
Zasilanie:	AC24V/1.5A(±10%), POE+(802.3at)			
Pobór mocy	15W			
Temperatura pracy	0°C ~ +50°C			
Waga	1,4kg			
Wymiary śred/wys (bez uchwyty)	Ø198(mm) x 158(mm)			