

Kamera Obrotowa 4 Megapixels



Charakterystyka Kamery

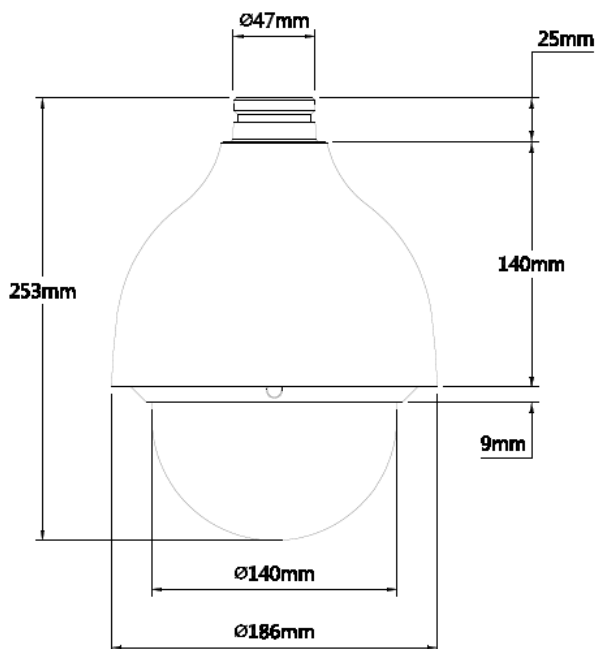
Kamera & wideo

- Przetwornik 1/3" 4Mpx PS Exmor CMOS SONY
- Zoom optyczny 30x 4.5mm-135.0mm
- Funkcja poszerzonej dynamiki WDR
- Funkcja Defog, funkcja ROI (Region of Interest)
- Kompresja H.265/H.264+/MJPEG, trzy strumienie kodowania
- Max 50kl/s przy 1080p, 25kl/s przy 4M (2592x1520)
- Dzień/Noc(ICR), Auto iris, Auto focus, AWB, AGC, BLC, HLC, Ultra DNR
- Do 24 stref prywatności o dowolnych wymiarach
- Wbudowany Web Server, zgodność z NVR, CMS(PSS/DSS/BCS Manager), DMSS, aplikacja mobilna BCS(iOS, android)
- Inteligentne funkcje detekcji, przekroczenie linii, detekcja intruza, zmiana sceny, detekcja twarzy, pojawienie się / zniknięcie obiektu
- Wbudowane 2 wejścia i 1 wyjście alarmowe
- Wbudowane wejście i wyjście audio
- Wbudowane gniazdo karty Micro SD do 128GB
- Zasilanie AC 24V / PoE+

Parametry głowicy

- Max prędkość pracy 500°/s, 0°-360° obrotu, 0°-90° auto flip 180°
- Do 300 presetów(DH-SD), 5 ścieżek, 5 auto-scan, 8 tras
- Automatyczne rozpoznawanie głównych protokołów takich jak DH-SD, Pelco-P/D
- Ustawienie prędkości (regulacja od 1 do 8)
- Automatyczny powrót do poprzedniego położenia kamery/obiektywu po zaniku zasilania
- Ruch w oczekiwaniu: Wywołanie Presetów/Tras oraz innych operacji po określonym czasie (również po okresie bezczynności przy starcie systemu)
- Inteligentne pozycjonowanie 3D
- Obudowa zewnętrzna IP67, IK10
- Łatwa instalacja, przyjazna budowa kamery, dostępne uchwyty i adaptory ułatwiające montaż kamery,

Wymiary kamery / Akcesoria



W komplecie



Akcesoria dodatkowe



Charakterystyka Kamery

Model		BCS-SDIP2430A-III	
System skanowania		Progressive Scan	
Przetwornik		1/3" Exmor CMOS SONY	
Ilość pikseli		2592(H) x 1520(V), 4 Mpx	
Czułość		Kolor: 0.05Lux@F1.6 B/W: 0.005Lux@F1.6	
Stosunek S/N		> 55dB (AGC wył.)	
Balans bieli (ATW)		Auto/ręcznie	
Funkcje podstawowe	Obiektyw	4.5mm ~ 135.0mm; F1.6- F4.4	
	Kąt widzenia	H: 60°~ 2.2°	
	Zoom optyczny	X30	
	Kompensacja tła	Wył. – wł. (BLC/HLC/WDR-120dB)	
	Migawka	Auto/ręcznie 1/1~1/30000s	
	Kontrola wzmocnienia (AGC)	Auto/ręcznie	
	Redukcja szumów (NR)	Ultra DNR 2D / 3D wł./wył. - regulacja	
Funkcje dodatkowe	Strefy zastrzeżone	wł./wył. 24 obszary	
	Obrót obrazu	Flip 180°	
	Wyostrzanie	Auto/ręcznie	
	Funkcja dzień/noc	Mechaniczny filtr IR (ICR) / Color / B/W	
	Ruch w oczekiwaniu	Wywołanie funkcji automatyki w bezczynności (Preset/Ścieżka/Trasa)	
	Zoom cyfrowy	16x	
Parametry głowicy	Pan Tilt	Zakres poziomy	0° - 360° bez punktu krańcowego
		Zakres pionowy	0° - 90°; auto flip 180°
	Prędkość obrotu	Prędkość w poziomie	0,1° - 350° / sek
		Prędkość w pionie	0,1° - 250° / sek
	Prędkość w presece	Prędkość w poziomie	500°
		Prędkość w pionie	500°
	Funkcje automatyki	Presety 300(DH-SD) /5 ścieżek, 8 Tras,Auto-Pan, Auto-Scan	
	Wej /wyj alarmowe	2wejścia / 1 wyjście	
Funkcje video	Kompresja	H.265/H.264/H.264B/H.264H/MJPEG	
	Rozdzielczość	4M(2592x1520) / 3M(2304x1296) / 1080P(1920x1080) / SXGA(1280x1024) / 1.3M(1280x960) / 720P(1280x720) / D1(704x576) / CIF(352x288)	
	Prędkość transmisji strumienia głównego	4M/3M/SXGA/1.3M/720P(1 ~ 25kl/sek), 1080P(1~50kl/sek)	
	Prędkość transmisji strumienia drugiego	D1/CIF(1 ~ 25kl/sek)	
	Prędkość transmisji strumienia trzeciego	1080P/1.3M/720P(1 ~ 25kl/sek)	
	Przepustowość	H.264/H.265: 448K ~ 8192Kbps MJPEG: 5120K ~ 10240 Kbps	
Funkcje audio	Kompresja	G.711a / G.711Mu / G.726 / AAC / MPEG-2 / G.722.1 / G.729	
	Kanały	1wejście / 1wyjście	
Funkcje sieci	Podłączenie sieci	RJ-45 (10/100Base-T)	
	Protokoły	IPv4/IPv6, HTTP, HTTPS, SSL, TCP/IP, UDP, UPnP, ICMP, IGMP, SNMP, RTSP, RTP, SMTP, NTP, DHCP, DNS, PPPOE, DDNS, FTP, IP Filter, QoS	
	Zgodność	ONVIF PSIA CGI	
	Urządzenia mobilne	iOS, android	
	Użytkownicy	Maksymalnie 20 zalogowanych	
	Gniazdo karty pamięci	Micro SD do 128GB	
Zasilanie:	AC24V/1.5A(±10%), POE+(802.3at)		
Pobór mocy	13W		
Temperatura pracy	-40°C ~ 60°C		
Waga	2,5kg		
Wymiary śred/wys (bez uchwyty)	Φ186(mm) x 253(mm)		
Klasa szczelności, odporność mechaniczna	IP67, IK10		