

Kamera Obrotowa FULL HD 2 Megapixela



Charakterystyka Kamery

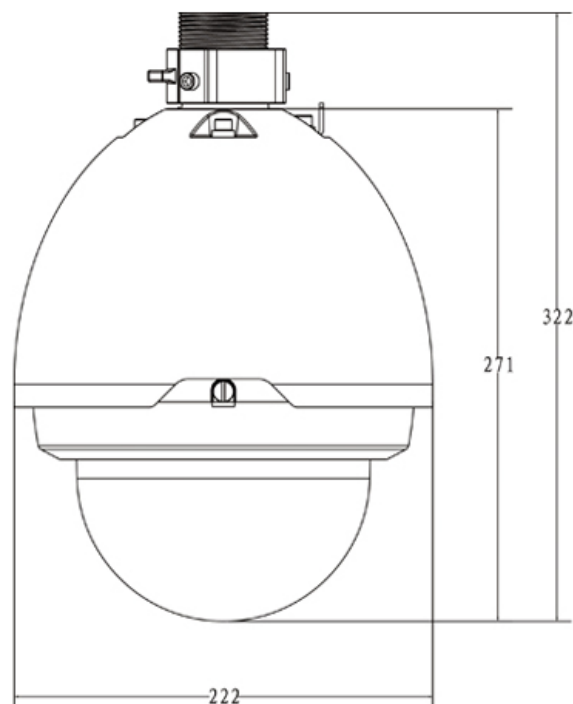
Kamera & wideo

- Przetwornik 1/2.8" 2Megapikselowy, progressive scan, Exmor CMOS
- Zoom optyczny 20x, 4.7mm-94.0mm
- Cyfrowa funkcja poszerzonej dynamiki D-WDR
- Kompresja H.264, obsługa dwóch strumieni oraz przechwytywanie JPEG
- Max 25kl/s przy 1080p (1920x1080), 50kl/s przy 720p
- Dzień/Noc(ICR), Auto iris, Auto focus, BLC, HLC,D-WDR, Ultra DNR (2D&3D), AWB, AGC
- DEFOG korekcja obrazu, poprawiająca skuteczność obserwacji w trudnych warunkach pogodowych, mgła, opady deszczu, śniegu itp.
- Do 24 stref prywatności o dowolnych wymiarach
- Wbudowany Web server, NVR, CMS(PSS/DSS) & DMSS
- Wbudowane 7wejść i 2 wyjścia alarmowe
- Wbudowane wejście i wyjście audio
- Wbudowane gniazdo karty Micro SD do 64Gb
- Zasilanie AC24V

Parametry głowicy

- Max prędkość pracy 400°/s, 0° ~ 360° obrotu, -2° ~ 90° auto flip 180°
- Do 255 presetów, 5 ścieżek, 5 auto-scan, 8 tras,
- Automatyczne rozpoznawanie głównych protokołów takich jak DH-SD, Pelco-P/D,
- Automatyczny powrót do poprzedniego położenia kamery/obiektywu po zaniku zasilania
- Ruch w oczekiwaniu: Wywołanie Presetów/Tras oraz innych operacji po określonym czasie (również po okresie bezczynności przy starcie systemu)
- Inteligentne pozycjonowanie 3D
- Zewnętrzna obudowa, wbudowana grzałka
- Klasa szczelności IP67, opcjonalnie obudowa wandaloodporna IK10
- Łatwa instalacja, przyjazna budowa kamery, dostępne uchwyty i adaptory ułatwiające montaż kamery,

Wymiary kamery / Akcesoria



W komplecie



Akcesoria dodatkowe



Charakterystyka Kamery

Model		BCS-SDIP3220-II	
System skanowania		Progressive scan	
Przetwornik		1/3" CMOS SONY	
Ilość pikseli		1944(H) x 1092(V), 2 Megapixeles	
Czułość		Kolor: 0.05Lux@F1.6 B/W: 0.005Lux@F1.6	
Stosunek S/N		> 50dB (AGC wyl.)	
Balans bieli (ATW)		Automatyczny/ręczny,	
Wyjście Video		BNC (1.0Vp-p/75Ω)	
Funkcje podstawowe	Obiektyw	4.7mm ~ 94.0mm; F1.6- F3.5	
	Kąt widzenia	H: 55.4° ~ 2.9°	
	Zoom optyczny	X20	
	Kompensacja tła	Wyl. – wł. (BLC/HLC/D-WDR)	
	Migawka	Auto, Ręczna 1/3~1/30000s	
	Kontrola wzmocnienia (AGC)	Wyl. – wł.	
	Redukcja szumów (NR)	ULTRA DNR 2D / 3D Wyl. – wł.	
	Defog	wł./wyl.	
Funkcje dodatkowe	Strefy zastrzeżone	wł./wyl. 24 obszary	
	Odbicie lustrzane	wł./wyl.	
	Wyostrzanie	wł./wyl – płynna regulacja	
	Funkcja dzień/noc	Mechaniczny filtr IR (ICR) / Color / B/W	
	Ruch w oczekiwaniu	Wywołanie funkcji automatyki w bezczynności (Preset/Ścieżka/Trasa)	
	Zoom cyfrowy	16x	
Parametry głowicy	Pan Tilt	Zakres poziomy	0° - 360° bez punktu krańcowego
		Zakres pionowy	-2° ~ 90°; auto flip 180°
	Prędkość obrotu	Prędkość w poziomie	0,1° - 300° / sek
		Prędkość w pionie	0,1° - 250° / sek
	Prędkość w presece	Prędkość w poziomie	400°
		Prędkość w pionie	300°
	Funkcje automatyki	Presety 80(DH-SD)255 (Pelco P/D) /5 ścieżek, 8 Tras,Auto-Pan, 5 Auto-Scan	
	Sterowanie	NET/RS485	
Wej /wyj alarmowe	7 wejść / 2 wyjścia		
Funkcje video	Kompresja	H.264 / MJPEG	
	Rozdzielczość	1080P(1920×1080) / 720P(1280×720) / D1(704×576/704×480) / CIF(352×288/352×240)	
	Prędkość transmisji strumienia głównego	1080P(1~25kl/s) / 720P(1~50 kl/s)	
	Prędkość transmisji strumienia dodatkowego	D1/CIF(1 ~ 25/30kl/s)	
	Przepustowość	H.264: 56K ~ 8192Kbps, MJPEG: 56K ~ 20480Kbps	
Funkcje audio	Kompresja	G.711a / G.711Mu(32kbps) / PCM(128kbps)	
	Kanały	1/1 wejście/wyjście	
Funkcje sieci	Podłączenie sieci	RJ-45 (10/100Base-T)	
	Protokoły	IPv4/IPv6, HTTP, HTTPS, SSL, TCP/IP, UDP, UPnP, ICMP, IGMP, SNMP, RTSP, RTP, SMTP, NTP, DHCP, DNS, PPPOE, DDNS, FTP, IP Filter, QoS, Bonjour,	
	ONVIF	ONVIF Profile S	
	Urządzenia mobilne	iPhone, iPad, Android, Windows Phone	
	Użytkownicy	Maksymalnie 20 zalogowanych	
	Gniazdo karty pamięci	Micro SD do 64GB	
Zasilanie:	AC24V/3A (±10%)		
Pobór mocy	15W, 40W (wł. grzałka)		
Temperatura pracy	-40°C ~ 60°C		
Waga	5.0kg		
Wymiary śred/wys (bez uchwyty)	Φ222(mm) x 322(mm)		
Klasa szczelności, odporność mechaniczna	IP67; IK10 (opcjonalnie)		