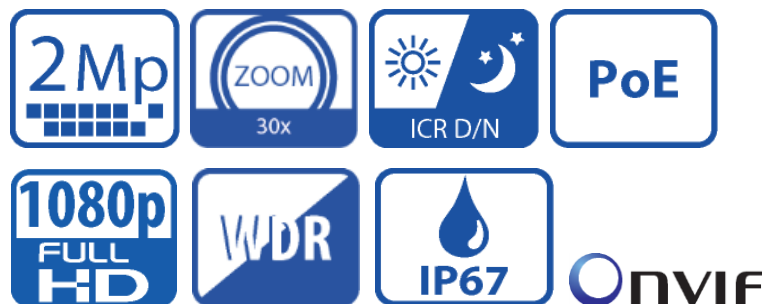


Kamera Obrotowa 2 Mpx z zoomem 30x



Charakterystyka Kamery

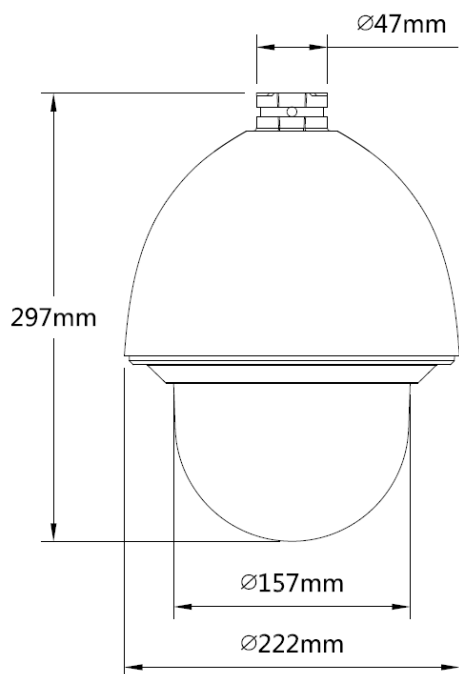
Kamera & wideo

- Przetwornik 1/2.8" 2Mpx PS STARVIS CMOS
- Zoom optyczny 30x 4.5mm-135mm
- Funkcja poszerzonej dynamiki WDR(120dB)
- Funkcja Defog, funkcja ROI(Region of Interest)
- Kompresja H.265/H.264+/MJPEG, trzy strumienie kodowania
- Max 50kl/s przy 1080p
- Dzień/Noc(ICR), Auto iris, Auto focus, AWB, AGC, BLC, HLC, Ultra DNR, EIS
- Do 24 stref prywatności o dowolnych wymiarach
- Wbudowany Web Server, zgodność z NVR, CMS(PSS/DSS/BCS Manager), DMSS, aplikacja mobilna BCS(iOS, android)
- Inteligentne funkcje detekcji, przekroczenie linii, wtargnięcie w obszar, zmiana sceny, detekcja twarzy, pojawienie się / zniknięcie obiektu, detekcja audio
- Wbudowane 7 wejść i 2 wyjścia alarmowe
- Wbudowane 1 wejście i 1 wyjście audio
- Wbudowane gniazdo karty Micro SD do 128GB
- Zasilanie AC 24V / PoE+(802.3at)

Parametry głowicy

- Max prędkość pracy 600°/s, 0°~360° obrotu, -20°~90° auto flip 180°
- Do 300 presetów(DH-SD), 5 ścieżek, 5 auto-scan, 8 tras
- Automatyczne rozpoznawanie głównych protokołów takich jak DH-SD, Pelco-P/D
- Ustawienie prędkości ruchu
- Automatyczny powrót do poprzedniego położenia kamery/obiektywu po zaniku zasilania
- Ruch w oczekiwaniu: Wywołanie Presetów/Tras oraz innych operacji po określonym czasie (również po okresie bezczynności przy starcie systemu)
- Inteligentne pozycjonowanie 3D
- Obudowa zewnętrzna IP67, IK10
- Łatwa instalacja, przyjazna budowa kamery, dostępne uchwyty i adaptory ułatwiające montaż kamery,

Wymiary kamery / Akcesoria



W komplecie



BCS-USDD

Akcesoria dodatkowe



BCS-AS

BCS-AR

BCS-ASDD

Charakterystyka Kamery

Model		BCS-SDIP3230-III	
System skanowania		Progressive Scan	
Przetwornik		1/2.8" STARVIS CMOS	
Ilość pikseli		1920(H) x 1080(V), 2 Mpx	
Czułość		Kolor: 0.005Lux@F1.6 B/W: 0.0005Lux@F1.6	
Stosunek S/N		> 55dB	
Balans bieli		(AWB) Auto/ręcznie	
Funkcje podstawowe	Obiektyw	4.5mm ~ 135mm; F1.6- F4.4	
	Kąt widzenia	H: 67.8° ~ 2.4°	
	Zoom optyczny	30x	
	Kompensacja tła	Wył. – wł. (BLC/HLC/WDR-120dB) - regulacja	
	Migawka	Auto/ręcznie 1/1~1/30000s	
	Kontrola wzmocnienia	(AGC) Auto/ręcznie	
	Redukcja szumów (NR)	Ultra DNR 2D / 3D wł./wył. - regulacja	
Funkcje dodatkowe	Strefy zastrzeżone	wł./wył. 24 obszary	
	Obrót obrazu	Flip 180°	
	Wyostrzanie	Auto/ręcznie	
	Funkcja dzień/noc	Mechaniczny filtr IR (ICR) / Color / B/W	
	Ruch w oczekiwaniu	Wywołanie funkcji automatyki w bezczynności (Preset/Ścieżka/Trasa)	
	Zoom cyfrowy	16x	
Parametry głowicy	Pan Tilt	Zakres poziomy	0° - 360° bez punktu krańcowego
		Zakres pionowy	-20° - 90°; auto flip 180°
	Prędkość obrotu	Prędkość w poziomie	0,1° - 300° /s
		Prędkość w pionie	0,1° - 150° /s
	Prędkość w presece	Prędkość w poziomie	600° /s
		Prędkość w pionie	500° /s
	Funkcje automatyki	Presety 300(DH-SD) /5 ścieżek, 8 Tras,Auto-Pan, Auto-Scan	
	Wej /wyj alarmowe	7 wejść / 2 wyjścia	
Funkcje video	Kompresja	H.265/H.264/H.264B/H.264H/MJPEG	
	Rozdzielczość	1080P(1920x1080) / 1.3M(1280x960) / 720P(1280x720) / D1(704x576) / CIF(352x288)	
	Prędkość transmisji strumienia głównego	1080P(1~50kl/sek), 1.3M/720P(1 ~ 25kl/sek)	
	Prędkość transmisji strumienia drugiego	D1/CIF(1 ~ 25kl/sek)	
	Prędkość transmisji strumienia trzeciego	1080P/1.3M/720P/D1/CIF(1 ~ 25kl/sek)	
	Przepustowość	H.264/H.265: 448K ~ 8192Kbps MJPEG: 5120K ~ 10240 Kbps	
Funkcje audio	Kompresja	G.711a / G.711Mu / G.726 / AAC / MPEG-2 / G.722.1 / G.729	
	Kanały	1 wejście/ 1 wyjście	
Funkcje sieci	Podłączenie sieci	RJ-45 (10/100Base-T)	
	Protokoły	IPv4/IPv6, HTTP, HTTPS, SSL, TCP/IP, UDP, UPnP, ICMP, IGMP, SNMP, RTSP, RTP, SMTP, NTP, DHCP, DNS, PPPOE, DDNS, FTP, IP Filter, QoS, Bonjour, 802.1x, easy4ip	
	Zgodność	ONVIF, PSIA, CGI	
	Urządzenia mobilne	iOS, android	
	Użytkownicy	Maksymalnie 20 zalogowanych	
	Gniazdo karty pamięci	microSD do 128GB	
Zasilanie	AC24V/3A(±25%), POE+(802.3at)		
Pobór mocy	13W		
RS485	tak		
Temperatura pracy	-40°C ~ 70°C		
Waga	6,2kg		
Wymiary śred/wys (bez uchwyty)	Ø222mm x 297mm		
Klasa szczelności, odporność mechaniczna	IP67, IK10		