

# INSTRUKCJA MONTAŻU / OBSŁUGI

Moduł przekaźnikowy do monitorów  
analogowych COMMAX

**MD-RA3B\_v1.0**



**UWAGA!**

Niniejsza instrukcja powinna być przeczytana przed montażem.

**Moduł Przekąźnikowy MD-RA3B****Przeznaczenie**

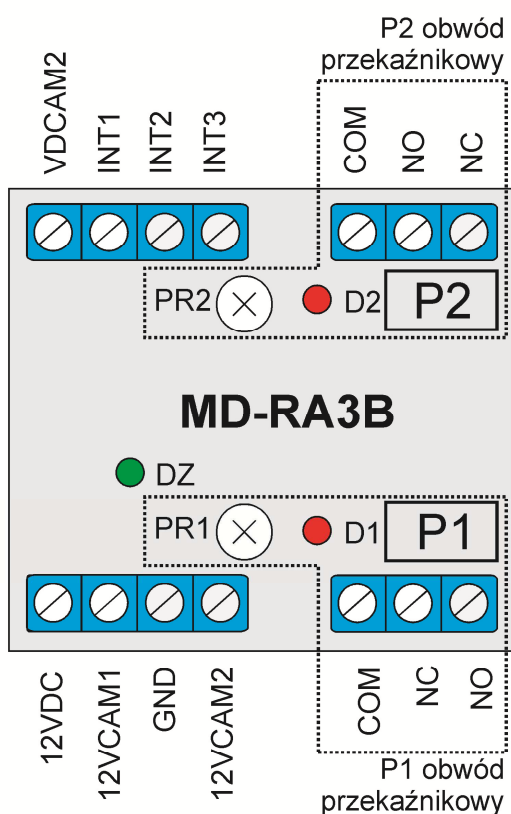
Moduł przekąźnikowy MD-RA3B przeznaczony jest do stosowania w instalacjach niskonapięciowych. Umożliwia sterowanie dodatkowymi urządzeniami za pomocą przycisków wbudowanych w monitory **COMMAX**.

Współpracuje prawidłowo z większością monitorów analogowych COMMAX serii CDV-xxx, CMV-xxx, DPV-xxx (dla monitorów CDV-70UX dedykowany moduł MD-RA1X).

Przy odpowiednim podłączeniu moduł może być stosowany zamiennie z poprzednimi wersjami czyli MD-RA1, MD-RA4.

Moduł może być stosowany do sterowania urządzeniami o max poborze do 3A (nie zależnie od opisu na przekąźnikach), zapewnia separację galwaniczną obwodu sterującego od wykonawczych (przekąźniki). Zaleca się załączanie/sterowanie tylko obwodami o napięciu bezpiecznym (nie zależnie od opisu na przekąźnikach). Do załączania/sterowania urządzeniami o wyższym napięciu i/lub prądzie należy stosować dodatkowe zewnętrzne układy przekąźnikowe/stycznikowe - odpowiednio dobrane do parametrów odbiorników.

W moduł został wbudowany układ uaktywniający dodatkowe wejście w monitorach (KAM2) generujący czarny ekran oraz 2 oddzielne układy czasowe przekąźnikowe (1-30s) wyzwalane w tym samym czasie.

**Opis wyprowadzeń****UWAGA:**

-zacisk 12VDC jest dostępny w modułach od 2017.03, jego brak nie zmienia podstawowej funkcji modułu czyli sterowanie bramą z monitora COMMAX)

- 12VDC umożliwia zasilanie układu z zasilacza dodatkowego 12VDC (150mA) \*
- 12VCAM1 zasilanie układu z monitora COMMAX dotyczy tylko obwodu P1 \*\*
- 12VCAM2 zasilanie układu z monitora COMMAX dotyczy tylko obwodu P2 \*\*
- GND zacisk masy
- VDCAM2 podłączamy do wideo CAM2 monitora COMMAX (co symuluje impuls uaktywnienia wejścia KAM2 w monitorze, generuje czarny ekran, równolegle można dołączyć kamerę CCTV)
- INT1-3 wejścia sterujące podłączane do monitora COMMAX, impuls sterowania na dowolnym wyzwalu P1 i P2) \*\*\*
- DZ sygnalizuje obecność zasilania 12VDC (tylko wtedy zadziała układ sterujący)
- D1 sygnalizuje załączenie przekąźnika P1
- PR1 regulacja czasu podtrzymania P1 ok. 1~30s \*
- D2 sygnalizuje załączenie przekąźnika P2
- PR2 regulacja czasu podtrzymania P2 ok. 1~30s \*

\* jeśli układ jest zasilany tylko z monitora 12VCAM1, 12VCAM2 to długość podtrzymania przekąźników jest skracana razem z wygaszeniem ekranu monitora. Aby tak się nie działo układ wymaga dołączenia dodatkowego zasilania na zacisku 12VDC  
 \*\* zaciski 12VCAM1 oraz 12VCAM2 można połączyć razem, wtedy oba przekąźniki są załączane razem ale z odrębnymi czasami podtrzymania  
 \*\*\* poza impulsami generowanymi z monitorów COMMAX układ reaguje na 6-12VDC, umożliwia np. dołączenie dodatkowych przycisków NO

## Montaż

Moduł dostarczany jest w puszcze elektrycznej natynkowej IP44 lub więcej (zalecana gdy układ narażony jest na uszkodzenia typu zapylenie i wilgoć). Układ (płytkę z elektroniką) umożliwia przykręcenie (unieruchomienie) w dostarczonej obudowie, wkręt mocujący znajduje się w zestawie. Należy unikać montażu w pobliżu urządzeń i przewodów elektrycznych mogących zakłócać prawidłową pracę modułu (np. silniki, napędy, przetwornice napięć, agregaty itp.)

Moduł może zwiększyć funkcjonalność monitorów COMMAX (sterowanie bramami, oświetleniem), może być wyzwalany zewnętrznymi przyciskami lub sygnałem z monitorów oraz jako uniwersalny układ czasowy z dwoma oddzielnymi przełącznikami sterowany napięciowo (np. podtrzymanie obwodu elektrozaczeput). Funkcjonalność i przykładowe zastosowanie modułu opisano w poniższych przykładach.

Po poprawnym podłączeniu wg dowolnego schematu poniżej należy odłączyć i ponownie załączyć zasilanie wszystkich monitorów w systemie.

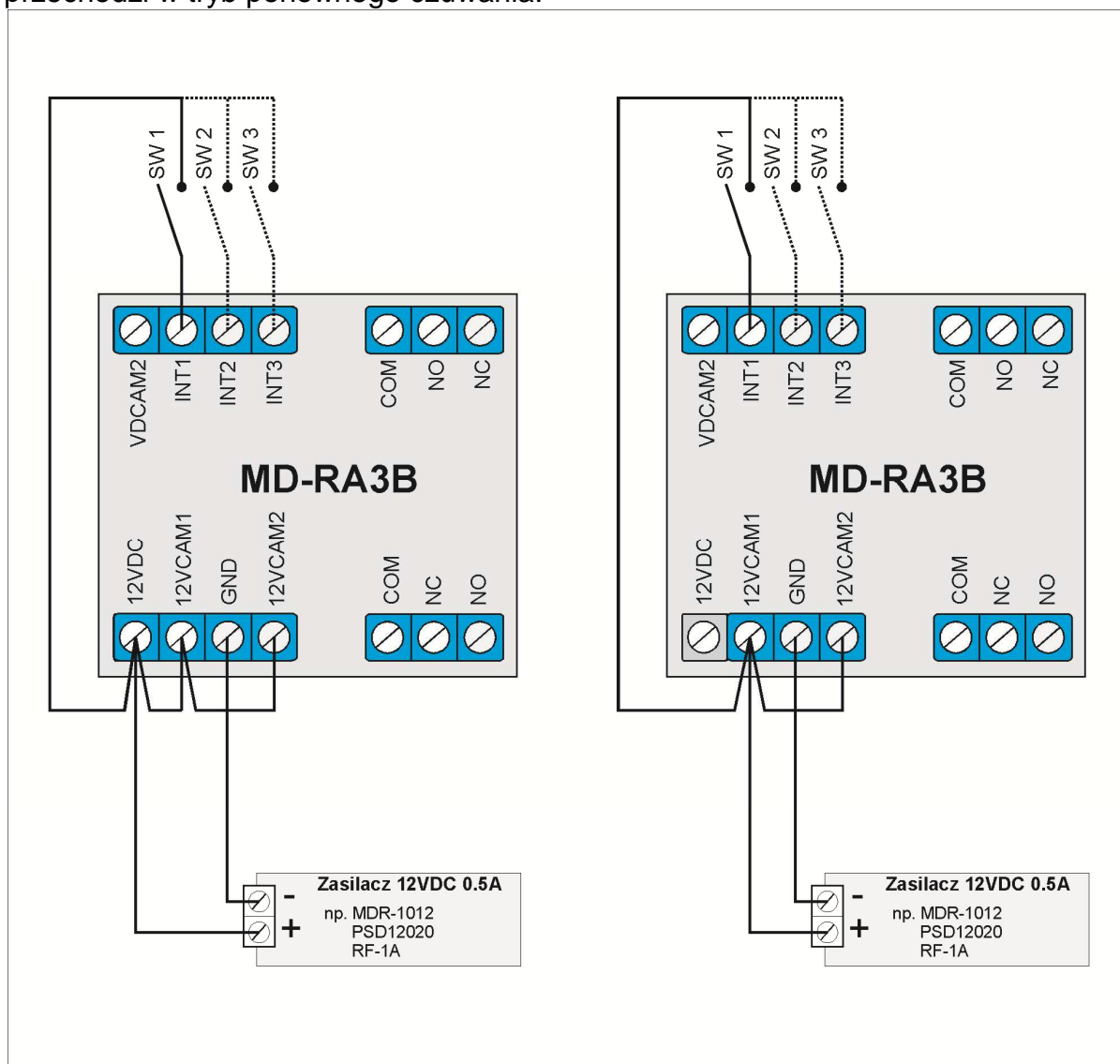
## Test

Moduł przekaźnikowy można przed zamontowaniem przetestować (w takim trybie układ może też normalnie działać), schemat podłączenia poniżej:

-podłączamy napięcie zasilania, dioda „DZ” powinna świecić, odczekać kilka sekund, układ przechodzi w tryb czuwania

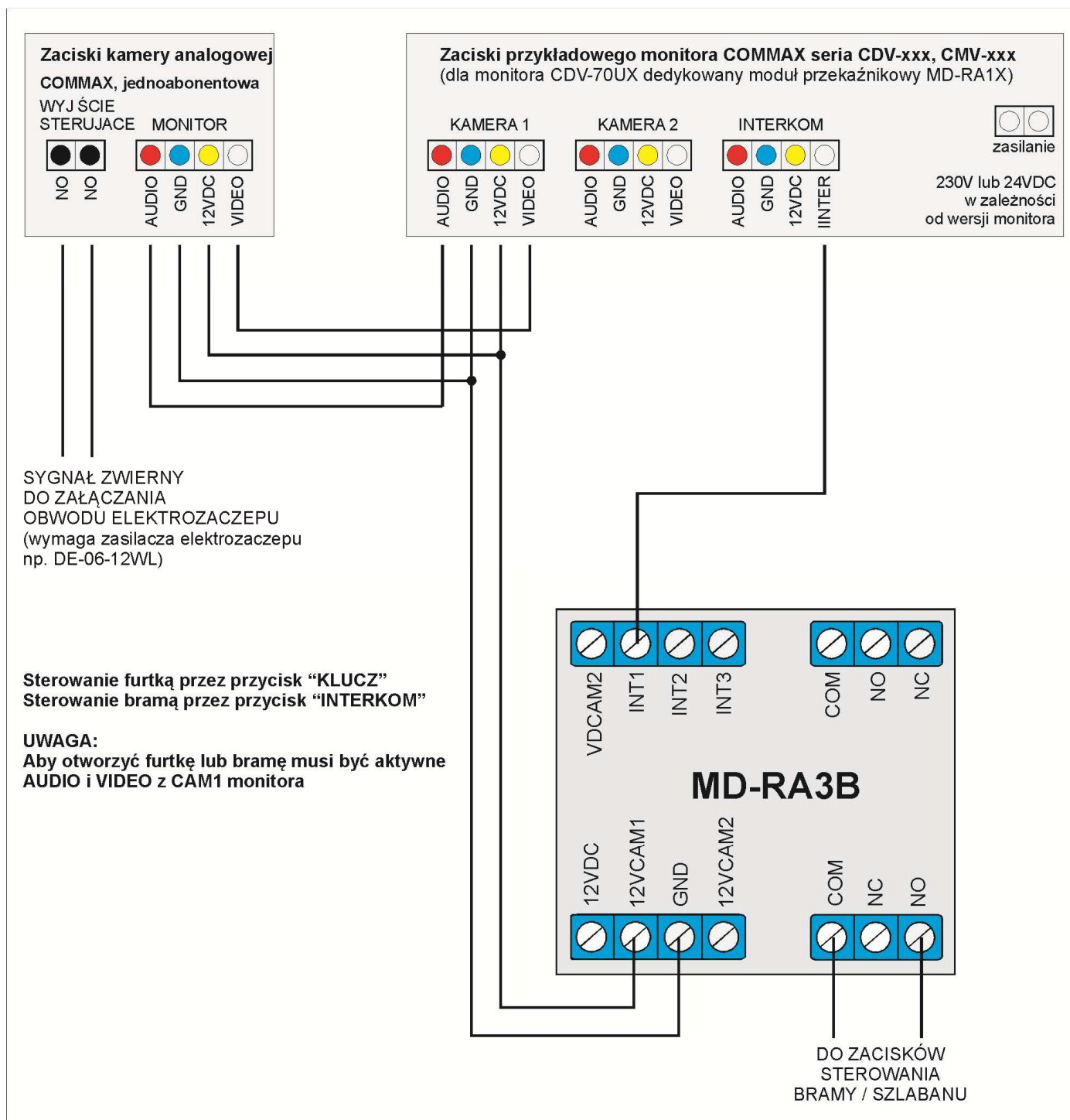
-załączyć dowolny „SW” na 2-5s układ powinien zareagować czyli załączyć D1 oraz D2 jednocześnie powinny zadziałać obwody przekaźnikowe, czas podtrzymania przekaźników jest regulowany przez PR1 oraz PR2

-po zakończeniu czasu podtrzymania przekaźników diody D1 oraz D2 są wyłączone, układ przechodzi w tryb ponownego czuwania.



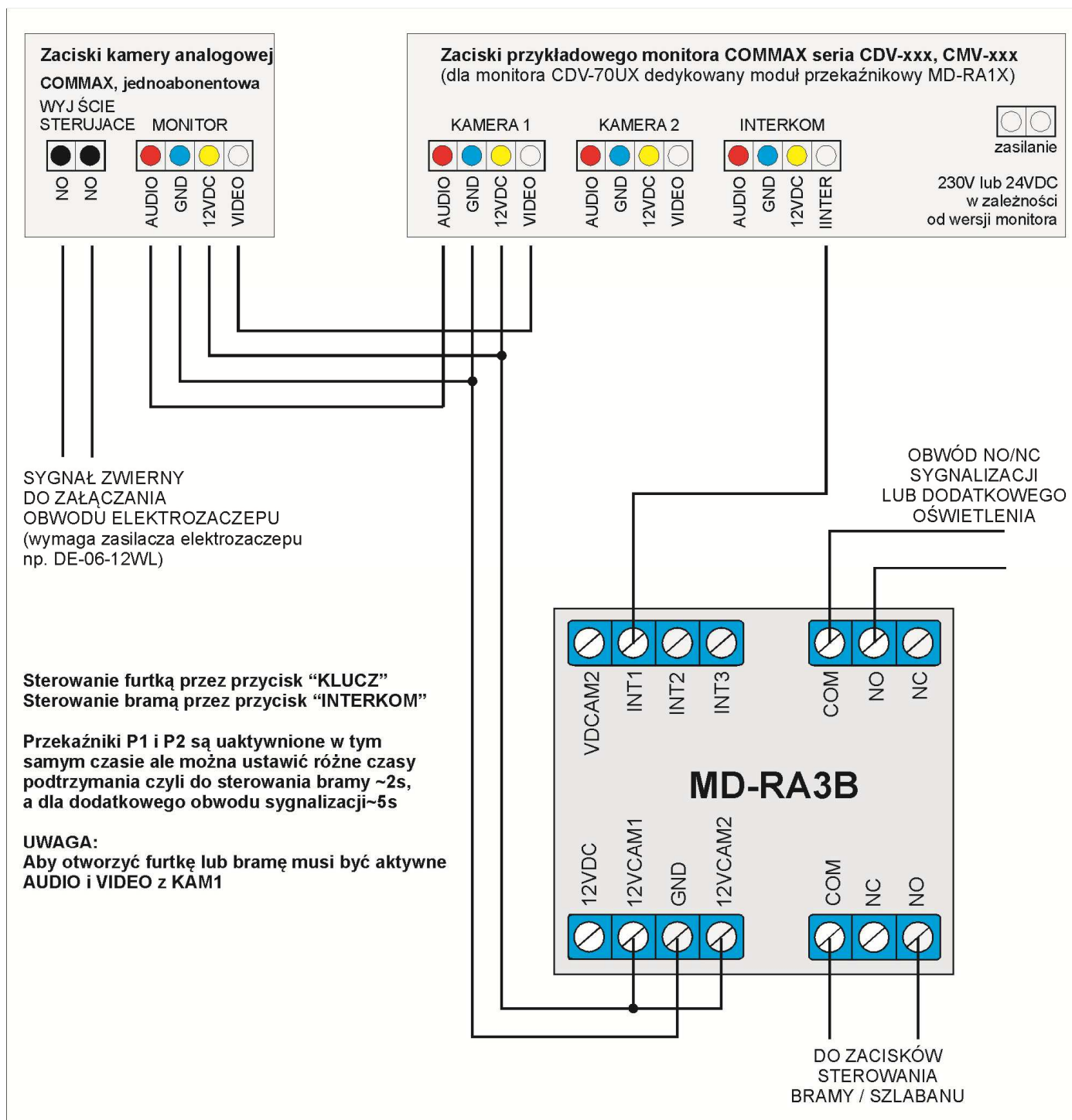
### Przykłady zastosowań, schemat 1.0

Typowe podłączenie jeśli instalacja zawiera monitor 1szt + kamera 1szt (wykorzystany jeden przekaźnik)



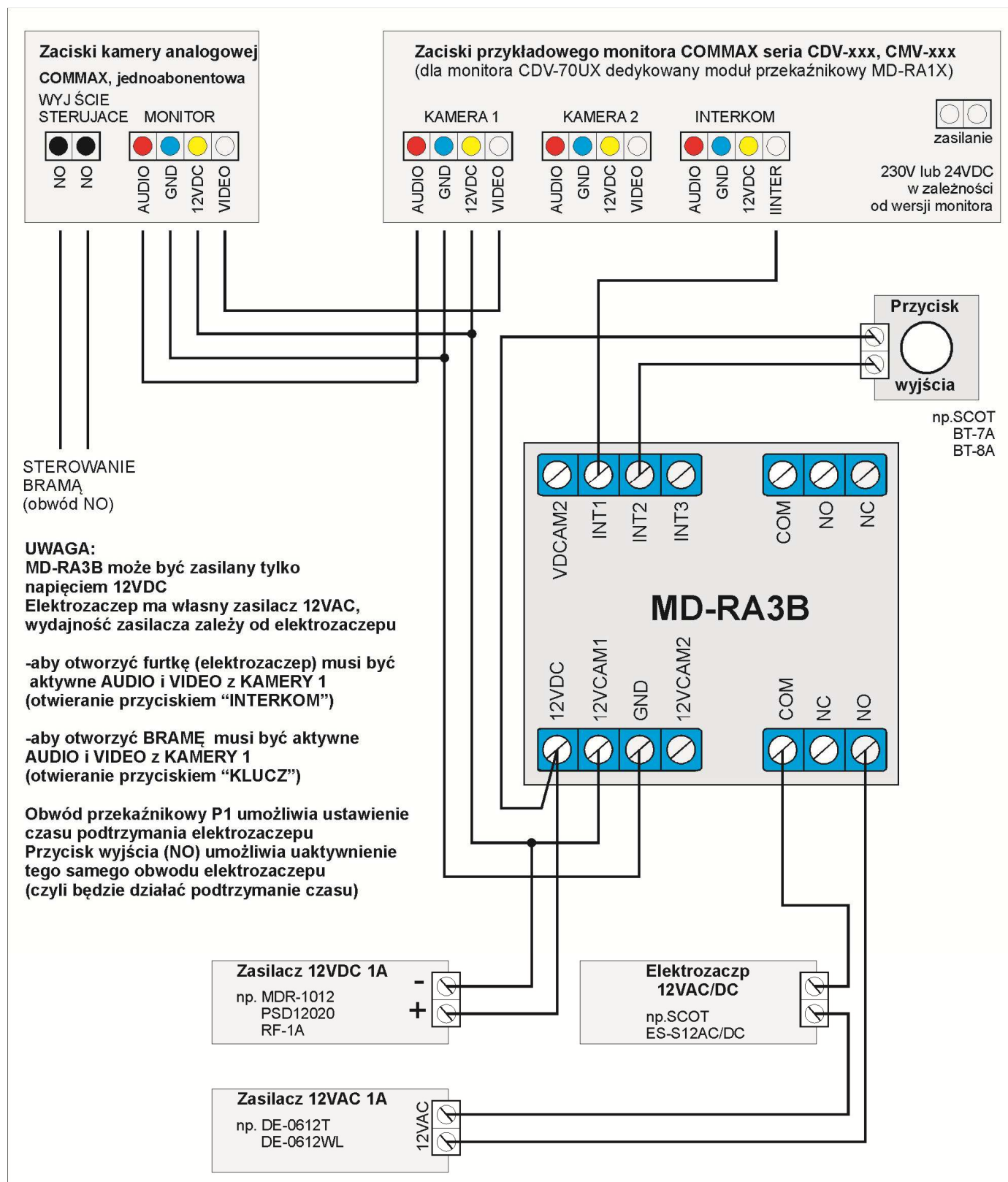
## Przykłady zastosowań, schemat 1.1

Typowe podłączenie jeśli instalacja zawiera monitor 1szt + kamera 1szt (wykorzystane dwa przekaźniki)



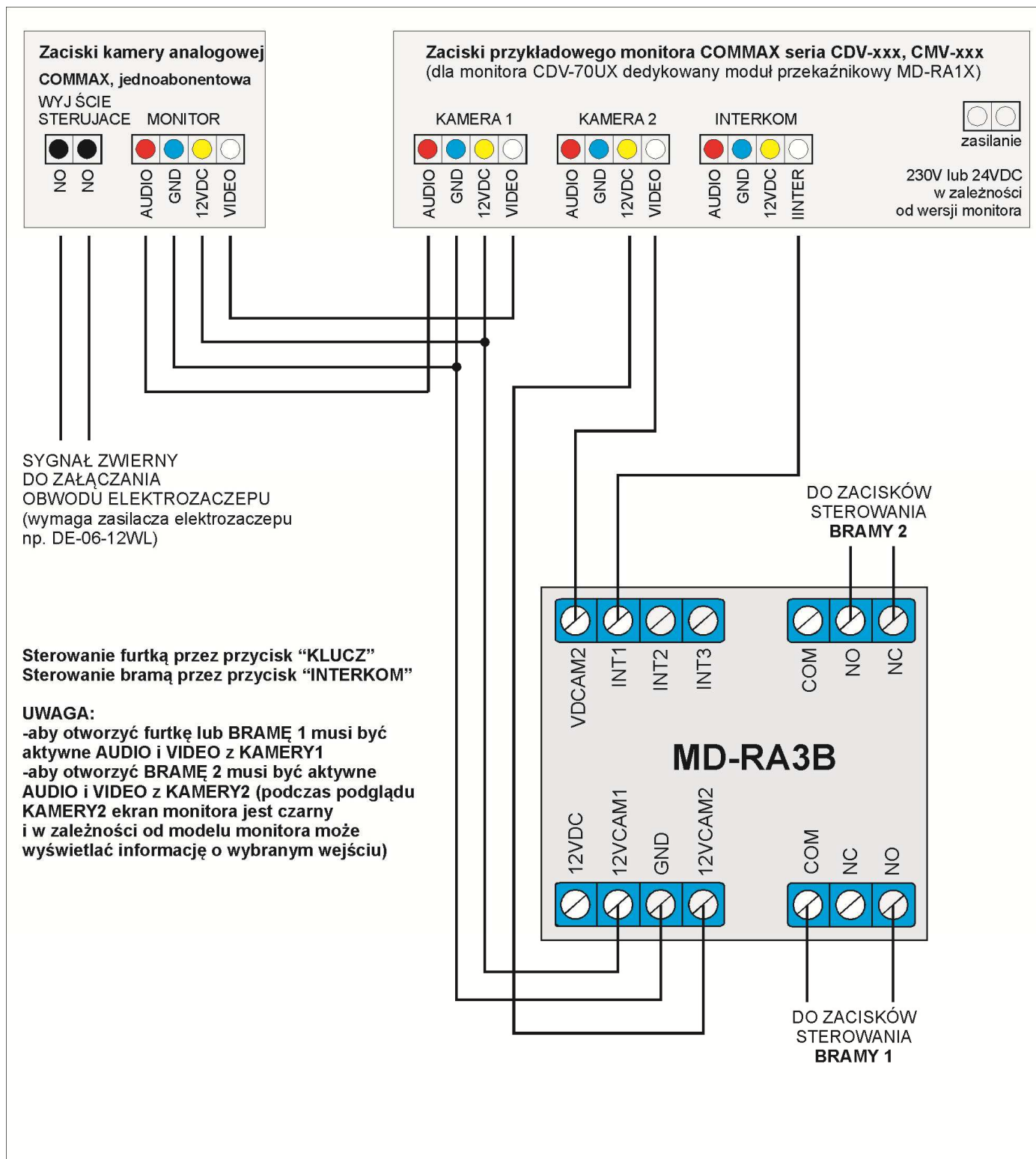
## Przykłady zastosowań, schemat 1.2

Podłączenie jeśli instalacja zawiera monitor 1szt + kamera 1szt , dodatkowo ustawiany czas podtrzymania elektrozaczepu oraz przycisk wyjścia



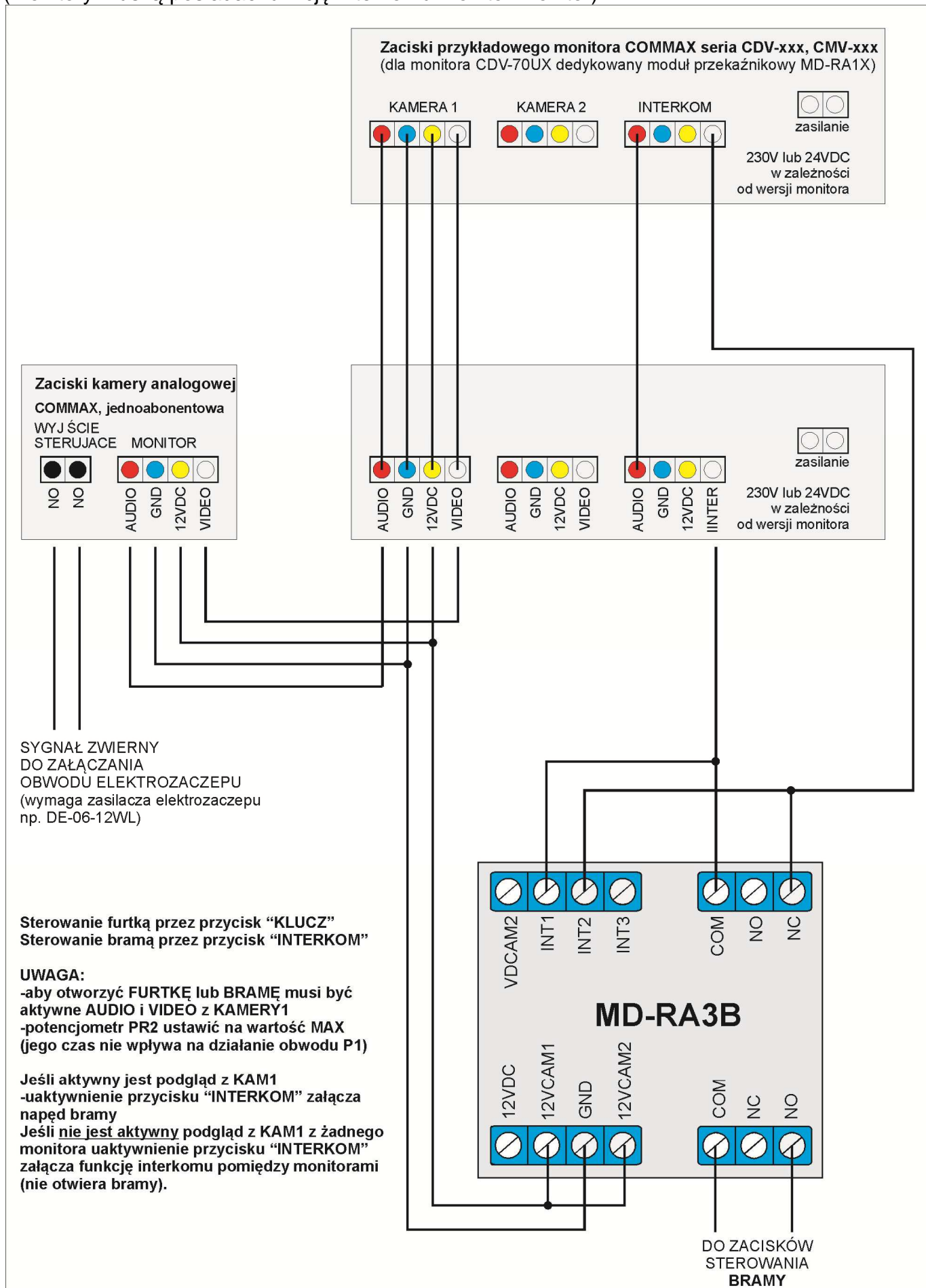
## Przykłady zastosowań, schemat 1.3

## Sterowanie dwoma bramami + furtka



## Przykłady zastosowań, schemat 2

Sterowanie dwoma bramami oraz funkcja interkomu, kamera 1 przyciskowa + 2 monitory (monitory muszą posiadać funkcję interkomu monitor-monitor)

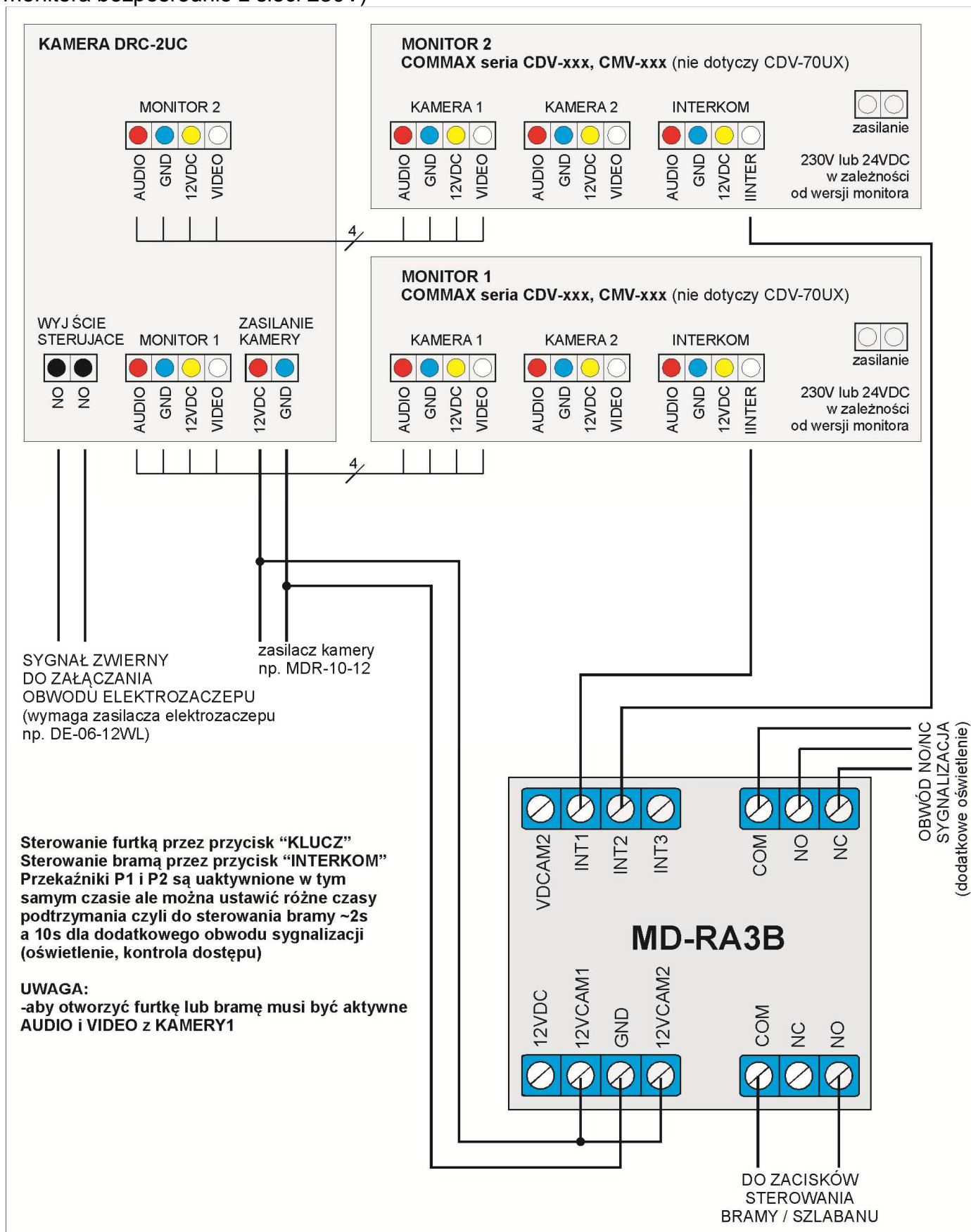




### Przykłady zastosowań, schemat 3

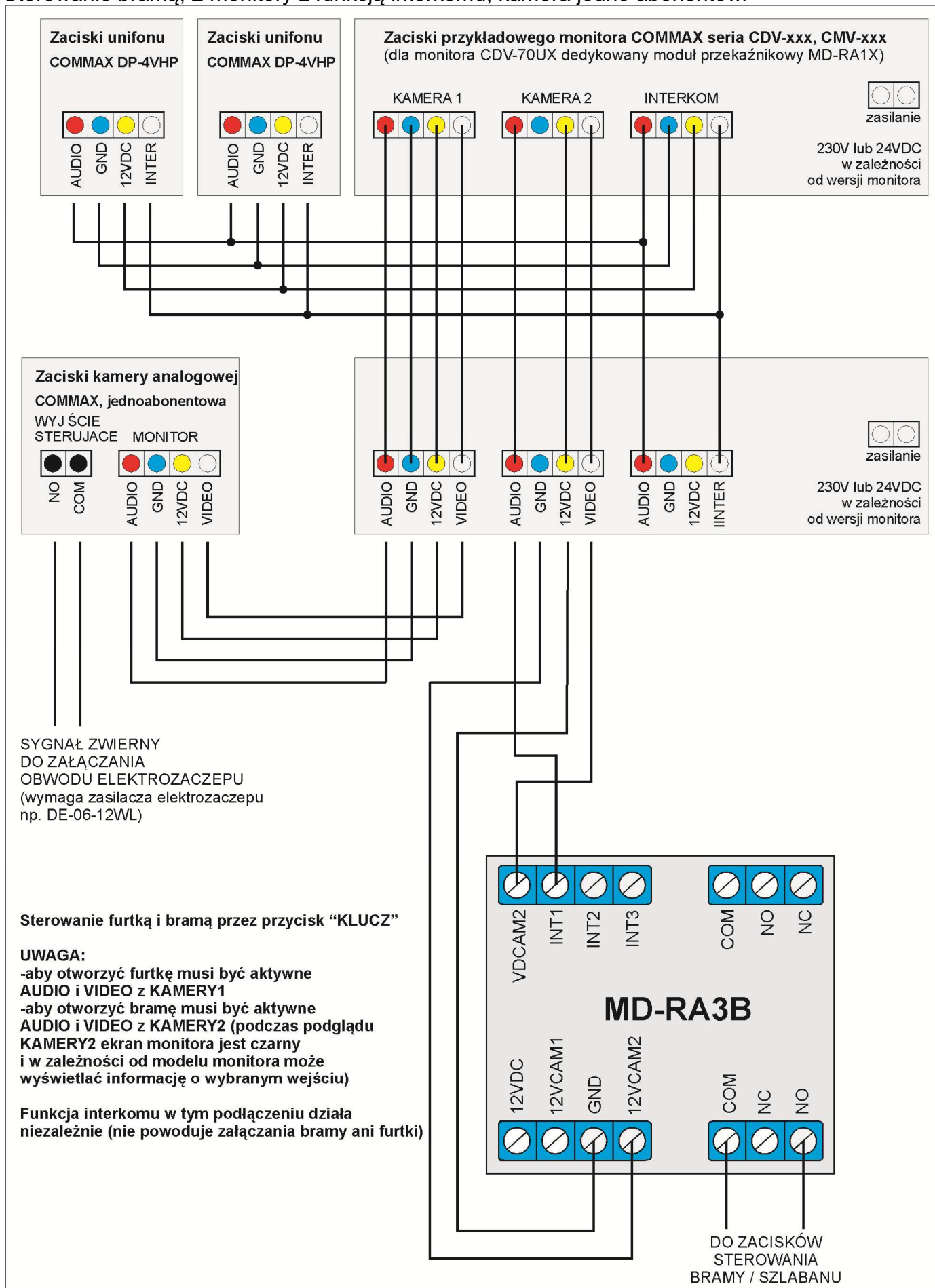
Sterowanie bramą, kamera dwu abonentowa (DRC-2UC)

Zaleca się zasilanie modułu i kamery z tego samego zasilacza (zmniejsza to możliwość przypadkowego uruchamiania napędu bramy podczas awarii zasilania- włączanie/wyłączanie monitora bezpośrednio z sieci 230V)



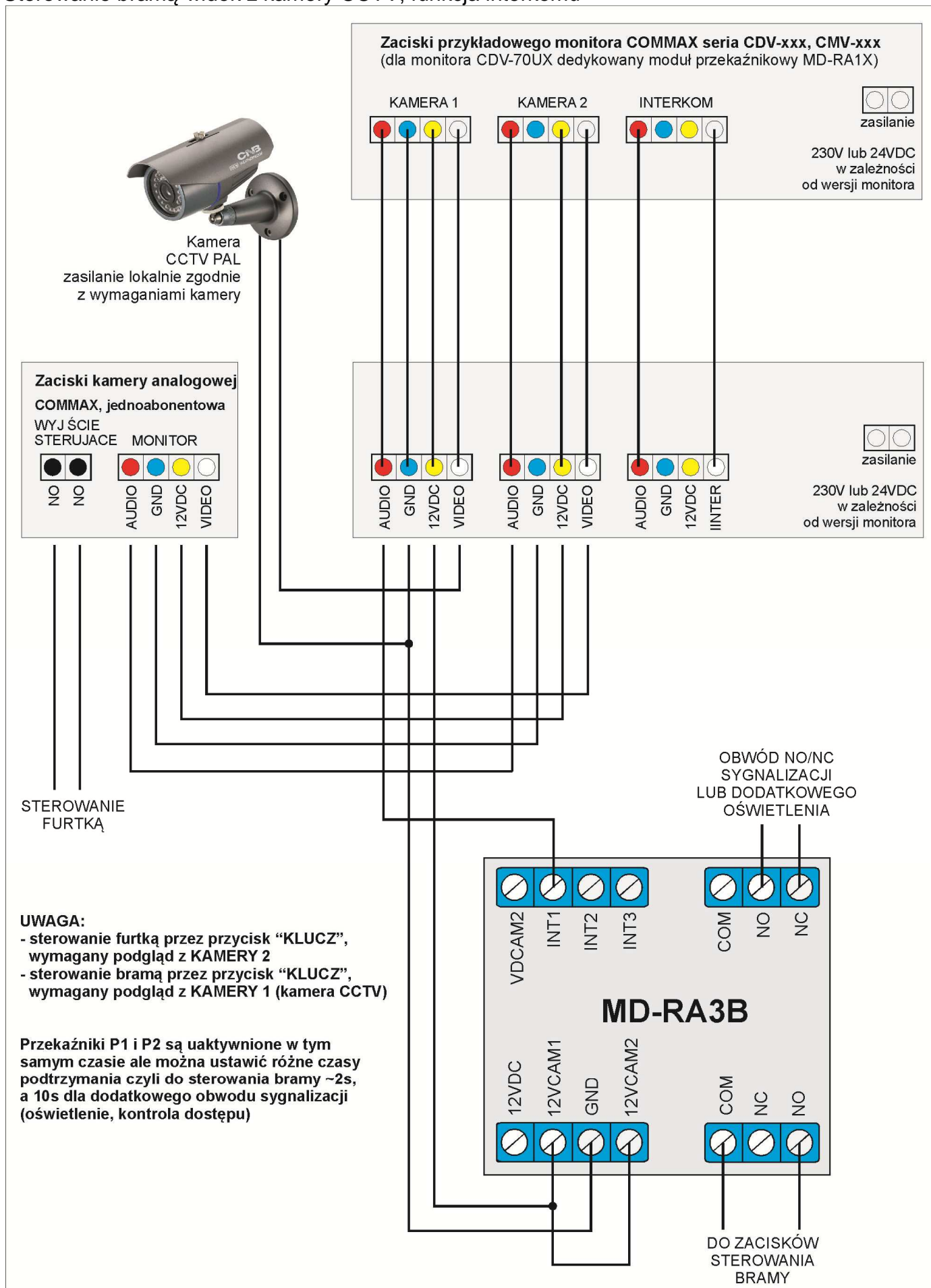
### Przykłady zastosowań, schemat 4

Sterowanie bramą, 2 monitory z funkcją interkomu, kamera jednoabonentowa



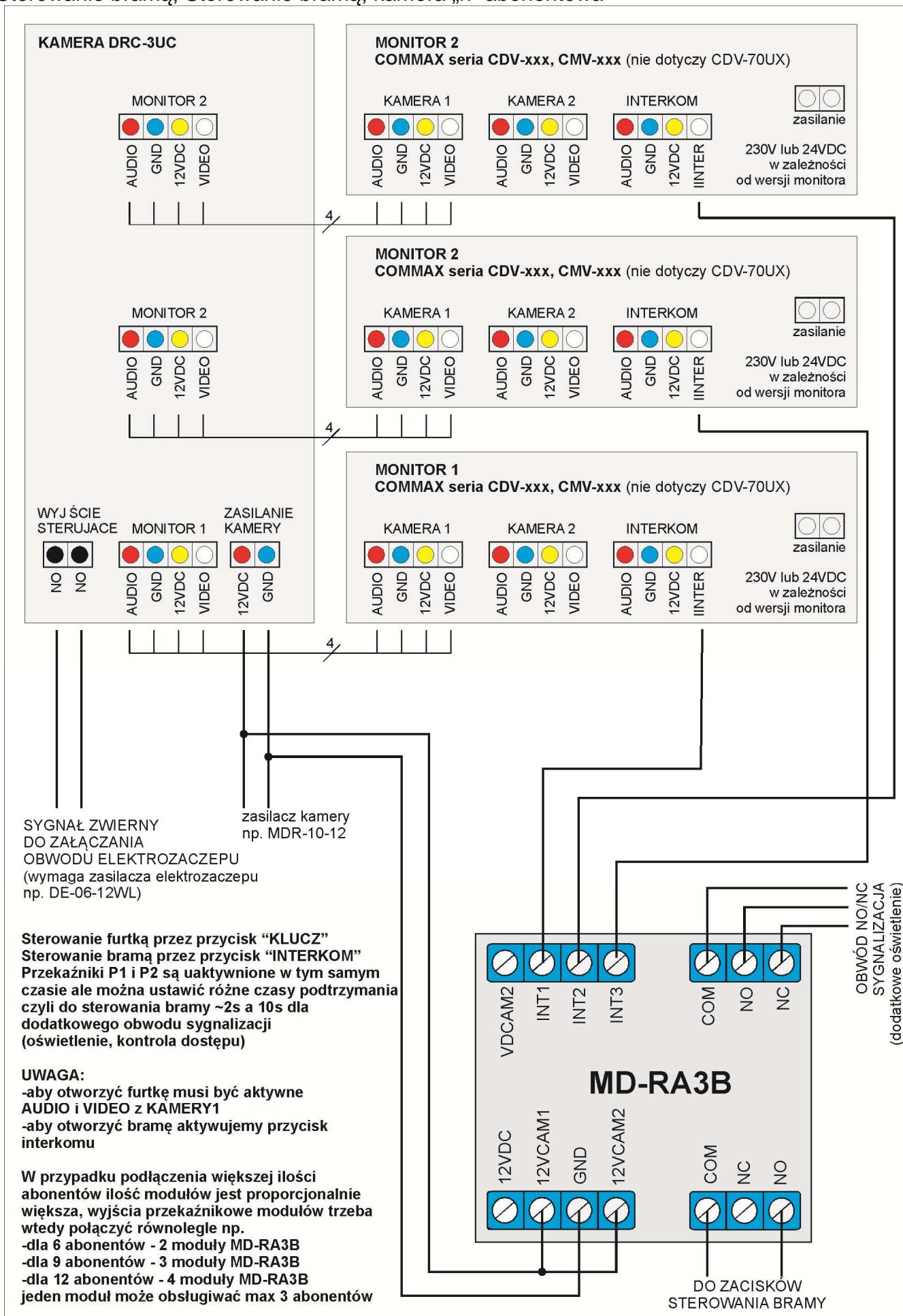
### Przykłady zastosowań, schemat 5

#### Sterowanie bramą-widok z kamery CCTV, funkcja interkomu



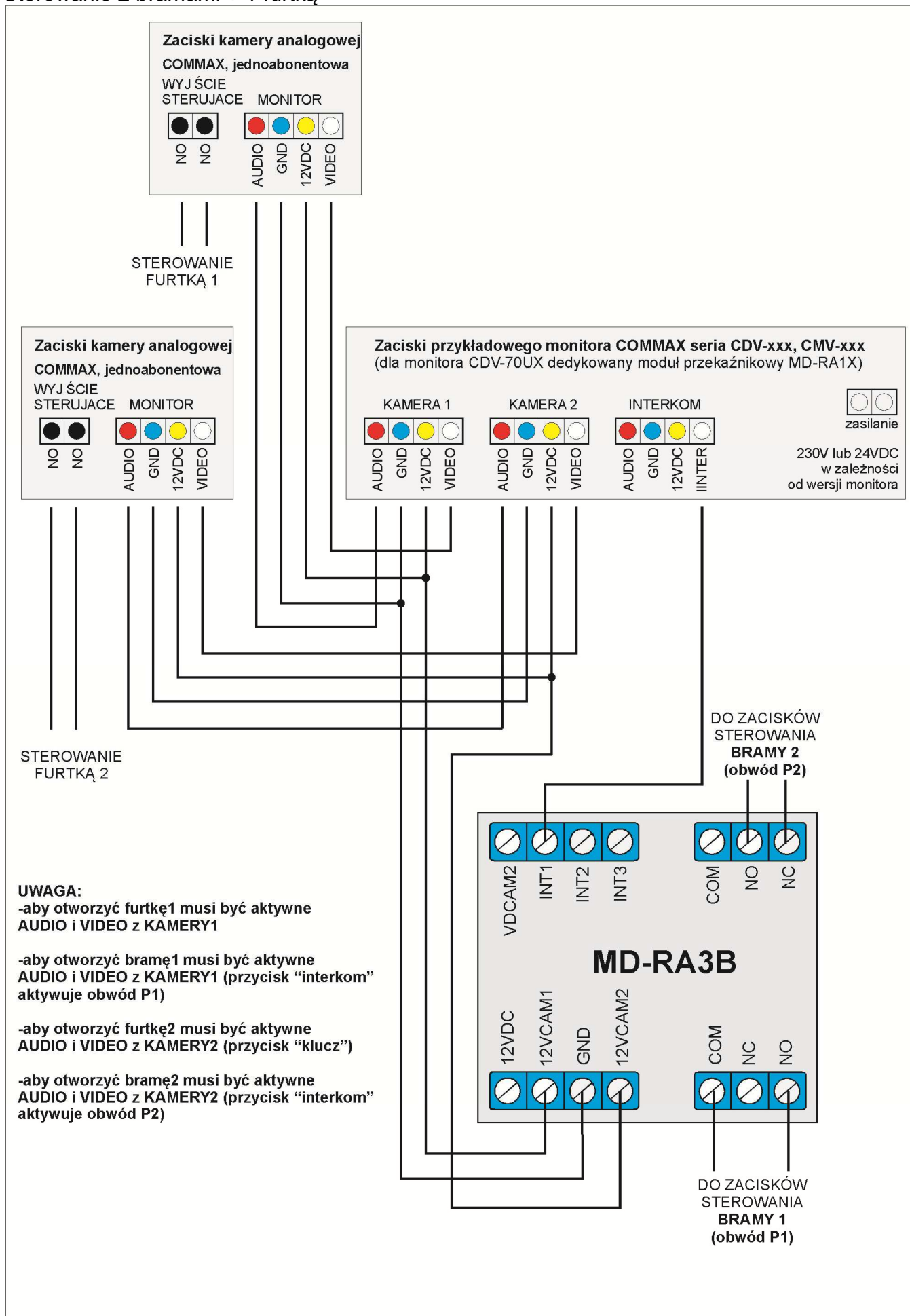
## Przykłady zastosowań, schemat 6

### Sterowanie bramą, Sterowanie bramą, kamera „n” abonentowa



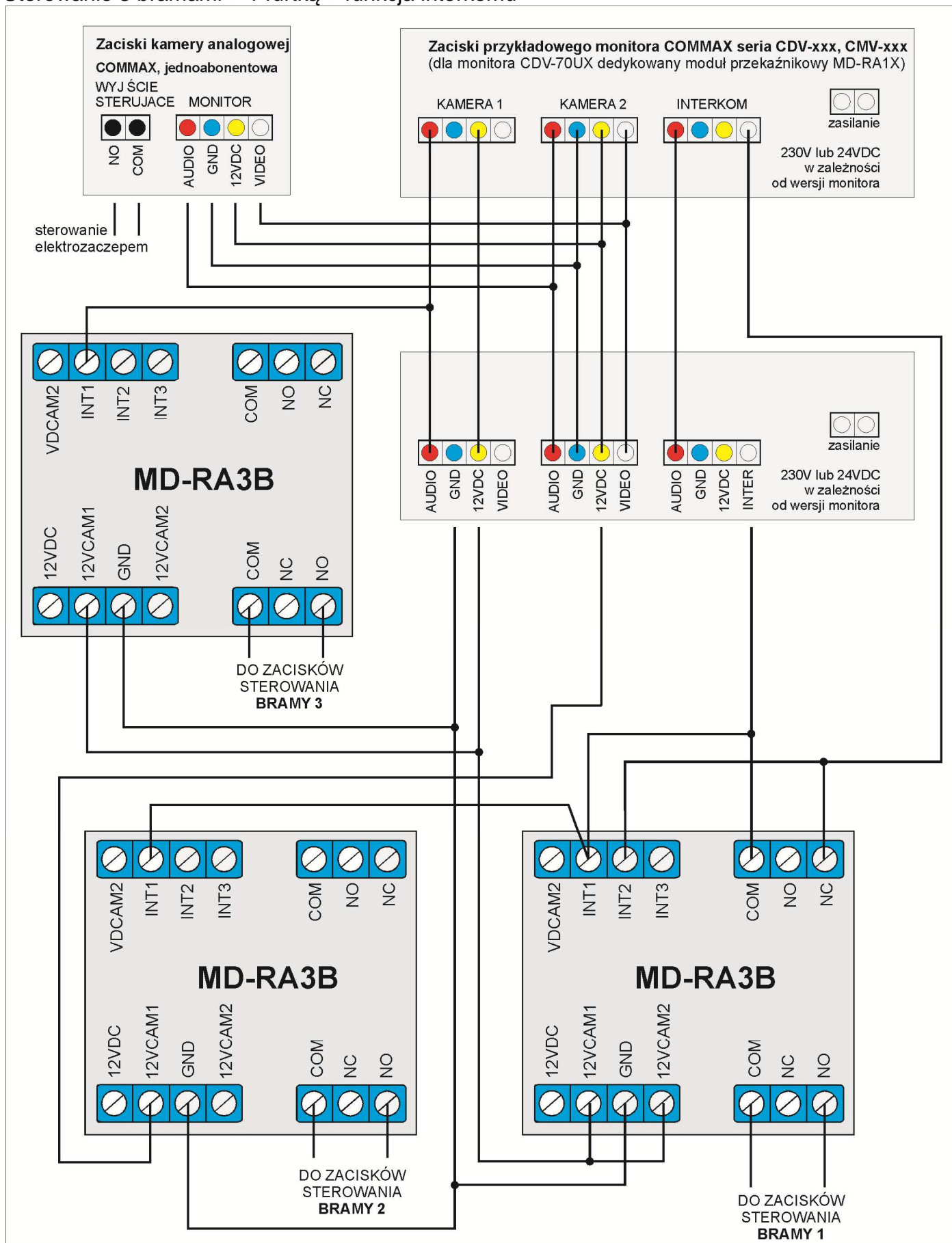
### Przykłady zastosowań, schemat 7

#### Sterowanie 2 bramami + 1 furtką



### Przykłady zastosowań, schemat 8

Sterowanie 3 bramami + 1 furtką + funkcja interkomu



## Opis działania wg schematu 8

- aby otworzyć furtkę (elektrozaczep) musi być aktywne AUDIO i VIDEO z KAMERY 2 (aktywacja funkcji przez przycisk "KLUCZ")
- aby otworzyć BRAMĘ 1 musi być aktywne AUDIO i VIDEO z KAMERY 1 (aktywacja funkcji przez przycisk "INTERKOM")
- aby otworzyć BRAMĘ 2 musi być aktywne AUDIO i VIDEO z KAMERY 2 (aktywacja funkcji przez przycisk "INTERKOM")
- aby otworzyć BRAMĘ 3 musi być aktywne AUDIO i VIDEO z KAMERY 1 (aktywacja funkcji przez przycisk "KLUCZ")

Jeśli nie jest aktywny podgląd z KAM1 lub z KAM2 na dowolnym monitorze uaktywnienie przycisku "INTERKOM" załącza funkcję interkomu pomiędzy monitorami (ale nie otwiera żadnej bramy).

**Dane techniczne**

<b>Zasilanie</b>	12V (11-14V) z monitorów COMMAX lub zasilacza
<b>Pobór prądu (max)</b>	czuwanie 5mA, praca 200mA
<b>Napięcie sterujące</b>	6-12VDC + sygnał modulowany z monitora
<b>Obciążalność obwodów wykonawczych (max)</b>	3A 50VAC
<b>Zalecana temperatura pracy</b>	-10°C ~ +40°C
<b>Wymiary (mm)</b>	Płytką z elektroniką 55x50 Obudowa natynkowa zatraskowa 75x75x38 W zależności od wersji sama płytką z elektroniką może mieć mniejsze wymiary
<b>Waga</b>	Max 0,1kg

**Pozbywanie się starych urządzeń elektrycznych**

To urządzenie jest oznaczone zgodnie z Ustawą o zużytym sprzęcie elektrycznym i elektronicznym symbolem przekreślonego kontenera na odpady. Takie oznakowanie informuje, że sprzęt ten, po okresie jego użytkowania nie może być umieszczany łącznie z innymi odpadami pochodzącymi z gospodarstwa domowego. Użytkownik jest zobowiązany do oddania go prowadzącym zbieranie zużytego sprzętu elektrycznego i elektronicznego. Prowadzący zbieranie, w tym lokalne punkty zbiórki, sklepy oraz gminne jednostki, tworzą odpowiedni system umożliwiający oddanie tego sprzętu. Właściwe postępowanie ze zużytym sprzętem elektrycznym i elektronicznym przyczynia się do uniknięcia szkodliwych dla zdrowia ludzi i środowiska naturalnego konsekwencji, wynikających z obecności składników niebezpiecznych oraz niewłaściwego składowania i przetwarzania takiego sprzętu.