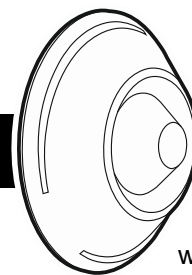


WZ-100

ZEWNĘTRZNY WSKAŹNIK ZADZIAŁANIA CZUJKI



wz-100_pl 06/15

Wskaźnik zadziałania WZ-100 informuje świeceniem diody LED o zgłoszeniu alarmu przez czujkę lub grupę czujek. Przeznaczony jest do współpracy z czujkami DMP-100, DRP-100 i DCP-100.

1. Instalacja

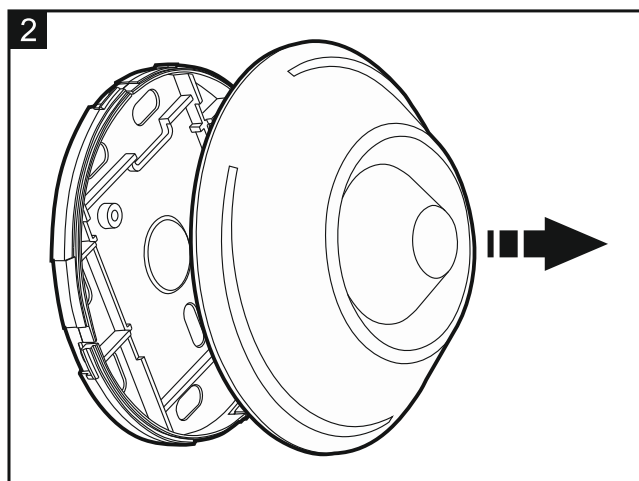
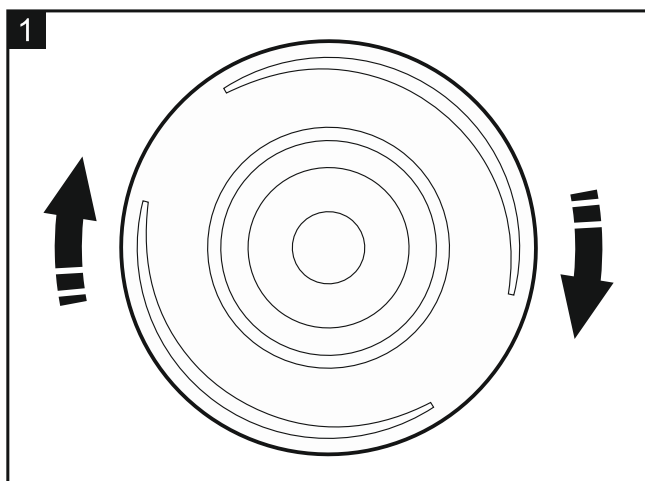
Wskaźnik zadziałania przystosowany jest do pracy w pomieszczeniach zamkniętych. Powinien być instalowany w miejscach, w których będzie dobrze widoczny.



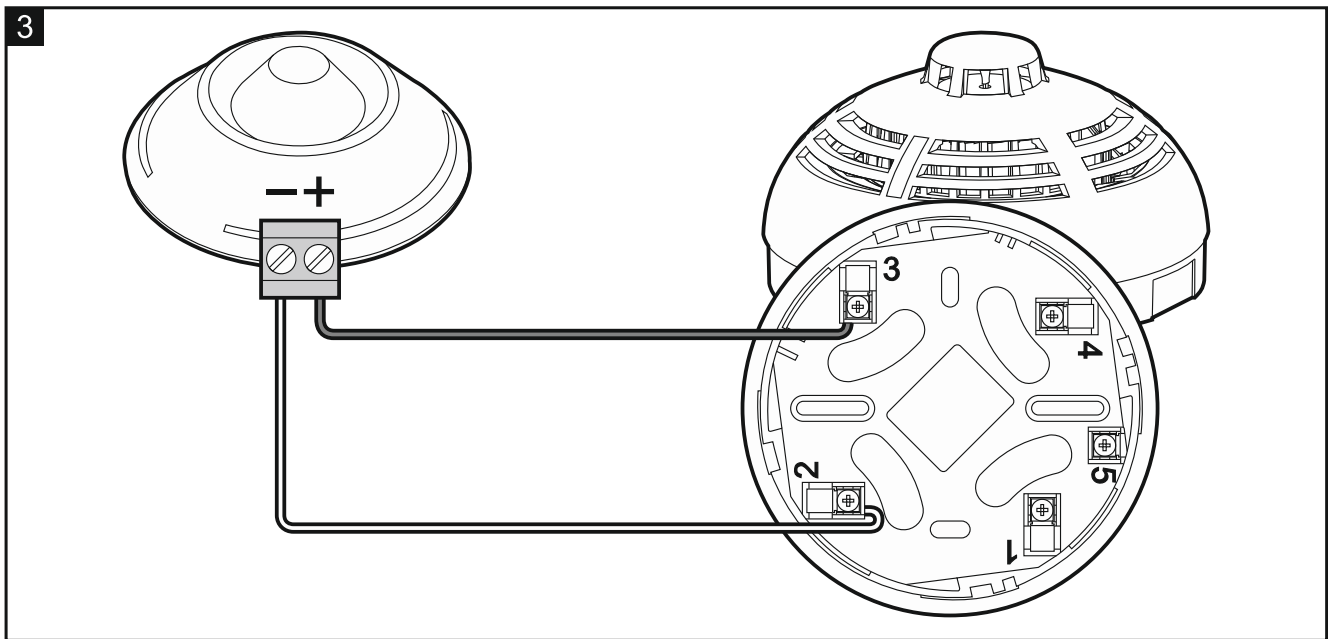
Wszystkie połączenia elektryczne należy wykonywać przy wyłączonym zasilaniu.

Długość przewodów łączących wskaźnik z czujką nie może przekraczać 10 metrów.

1. Przekręcić pokrywę w kierunku zgodnym z ruchem wskazówek zegara (rys. 1) i ją zdjąć (rys. 2).



2. W podstawie obudowy wykonać otwory na wkręty i kabel.
3. Przeprowadzić kabel przez otwór w podstawie obudowy.
4. Przy pomocy kołków i wkrętów przymocować podstawę obudowy do sufitu lub ściany.
5. Przykręcić przewody do odpowiednich zacisków. Zacisk wskaźnika oznaczony „-” należy połączyć z zaciskiem oznaczonym cyfrą 2 w podstawie czujki, a zacisk oznaczony „+” – z zaciskiem oznaczonym cyfrą 3 lub 4. Przykład podłączenia wskaźnika zadziałania do czujki został pokazany na rysunku 3.
6. Założyć pokrywę i przekręcić w kierunku przeciwnym do ruchu wskazówek zegara.



2. Dane techniczne

Napięcie zasilania	do 2,4 V DC
Średni pobór prądu (z czujki)	4...4,4 mA
Dopuszczalny prąd (wymaga zewnętrznego ogranicznika prądu)	do 10 mA
Zakres temperatur pracy	-10 °C...+55 °C
Maksymalna wilgotność	93±3%
Wymiary obudowy	∅ 97 x 37 mm
Masa	48 g

Wskaźnik zadziałania typu WZ-100 spełnia zasadnicze wymagania Aprobaty Technicznej CNBOP AT-0117-0401/2013 oraz zasadnicze wymagania dyrektywy:

EMC 2004/108/WE dotyczącej kompatybilności elektromagnetycznej.

Jednostka Certyfikująca CNBOP-PIB w Józefowie wystawiła dla wskaźnika zadziałania typu WZ-100 Krajowy Certyfikat Zgodności 2892/2013, potwierdzający zgodność z wymaganiami Aprobaty.

Certyfikat można pobrać ze strony internetowej **www.satel.pl**

Krajowa deklaracja zgodności oznaczona SATEL/B/2892/2013 z dnia 2013-08-27 dla wskaźnika zadziałania typu WZ-100 jest dostępna, na życzenie, u producenta.