



Instrukcja instalacji

Nadajnik alarmowy GSM/GPRS

GSM-350

DSC

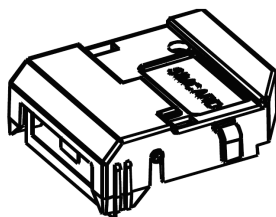
A Tyco International Company



AAT HOLDING S.A.

ul. Puławska 431, 02-801 Warszawa, tel. 22 546 05 46, faks 22 546 05 01
www.aat.pl

Instrukcja instalacji dla wewnętrznego modułu GSM/GPRS do centrali alarmowej WP8010.



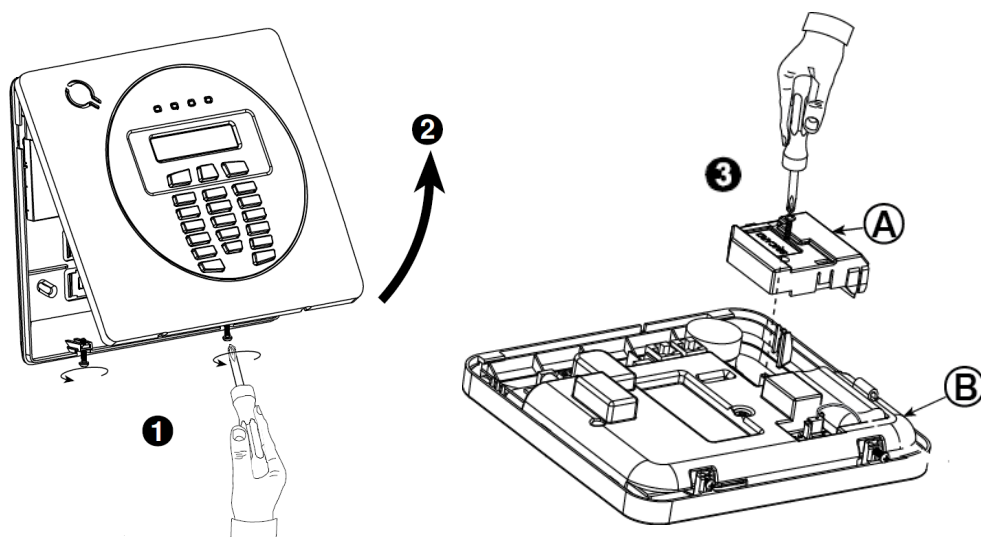
Rys. 1 Moduł GSM/GPRS

1. Wstęp

Wewnętrzny moduł GSM umożliwia systemowi WP8010 działanie przez sieć komórkową GSM/GPRS.

2. Instalacja modułu

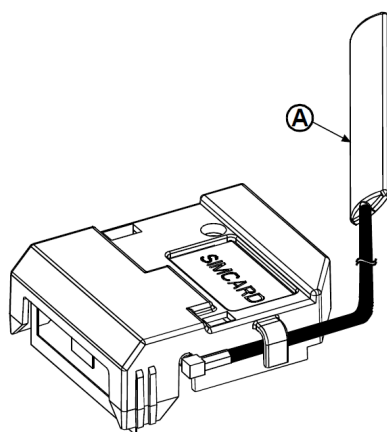
Centrala WP8010



- 1 - Odkręcić śruby obudowy
- 2 - Zdjąć przednią część obudowy
- 3 - Wpiąć moduł GSM-350 w odpowiednie miejsce i przymocować za pomocą śrub.

A - Moduł GSM-350
B - Przednia część obudowy

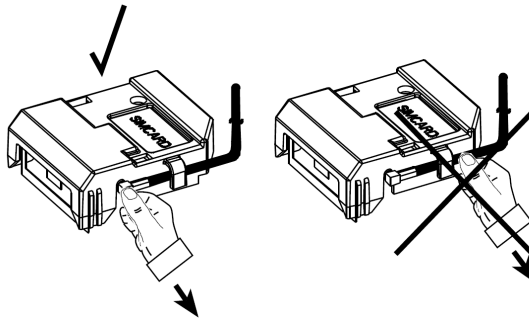
Rys. 2 Montaż opcjonalnego modułu GSM-350



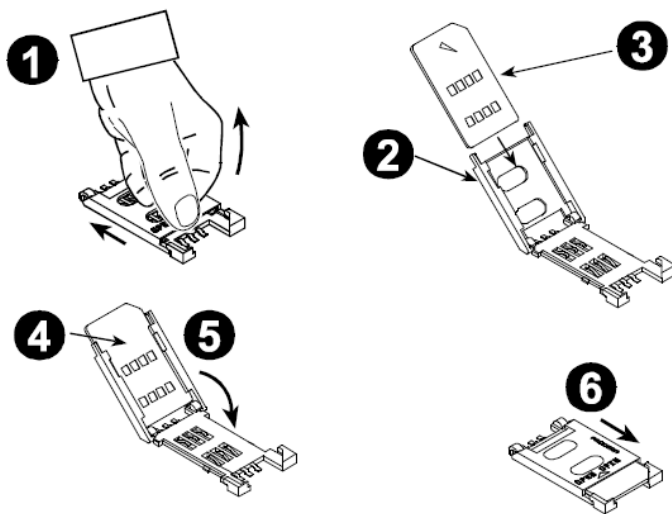
A - Zewnętrzna antena GSM

Rys. 3 Opcjonalna zewnętrzna antena GSM

Zamontować opcjonalną antenę zewnętrzną GSM na wybranej powierzchni, podłączyć jej złącze do wewnętrznego modułu GSM następnie włożyć kartę SIM.

UWAGA !

W przypadku potrzeby odłączenia zewnętrznej anteny, chwycić za złącze anteny i go wyciągnąć (nie chwycić za przewód) . Zapobiega to uszkodzeniu złącza antenowego oraz głównej płytki z elektroniką (PCB).



Rys. 4 Montaż karty SIM

- 1 - Przeciągnąć uchwyt w kierunku „OPEN”
- 2 - Odchylić uchwyt
- 3 - Zwrócić uwagę na to jak powinna być zorientowana karta SIM
- 4 - Włożyć kartę SIM do uchwytu
- 5 - Położyć uchwyt z kartą SIM
- 6 - Przeciągnąć uchwyt w kierunku „LOCK”

Uwaga! Nie wkładać ani nie usuwać karty SIM podczas gdy centrala alarmowa jest zasilana z sieci AC lub z akumulatora.

Zgodność z dyrektywami GSM (USA): FCC 47 Part 22 (GSM850) and Part 24 (GSM 1900).

Dyrektywy EMC: FCC 47 Part 15.

Zgodność z Europejskimi dyrektywami CE: EN301489-3,7, EN60950, EN50136-1 and -2

Zgodność z Europejskimi dyrektywami GSM (Europe): zgodne ze standardami CE 3GPP TS 51.010-1, EN 301 511, EN301489-7

AAT HOLDING S.A.

ul. Puławska 431, 02-801 Warszawa
tel. 22 546 05 46, faks 22 546 05 01
e-mail: aat.warszawa@aat.pl, www.aat.pl



oddziały:

ul. Koniczynowa 2a, 03-612 Warszawa tel./faks 22 811 13 50, 22 743 10 11 e-mail: aat.warszawa-praga@aat.pl , www.aat.pl	Warszawa II
ul. Antoniuk Fabryczny 22, 15-741 Białystok tel. 85 688 32 33, tel./fax. 85 688 32 34 e-mail: aat.bialystok@aat.pl , www.aat.pl	Białystok
ul. Łęczycka 37, 85-737 Bydgoszcz tel./faks 52 342 91 24, 52 342 98 82 e-mail: aat.bydgoszcz@aat.pl , www.aat.pl	Bydgoszcz
ul. Ks. W. Siwka 17, 40-318 Katowice tel./faks 32 351 48 30, 32 256 60 34 e-mail: aat.katowice@aat.pl , www.aat.pl	Katowice
ul. Prosta 25, 25-371 Kielce tel./faks 41 361 16 32, 41 361 16 33 e-mail: aat.kielce@aat.pl , www.aat.pl	Kielce
ul. Biskupińska 14, 30-737 Kraków tel./faks 12 266 87 95, 12 266 87 97 e-mail: aat.krakow@aat.pl , www.aat.pl	Kraków
ul. Energetyków 13a, 20-468 Lublin tel. 81 744 93 65-66, faks 81 744 91 77 e-mail: aat.lublin@aat.pl , www.aat.pl	Lublin
90-019 Łódź, ul. Dowborczyków 25 tel./faks 42 674 25 33, 42 674 25 48 e-mail: aat.lodz@aat.pl , www.aat.pl	Łódź
ul. Raclawicka 82, 60-302 Poznań tel./faks 61 662 06 60, 61 662 06 61 e-mail: aat.poznan@aat.pl , www.aat.pl	Poznań
Al. Niepodległości 606/610, 81-855 Sopot tel./faks 58 551 22 63, 58 551 67 52 e-mail: aat.sopot@aat.pl , www.aat.pl	Sopot
ul. Zielona 42, 71-013 Szczecin tel./faks 91 483 38 59, 91 489 47 24 e-mail: aat.szczecin@aat.pl , www.aat.pl	Szczecin
ul. Na Niskich Łąkach 26, 50-422 Wrocław tel./faks 71 348 20 61, 71 348 42 36 e-mail: aat.wroclaw@aat.pl , www.aat.pl	Wrocław