

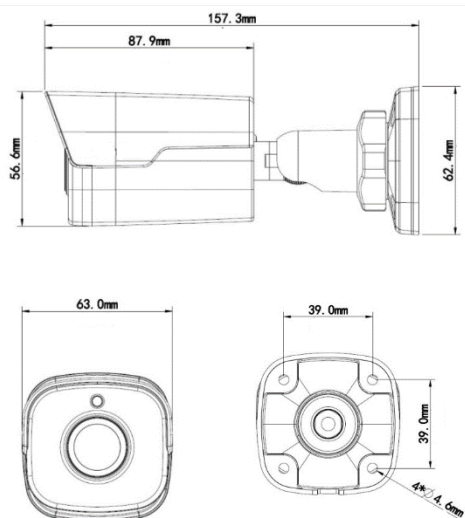


Charakterystyka Kamery

- Przetwornik 1/2.8" 2 Megapixel Aptina CMOS
- Kodowanie H.264 & MJPEG
- Obsługa trzech strumieni kodowania
- Mechaniczny filtr podczerwieni
- Cyfrowa redukcja szumów 2D/3D
- Wbudowany WEB Server, zgodność z BCS-NVR-Point, CMS(BCS Manager), aplikacja mobilna BCS(iOS, android), P2P
- Funkcja Poszerzonej dynamiki D-WDR
- Funkcja korytarza - zmiana proporcji obrazu dla poszerzenia kąta widzenia kamery
- Obiektyw stałogniskowy 3,6mm o kącie widzenia 85° (wide)
- Promiennik podczerwieni o zasięgu do 30m z możliwością regulacji zasięgu
- Szyba dzielona z kołnierzem oddzielającym promiennik od obiektywu w technologii Black Glass
- Obudowa zewnętrzna IP66
- Temperatura pracy -35°C ~ +60°C
- Uchwyt z przepustem kablowym
- Zasilanie DC12V i PoE (tolerancja zasilania ±25%)

BCS-P-4121R-G – wersja w ciemnej obudowie

Wymiary kamery



Specyfikacja Kamery

Model		BCS-P-4121R(-G)
System skanowania		Progressive Scan
Przetwornik		1/2.8" 2 Megapixel Aptina CMOS
Ilość pikseli		1920(H)x1080(V)
Czułość		Kolor: 0.02Lux/F1.8(AGC wł) Wł. IR: 0Lux
Stosunek S/N		> 52dB
Funkcje podstawowe	Obiektyw	3,6mm F1.8 kąt widzenia (H):85°
	Kompensacja tła	BLC/HLC/DWDR
	Funkcja poszerzonej dynamiki	Wył.-wł (DWDR) płynna regulacja
	Migawka	Auto/Ręczna (1/6-1/8000s), zabezpieczenie przed migotaniem
	Kontrola wzmocnienia (AGC)	Auto/ręcznie - regulacja
	Redukcja szumów (DNR)	2D/3D - regulacja
Funkcje dodatkowe	Detekcja ruchu	wł./wył. 2 obszary (czułość, próg, regulacja położenia, rozmiaru), siatka
	Strefy zastrzeżone	wł./wył. 4 obszary
	Funkcja dzień/noc	Mechaniczny filtr IR (ICR)
	Promiennik podczerwieni	Zasięg do 30m
Funkcje video	Kompresja	H.264 / MJPEG
	Rozdzielczość	1080P(1920x1080) / 720P(1280x720) / D1 (720x576) / 2CIF(704x288) / CIF(352x288)
	Prędkość transmisji strumienia głównego	1080P(1-30kl/s) / 720P(1-30kl/s) / D1(1-25kl/s)
	Prędkość transmisji strumienia drugiego	720P/D1/2CIF/CIF(1-25kl/s)
	Prędkość transmisji strumienia trzeciego	D1/2CIF/CIF(1-25kl/s)
	Przepływność	128-16384 Kbps
Funkcje sieci	Podłączenie sieci	RJ-45 (10M/100M Base-TX)
	Protokoły	L2TP,IPv4,IPv6,IGMP,ICMP,ARP,TCP,UDP,DHCP,PPPoE,RTP,RTSP,QoS,DNS,DDNS,NTP,FTP,UPnP,HTTP,SMTP,SNMP,SIP,P2P
	Zgodność	ONVIF, API
	Użytkownicy mobilni	Android, iOS
	Użytkownicy	Maksymalnie 10 zalogowanych
	Zabezpieczenia dostępu	Hasło dostępu do konfiguracji i podglądu
Zasilanie:		12VDC / POE (802.3af)
Pobór mocy		2W / 6,4W z wł IR
Temperatura pracy		-35°C ~ +60°C / IP66
Waga		0,45kg
Wymiary dł/wys/szer		157.3mm × 62.4mm × 63mm