

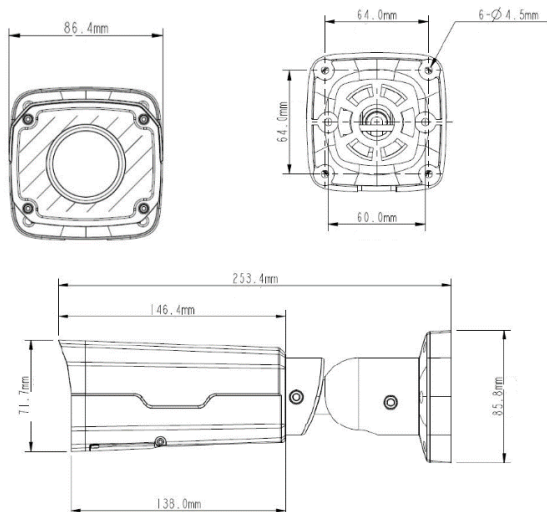


Charakterystyka Kamery

- Przetwornik 1/2,7" 2Mpx Aptina CMOS
- Kodowanie H.264 & MJPEG
- Obsługa trzech strumieni kodowania
- Mechaniczny filtr podczerwieni
- Cyfrowa redukcja szumów 2D/3D
- Wbudowany WEB Server, zgodność z BCS-NVR-Point, CMS(BCS Manager), aplikacja mobilna BCS(iOS, android), P2P
- Funkcja Poszerzonej dynamiki D-WDR
- Funkcja korytarza - zmiana proporcji obrazu dla poszerzenia kąta widzenia kamery
- Funkcja ROI, funkcja DeFog
- Obiektyw zmiennoogniskowy 2.8-12mm auto DC o kącie widzenia 90°(wide) - 28°(tele)
- Promiennik podczerwieni o zasięgu do 30m z możliwością regulacji zasięgu
- Szyba dzielona z kołnierzem oddzielającym promiennik od obiektywu Black Glass
- Wbudowane gniazdo karty microSD do 64GB
- Wejście/wyjście audio
- Wejście/wyjście alarmowe
- Obudowa zewnętrzna IP66
- Temperatura pracy -35°C ~ +60°C
- Uchwyt 3D z przepustem kablowym
- Zasilanie DC12V i PoE (tolerancja zasilania ±25%)

BCS-P-4421RSA-G – wersja w ciemnej obudowie

Wymiary kamery



Specyfikacja Kamery

Model		BCS-P-4421RSA(-G)
System skanowania		Progressive Scan
Przetwornik		1/2,8" 2 Mpx Aptina CMOS
Ilość pikseli		1920(H)x1080(V)
Czułość		Kolor: 0.06Lux/F1.4 B/W: 0.03Lux/F1.4
Stosunek S/N		> 52dB
Funkcje podstawowe	Obiektyw	2.8-12mm F1.4 auto DC (90°~28°)
	Kompensacja tła	BLC/DWDR
	Migawka	Auto/Ręcznie (1/6-1/8000s), zabezpieczenie przed migotaniem
	Kontrola wzmocnienia	(AGC) Auto/Ręcznie - regulacja
Funkcje dodatkowe	Redukcja szumów (NR)	2D/3D - regulacja
	Detekcja ruchu	wł./wył. (4 obszary, czułość, próg, położenie, rozmiar), siatka
	Strefy zastrzeżone	wł./wył. (4 obszary, położenie, rozmiar)
	Funkcja dzień/noc	Mechaniczny filtr IR (ICR)
Funkcje video	Promiennik podczerwieni	Zasięg do 30m
	Kompresja	H.264 / MJPEG
	Rozdzielczość	1080P(1920x1080) / 720P(1280x720) / D1 (720x576) / 2CIF(704x288) / CIF(352x288)
	Prędkość transmisji strumienia głównego	1080P(1-30kl/s) / 720P(1-30kl/s) / D1(1-25kl/s)
	Prędkość transmisji strumienia drugiego	720P/D1/2CIF/CIF(1-25kl/s)
	Prędkość transmisji strumienia trzeciego	D1/2CIF/CIF(1-25kl/s)
	Przepływność	128-16384 Kbps
Funkcje audio	Wejścia/wyjścia	1(35kΩ)/1(600Ω), interkom
	Kodowanie	G.711A / G.711U
Funkcje sieci	Podłączenie sieci	RJ-45 (10/100Base-T)
	Protokoły	L2TP,IPv4,IPv6,IGMP,ICMP,ARP,TCP,UDP,DHCP,PPPoE,RTP,RTSP,QoS,DNS,DDNS,NTP,FTP,UPnP,HTTP,SMTP,SNMP,SIP,P2P
	Zgodność	ONVIF, IMOS, API
	Użytkownicy mobilni	Android, iOS
	Użytkownicy	Maksymalnie 10 zalogowanych
Wejścia/wyjścia alarmowe		1/1
Gniazdo kart pamięci		Micro SD do 64GB
Zasilanie		12VDC / POE (IEEE802.3af)
Pobór mocy		3,5W / 5,5W z wł. IR
Temperatura pracy		-35°C ~ +60°C / IP66
Waga		0,93kg
Wymiary dł/wys/szer		253.4mm × 86mm × 71.7mm