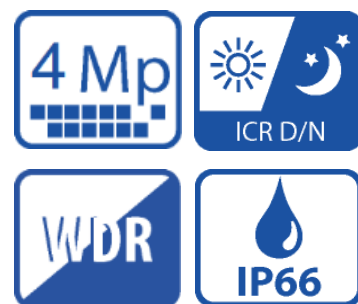


Kamera Obrotowa 4 Mpx z oświetlaczem podczerwieni



ONVIF

Charakterystyka Kamery

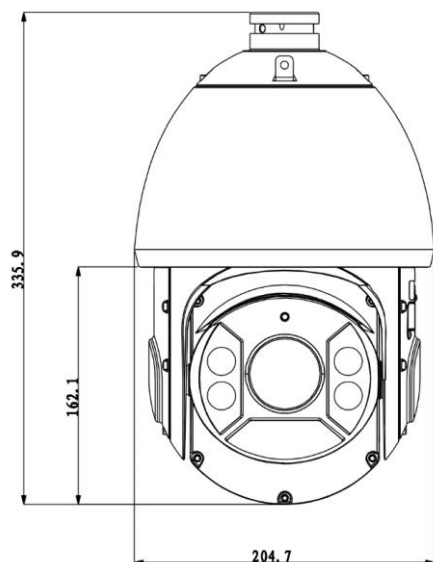
Kamera & wideo

- Przetwornik 1/3" 4Mpx PS CMOS
- Zoom optyczny 30x, 4.5mm-135mm
- Funkcja poszerzonej dynamiki WDR(120dB)
- Funkcja Defog, funkcja ROI(obszar zainteresowania)
- Funkcja EIS – elektroniczna stabilizacja obrazu
- Kompresja H.265/H.264+/MJPEG, obsługa trzech strumieni kodowania
- Max 25kl/s przy 4M(2592x1520), max 50kl/s przy 1080P(1920x1080)
- Dzień/Noc(ICR), Auto iris, Auto focus, BLC, HLC, WDR, Ultra DNR, AWB, AGC
- Do 24 stref prywatności o dowolnych wymiarach
- Wbudowany Web server, zgodność z NVR, CMS(PSS/DSS/BCS Manager), DMSS, aplikacja mobilna BCS(iOS, android)
- Inteligentne funkcje detekcji, przekroczenie linii, detekcja intruza, zmiana sceny, detekcja twarzy, pojawienie się / zniknięcie obiektu, detekcja audio
- Wbudowane 2 wejścia i 1 wyjście alarmowe
- Wbudowane wejście i wyjście audio
- Wyjście video analogowe BNC i złącze RS485
- Wbudowane gniazdo karty pamięci Micro SD do 128GB
- Zasilanie AC24V

Parametry głowicy

- Max prędkość pracy 240°/s, 0° ~ 360° obrotu, -15° ~ 90° auto flip 180°
- Do 300 presetów(DH-SD), 5 ścieżek, 5 auto-scan, 8 tras
- Automatyczne rozpoznawanie głównych protokołów takich jak DH-SD, Pelco-P/D,
- Oświetlacz IR o zasięgu do 150m
- Automatyczny powrót do poprzedniego położenia kamery/obiektywu po zaniku zasilania
- Ruch w oczekiwaniu: Wywołanie Presetów/Tras oraz innych operacji po określonym czasie (również po okresie bezczynności przy starcie systemu)
- Inteligentne pozycjonowanie 3D
- Klasa szczelności IP66
- Łatwa instalacja, przyjazna budowa kamery, dostępne uchwyty i adaptory ułatwiające montaż kamery,

Wymiary kamery / Akcesoria



W komplecie



BCS-USDD



Akcesoria dodatkowe



BCS-AS



BCS-AR



BCS-ASDD

Charakterystyka Kamery

Model		BCS-SDIP5430-III	
System skanowania		Progressive Scan	
Przetwornik		1/3" PS CMOS	
Ilość pikseli		2592(H) x 1520(V), 4 Mpx	
Czułość		Kolor: 0.05Lux@F1.6 B/W: 0Lux@F1.6(IR wł.)	
Stosunek S/N		> 55dB (AGC wył.)	
Balans bieli		(AWB) Auto/ręcznie	
Funkcje podstawowe	Obiektyw	4.5mm ~ 135mm; F1.6- F4.4 kąt H: 60°~2.2°	
	Zoom optyczny	30x	
	Kompensacja tła	Wł.-wył. (BLC/HLC/WDR) - regulacja	
	Migawka	Auto/ręcznie 1/1~1/30000s	
	Kontrola wzmocnienia	(AGC) Auto/ręcznie	
	Redukcja szumów (NR)	Ultra DNR 2D / 3D Wył. – wł. - regulacja	
Funkcje dodatkowe	Strefy zastrzeżone	wł./wył. 24 obszary	
	Obrót obrazu	Flip 180°	
	Wyostrzenie	Auto/ręcznie – płynna regulacja	
	Funkcja dzień/noc	Mechaniczny filtr IR (ICR) / Color / B/W	
	Ruch w oczekiwaniu	Wywołanie funkcji automatyki w beczynności (Preset/Ścieżka/Trasa)	
	Zoom cyfrowy	16x	
Parametry głowicy	Pan Tilt	Zakres poziomy	0° - 360° bez punktu krańcowego
		Zakres pionowy	-15° ~ 90°; flip 180°
	Prędkość obrotu	Prędkość w poziomie	0,1° - 160° / sek
		Prędkość w pionie	0,1° - 120° / sek
	Prędkość w presece	Prędkość w poziomie	240°
		Prędkość w pionie	200°
	Funkcje automatyki	Presety 300(DH-SD) /5 ścieżek, 8 Tras,Auto-Pan, 5 Auto-Scan	
	Wej /wyj alarmowe	2wejścia / 1 wyjście	
Zasięg IR	Do 150m		
Funkcje video	Kompresja	H.265 / H.264+ / MJPEG	
	Rozdzielczość	4M(2592x1520) / 3M(2304x1296) / 1080P(1920x1080) / SXGA(1280x1024) / 1.3M(1280x960) / 720P(1280x720) / D1(704x576) / CIF(352x288)	
	Prędkość transmisji strumienia głównego	4M/3M/SXGA/1.3M/720P(1-25kl/s) 1080P(1~50kl/s)	
	Prędkość transmisji strumienia drugiego	D1/CIF(1 ~ 25kl/sek)	
	Prędkość transmisji strumienia trzeciego	1080P/1.3M/720P (1-25kl/s)	
	Przepustowość	H.265/H.264: 448K ~ 8192Kbps, MJPEG: 5120K ~ 10240Kbps	
Funkcje audio	Kompresja	G.711a/G.711Mu/AAC/G.722.1 /G.726/G.729/MPEG2-L2	
	Kanały	1 wejście/ 1 wyjście	
Funkcje sieci	Podłączenie sieci	RJ-45 (10/100Base-T)	
	Protokoły	IPv4/IPv6, HTTP, HTTPS, SSL, TCP/IP, UDP, UPnP, ICMP, IGMP, SNMP, RTSP, RTP, SMTP, NTP, DHCP, DNS, PPPOE, DDNS, FTP, IP Filter, QoS, Bonjour, 802.1x, easy4ip	
	ONVIF	ONVIF, PSIA, CGI	
	Urządzenia mobilne	iOS, Android	
	Użytkownicy	Maksymalnie 20 załogowanych	
	Gniazdo kart pamięci	Micro SD do 128GB	
Zasilanie:	AC24V 3A (±10%)		
Pobór mocy	10,5W, 26W (wł. IR)		
Temperatura pracy	-40°C ~ 60°C		
Waga	7,8kg		
Wymiary śred/wys (bez uchwyty)	Φ204,7(mm) x 359,9(mm)		
Klasa szczelności, odporność mechaniczna	IP66		