

Kamera Obrotowa 2 Megapixels



Charakterystyka Kamery

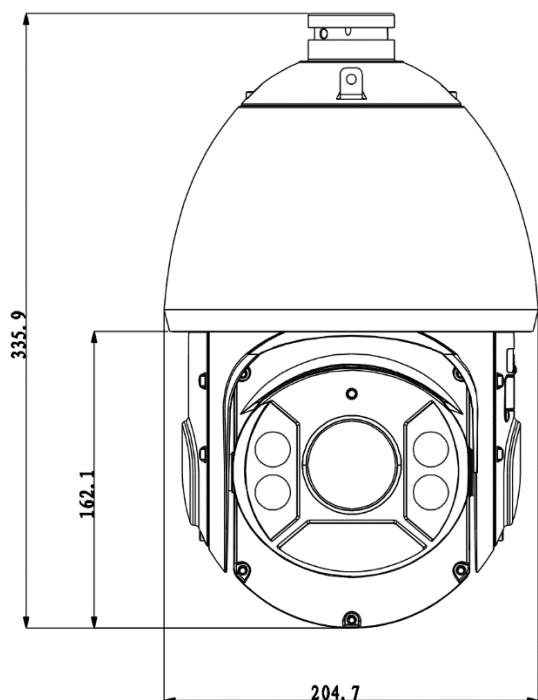
Kamera & wideo

- Przetwornik 1/2.8" 2Megapikselowy, EXMOR, CMOS
- Zoom optyczny 30x, 4.5mm-135mm
- Cyfrowa funkcja poszerzonej dynamiki D-WDR
- Kompresja H.264, obsługa dwóch strumieni oraz przechwytywanie JPEG
- Max 25kl/s przy 2M, 1080p (1920x1080)
- Dzień/Noc(ICR), Auto iris, Auto focus, BLC, HLC, D-WDR, Ultra DNR
- Do 24 stref prywatności o dowolnych wymiarach
- Wbudowany Web server, NVR, CMS(PSS/DSS) & DMSS
- Wbudowane 2 wejścia i 1 wyjście alarmowe
- Wbudowane wejście i wyjście audio
- Wbudowane gniazdo karty Micro SD do 128GB
- Zasilanie AC24V

Parametry głowicy

- Max prędkość pracy 240°/s, 0° ~ 360° obrotu, -15° ~ 90° auto flip 180°
- Do 300 presetów(DH-SD), 5 ścieżek, 5 auto-scan, 8 tras,
- Automatyczne rozpoznawanie głównych protokołów takich jak DH-SD, Pelco-P/D,
- Oświetlacz IR o zasięgu 100m
- Automatyczny powrót do poprzedniego położenia kamery/obiektywu po zaniku zasilania
- Ruch w oczekiwaniu: Wywołanie Presetów/Tras oraz innych operacji po określonym czasie (również po okresie bezczynności przy starcie systemu)
- Inteligentne pozycjonowanie 3D
- Klasa szczelności IP66
- Łatwa instalacja, przyjazna budowa kamery, dostępne uchwyty i adaptory ułatwiające montaż kamery,

Wymiary kamery / Akcesoria



W komplecie



BCS-USDD



Akcesoria dodatkowe



BCS-AS



BCS-AR



BCS-ASDD

Charakterystyka Kamery

Model		BCS-SDIP5230-II	
System skanowania		Progressive scan	
Przetwornik		1/2.8" CMOS EXMOR	
Ilość pikseli		1944(H) x 1092(V), 2 Megapixeles	
Czułość		Kolor: 0.05Lux@F1.4 B/W: 0.005Lux@F1.4	
Stosunek S/N		> 55dB (AGC wył.)	
Balans bieli (ATW)		Automatyczny/ręczny,	
Funkcje podstawowe	Obiektyw	4.5mm ~ 135mm; F1.6- F4.4	
	Zoom optyczny	X30	
	Kompensacja tła	Wył. – wł. (BLC/HLC/D-WDR)	
	Migawka	Auto, Ręczna 1/3~1/30000s	
	Kontrola wzmocnienia (AGC)	Wył. – wł.	
	Redukcja szumów (NR)	ULTRA DNR 2D / 3D Wył. – wł.	
Funkcje dodatkowe	Strefy zastrzeżone	wł./wył. 24 obszary	
	Odbicie lustrzane	wł./wył.	
	Wyostrzanie	wł./wył – płynna regulacja	
	Funkcja dzień/noc	Mechaniczny filtr IR (ICR) / Color / B/W	
	Ruch w oczekiwaniu	Wywołanie funkcji automatyki w beczynności (Preset/Ścieżka/Trasa)	
	Zoom cyfrowy	16x	
Parametry głowicy	Pan Tilt	Zakres poziomy	0° - 360° bez punktu krańcowego
		Zakres pionowy	-15° ~ 90°; flip 180°
	Prędkość obrotu	Prędkość w poziomie	0,1° - 160° / sek
		Prędkość w pionie	0,1° - 120° / sek
	Prędkość w presece	Prędkość w poziomie	240°
		Prędkość w pionie	200°
	Funkcje automatyki	Presety 300(DH-SD) /5 ścieżek, 8 Tras, Auto-Pan, 5 Auto-Scan	
	Wej /wyj alarmowe	2wejścia / 1 wyjście	
Zasięg IR	100m (AC24V)		
Funkcje video	Kompresja	H.264 / MJPEG	
	Rozdzielczość	1080P(1920x1080) / 720P(1280x720) / D1(704x576/704x480) / CIF(352x288/352x240)	
	Prędkość transmisji strumienia głównego	1080P/D1(1~25/30kl/sek), 720P(1 ~ 50/60kl/sek)	
	Prędkość transmisji strumienia dodatkowego	D1/CIF(1 ~ 25/30kl/sek)	
	Przepustowość	H.264: 448K ~ 10240Kbps, MJPEG: 5120K ~ 10240Kbps	
Funkcje audio	Kompresja	G.711a / G.711Mu(32kbps) / PCM(128kbps)	
	Kanały	1/1 wejście/wyjście	
Funkcje sieci	Podłączenie sieci	RJ-45 (10/100Base-T)	
	Protokoły	IPv4/IPv6, HTTP, HTTPS, SSL, TCP/IP, UDP, UPnP, ICMP, IGMP, SNMP, RTSP, RTP, SMTP, NTP, DHCP, DNS, PPPOE, DDNS, FTP, IP Filter, QoS, Bonjour, 802.1x	
	ONVIF	ONVIF PSIA CGI	
	Urządzenia mobilne	iPhone, iPad, Android	
	Użytkownicy	Maksymalnie 20 załogowanych	
	Gniazdo karty pamięci	Micro SD do 128GB	
Zasilanie:	AC24V(±10%)		
Pobór mocy	AC24V: 10,5W, 26W (wł. IR i grałka)		
Temperatura pracy	AC24V: -40°C ~ 60°C		
Waga	5kg		
Wymiary śred/wys (bez uchwytu)	Ø204,7(mm) x 359,9(mm)		
Klasa szczelności, odporność mechaniczna	IP66		