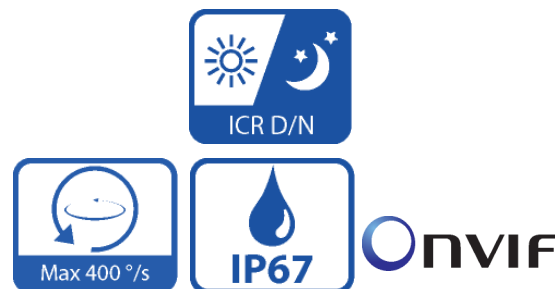


Kamera Szybkoobrotowa 2 Megapixelsa z funkcją śledzenia



Charakterystyka Kamery

Kamera & wideo

- Przetwornik 1/2.8" 2Megapikselowy progressive scan Exmor CMOS
- Zoom optyczny 20x oraz zoom cyfrowy 16x
- Funkcja poszerzonej dynamiki D-WDR
- Kompresja H.264, obsługa dwóch strumieni oraz przechwytywanie JPEG
- Max 25kl/s przy 2M, 1080p (1920x1080)
- Dzień/Noc(ICR), Auto iris, Auto focus, AWB, BLC, DWDR
- Do 24 stref prywatności
- Wbudowany Web server, NVR, CMS(PSS/DSS) & DMSS
- Wbudowane 7 wejść i 2 wyjścia alarmowe
- Wbudowane gniazdo karty Micro SD

Parametry głowicy

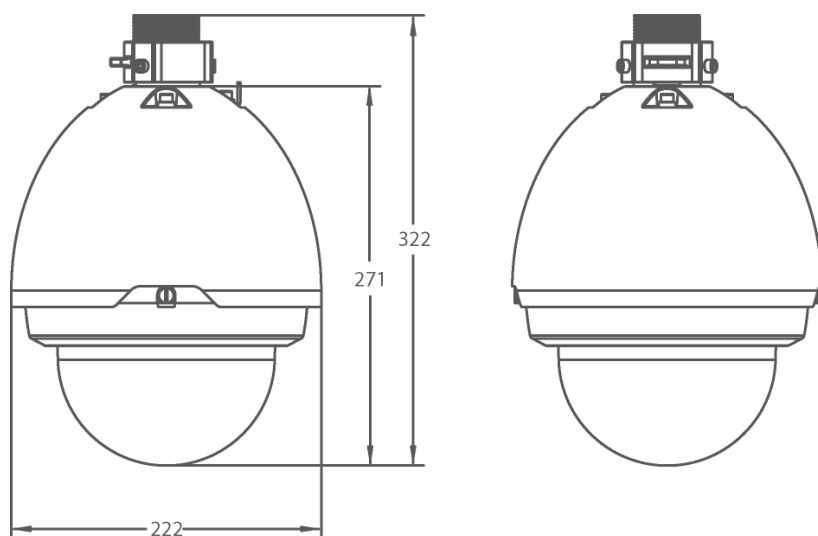
- Max prędkość pracy 400°/s, 360° ciągłego obrotu z autoip
- Do 255 presetów, 5 auto skanów, 8 tras, 5 ścieżek
- Automatyczne rozpoznawanie głównych protokołów takich jak DH-SD, Pelco-P/D, itp.

- Ustawienie prędkości w zależności od ogniskowej, prędkość obrotowa dostosowuje się zgodnie z wartością zoom
- Ruch po restarcie: Wywołanie Presetów/Tras oraz innych operacji po określonym czasie
- OSD oraz komunikaty dostępne w języku polskim
- Inteligentne pozycjonowanie 3D
- Ochrona IP67, ochrona przepięciowa do 4000V, auto utrzymywanie zadanej temperatury i zabezpieczenie przed parowaniem
- Łatwa instalacja, przyjazna budowa kamery

Parametry IVS

- Auto-tracking - kamera posiada możliwość automatycznego śledzenia obiektu w wybranym obszarze.
- Detekcja zgubionych/skradzionych obiektów, Detekcja porzuconych obiektów

Wymiary kamery



Charakterystyka Kamery

Model		BCS-SDIP3230I	
System skanowania		Progressive scan	
Przetwornik		1/2.8" 2 Megapixeles Exmor CMOS	
Ilość pikseli		1944(H) x 1092(V), 2 Megapixeles	
Czułość		Kolor: 0.05Lux@F1.6 B/W: 0.005Lux@F1.6	
Stosunek S/N		> 50dB (AGC wyl.)	
Balans bieli (ATW)		Automatyczny/ręczny	
Funkcje podstawowe	Obiektyw	4.7mm ~ 94.0mm; F1.6~F3.5	
	Kąt widzenia	H: 58.2° ~ 2.9°	
	Zoom optyczny / cyfrowy	X20 / x16	
	Kompensacja tła	Wyl. – wł. (BLC / DWDR)	
	Migawka	Auto, Ręczna 1/3~1/10000s zabezpieczenie przed migotaniem	
	Kontrola wzmocnienia (AGC)	Wyl. – wł.	
	Redukcja szumów (NR)	2D / 3D Wyl. – wł. działa tylko przy włączonym AGC	
Funkcje dodatkowe	Detekcja ruchu	wł./wyl. (regulacja położenia, rozmiaru, czułości pól detekcji)	
	Strefy zastrzeżone	wł./wyl. 24 obszary	
	Odbicie lustrzane	wł./wyl.	
	Wyostanie	wł./wyl – płynna regulacja	
	Funkcja dzień/noc	Mechaniczny filtr IR (ICR)	
	Funkcje IVS	Auto-tracking - kamera posiada możliwość automatycznego śledzenia obiektu w wybranym obszarze w trzech trybach. Detekcja zgubionych/skradzionych obiektów; Detekcja porzuconych obiektów	
Parametry głowicy	Pan Tilt	Zakres poziomy	0° - 360° bez punktu krańcowego
		Zakres pionowy	-2° do - 90°; flip 180°
	Prędkość obrotu	Prędkość w poziomie	0,1° - 300° / sek
		Prędkość w pionie	0,1° - 150° / sek
	Prędkość w presece	Prędkość w poziomie	400°
		Prędkość w pionie	180°
	Funkcje automatyki	Presety 255 / Trasy 5 / Tury 8	
	Automatyka	Wywołanie funkcji automatyki w bezczynności	
	Wej /wyj alarmowe	7wejść /2 wyjścia	
	Protokół RS485	DH-SD; Pelco P, Pelco D; automatyczne rozpoznawanie protokołów	
Funkcje video	Kompresja	H.264 / MJPEG	
	Rozdzielczość	1080P(1920x1080) / 720P(1280x720) / D1(704x576/704x480) / CIF(352x288/352x240)	
	Prędkość transmisji strumienia głównego	1080P/720P(1 ~ 25/30fps)	
	Prędkość transmisji strumienia dodatkowego	D1/CIF(1 ~ 25/30fps)	
	Przepływność	H.264: 32K ~ 8192Kbps, MJPEG: 56K ~ 20480Kbps	
Funkcje audio	Kompresja	G.711a / G.711u(32kbps) / PCM(128kbps)	
	Kanały	1 kanał wyjścia / 1 kanał wejścia audio	
Funkcje sieci	Podłączenie sieci	RJ-45 (10/100Base-T)	
	Protokoły	IPv4/IPv6, HTTP, HTTPS, SSL, TCP/IP, UDP, UPnP, ICMP, IGMP, SNMP, RTSP, RTP, SMTP, NTP, DHCP, DNS, PPPoE, DDNS, FTP, IP Filter, QoS, Bonjour	
	ONVIF	ONVIF Ver. 2.0	
	Użytkownicy mobilni	iPhone, iPad, Android, Windows Phone	
	Użytkownicy	Maksymalnie 20 zalogowanych	
	Gniazdo pamięci	Karty Micro SD do 32GB	
Zasilanie:	AC 24V/3A (±10%)		
Pobór mocy	15W / 40W z włączoną grzałką		
Temperatura pracy	-40°C ~ +50°C IP67		
Waga	5kg		
Wymiary śred/wys (bez uchwyty)	Ø222(mm) x 322 (mm)		