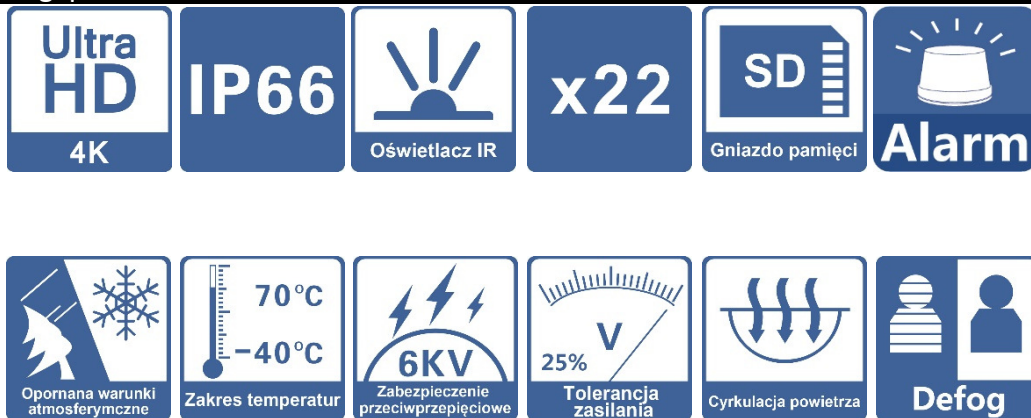


# BCS-P-5682RSA

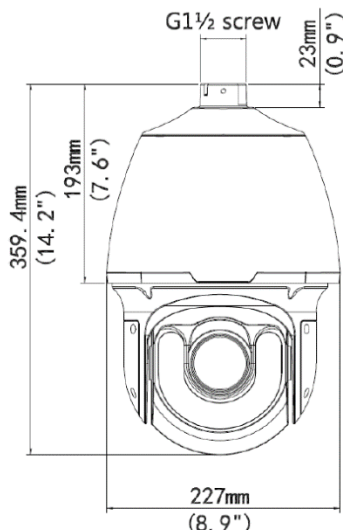
Kamera szybkoobrotowa 12 Megapixel



## Charakterystyka Kamery

- Przetwornik 1/1,7" 12Megapixel, progressive scan,
- Kodowanie H.264
- Obsługa trzech strumienia kodowania
- 20kl/s przy 12Mpx (4000 × 3000),
- Mechaniczny filtr podczerwieni ICR,
- Cyfrowa redukcja szumów NR,
- Wbudowany WEB Server,
- Prędkość obrotu do 300°/sek w presece
- Obiektyw z zoomem optycznym do 22x
- Promiennik o zasięgu do 150m z regulacją
- Wysoka precyzja pozycjonowania kamery
- Wejście wyjście alarmowe 2/1; wyjście BNC
- Obudowa o współczynniku szczelności IP66
- Zasilanie AC24V/DC24V
- Szeroki zakres pracy kamery -40°C ~ +70°C
- Zabezpieczenie przeciwprzepięciowe do 6KV
- Możliwość uruchomienia funkcji automatyki z terminarza

## Wymiary kamery



## Specyfikacja Kamery

Model		BCS-P-5682RSA
System skanowania		Progressive scan
Przetwornik		1/1,7" 12Megapixel, progressive scan, CMOS
Ilość pikseli		4000x3000
Czułość		Kolor: 0.02 Lux (F1.5, 50IRE) B/W: 0lux (wł. IR)
Stosunek S/N		> 55dB (AGC wyl.)
Balans bieli (ATW)		automatyczny/ręczny
Funkcje podstawowe	Obiektyw	6,5 ~ 143mm (22x optical zoom)
	Kompensacja tła	Wyl. – wł (BLC / HLC / D-WDR)
	Migawka	Auto, Ręczna (1/6 s ~ 1/8000 s), zabezpieczenie przed migotaniem
	Kontrola wzmocnienia (AGC)	Wyl. – wł
	Redukcja szumów (NR)	2D Wyl. – wł działa tylko przy włączonym AGC
	Strefy zastrzeżone	wł./wyl. 8 obszary
	Funkcja dzień/noc	Mechaniczny filtr ICR
	Funkcje video	Kompresja
Funkcje video	Rozdzielczość	12 megapixel (4000x3000): Max. 20 fps; 4K (3840x2160): Max. 30 fps
	Prędkość transmisji pod strumienia	D1/CIF(1 ~ 25/30fps)
	Przepływność	H.264: 32K ~ 8192Kbps, MJPEG: 32K ~ 12288Kbps
	Funkcje PTZ	Obrót
Funkcje PTZ	Prędkość obrotu	0.1°/s ~ 240°/s
	Funkcje automatyki	255 presetów; 16 Tras (32 presety na TRASE); 16 Ścieżek do 15 minut
Funkcje sieci	Podłączenie sieci	RJ-45 (10/100Base-T)
	Protokoły	L2TP, IPv4, IGMP, ICMP, ARP, TCP, UDP, DHCP, PPPoE, RTP, RTSP, Qos, NTP, FTP, HTTP, SNMP,
	ONVIF	ONVIF Ver. 2.4
	Użytkownicy mobilni	Android, iOS
	Gniazdo pamięci	Karty Micro SD do 64GB
	Użytkownicy	Maksymalnie 6 zalogowanych
Zasilanie:		24VAC/24VDC
Pobór mocy		Maksymalnie 50W z grzałką
Temperatura pracy		-40°C ~ +70°C IP66;
Waga		5.5kg
Wymiary		Ø227 x 359.4 mm