

## DH-IPC-HFW4421E

Mała kamera sieciowa typu bullet z promiennikiem podczerwieni i rozdzielczością 4 Mpx HD WDR



### Właściwości

- Przetwornik CMOS 1/3" z rozdzielczością 4 megapiksele i funkcją skanowania progresywnego
- Obsługa kodeków H.264 i MJPEG
- Maks. rozdzielczość 20fps@4 M (2688 × 1520) i 25/30fps@3 M (2304 × 1296)
- Obsługa inteligentnej detekcji
- Funkcja WDR (120 dB), Dzień/noc (ICR), 3DNR, AWB, AGC, BLC
- Wiele opcji monitorowania sieciowego: Podgląd za pośr. Internetu, CMS (DSS/PSS) i DMSS
- Obiektyw stałogniskowy 3,6 mm (6 mm opcjonalnie)
- Maks. zasięg diod LED podczerwieni - 40 m
- Stopień ochrony IP67, zasilanie PoE

## DH-IPC-HFW4421E

### Specyfikacje techniczne

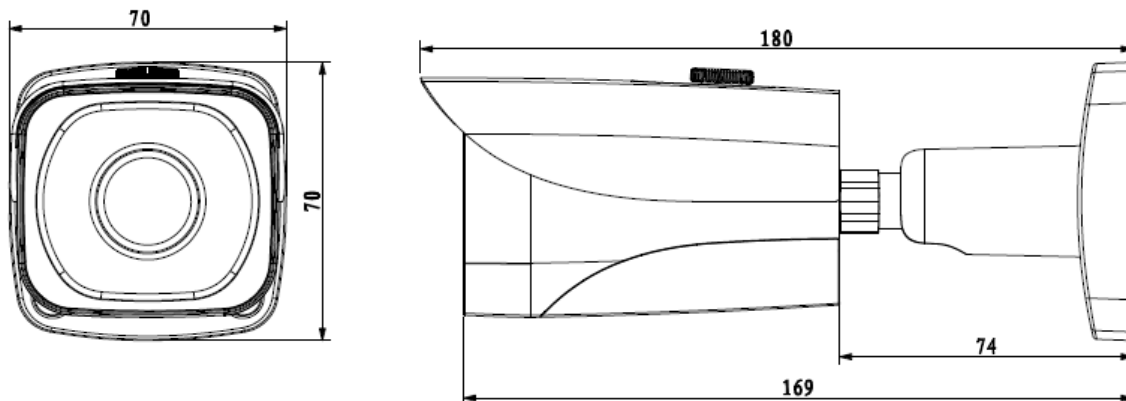
<b>Model</b>	<b>DH-IPC-HFW4421E</b>	
<b>Kamera</b>		
Przetwornik obrazu	Przetwornik CMOS 1/3" z rozdzielczością 4 megapiksele i funkcją skanowania progresywnego	
Efektywna liczba pikseli	2688 (poz.) x 1520 (pion.)	
System skanowania	Progresywny	
Szybkość elektronicznej migawki	Automatyczne/ręczne, 1/3(4)~1/10000 s	
Min. oświetlenie	0,01 luks/F2,0 (kolor), 0 luks/F2,0 (wł. podczerwień)	
Stosunek sygnału do szumu	Więcej niż 50 dB	
Wyjście sygnału wideo	N/D	
<b>Cechy kamery</b>		
Maks. zasięg diod LED podczerwieni	40 m	
Dzień/noc	Automatyczny (ICR)/Kolor/Czarno-biały	
Kompensacja tła	BLC/HLC/WDR (120 dB)	
Balans bieli	Automatyczny/Słonecznie/Noc/Na zewnątrz/Niestandardowy	
Regulacja wzmocnienia	Automatyczna/ręczna	
Redukcja szumu	3D	
Strefy prywatności	Do 4 stref	
<b>Obiektyw</b>		
Ogniskowa	3,6 mm (6 mm opcjonalnie)	
Maks. przysłona	F2,1 (F2,0)	
Kontrola ostrości	Ręczne	
Kąt widzenia	Poz.: 84° (56°)	
Typ obiektywu	Obiektyw stałogniskowy	
Typ montażu	Montaż na płycie	
<b>Wideo</b>		
Kompresja	H.264/H.264H/H.264B/MJPEG	
Rozdzielczość	4 M (2560 × 1440)/3 M (2304 × 1296)/1080p (1920 × 1080) 720p (1280 × 720) /D1 (704 × 576/704 × 480)/CIF (352 × 288/352 × 240)	
Częstotliwość odświeżania	Strumień główny	4 M (1~20fps)/3 M (1~25/30fps)
	Podstrumień	D1/CIF (1~25/30fps)
	Trzeci strumień	720p (1-20fps)
Szybkość transmisji bitów	H.264: 32 Kbps~10 Mbps	
Pionowy format wideo	Obsługiwane	
<b>Audio</b>		
Kompresja	N/D	
Interfejs	N/D	

## DH-IPC-HFW4421E


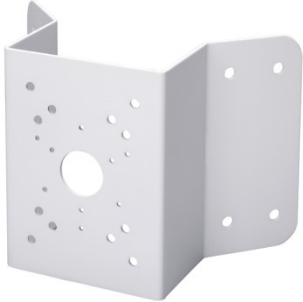

<b>Inteligentne funkcje</b>	
Inteligentne wykrywanie	Przekroczenie linii
	Wtargnięcie
	Porzucony/brakujący obiekt
	Zmiana sceny
	Detekcja sygnału audio
	Detekcja twarzy
<b>Sieć</b>	
Ethernet	RJ-45 (10/100Base-T)
Wi-Fi	N/D
Protokół	IPv4/IPv6, HTTP, HTTPS, SSL, TCP/IP, UDP, UPnP, ICMP, IGMP, SNMP, RTSP, RTP, SMTP, NTP, DHCP, DNS, PPPOE, DDNS, FTP, Filtr IP, QoS, Bonjour, 802.1x
Zgodność ze standardami	ONVIF, PSIA, CGI
Maks. liczba użytkowników	20 użytkowników
Smartfon	iPhone, iPad, smartfon z systemem Android, Windows Phone
<b>Interfejs zewnętrzny</b>	
Gniazdo pamięci	N/D
RS485	N/D
Alarm	N/D
Zasięg czujnika PIR	N/D
<b>Ogólne</b>	
Zasilacz	DC 12 V, PoE (802.3af)
Zużycie energii	< 6 W
Środowisko pracy	-30°C~+60°C / Wilg. wzgl. mniejsza niż 95%
Stopień ochrony	IP67
Klasa wandaloodporności	N/D
Wymiary	70 mm × 70 mm × 180 mm
Waga	0,4 kg (0,528 kg wraz z opakowaniem)

## DH-IPC-HFW4421E

### Wymiary (mm)



### Akcesoria (opcjonalne)

PFA121	PFA151	PFA152
		

### Dahua Technology Co., Ltd.

1199 BinAn Road, Binjiang District, Hangzhou, China

Tel: +86-571-87688883

Faks: +86-571-87688815

E-mail: [overseas@dahuatech.com](mailto:overseas@dahuatech.com)

[www.dahuasecurity.com](http://www.dahuasecurity.com)

\*Projekt i specyfikacje mogą ulec zmianie bez konieczności powiadamiania.

© 2015 Dahua Technology Co., Ltd.