

BCS-P-5622RSA

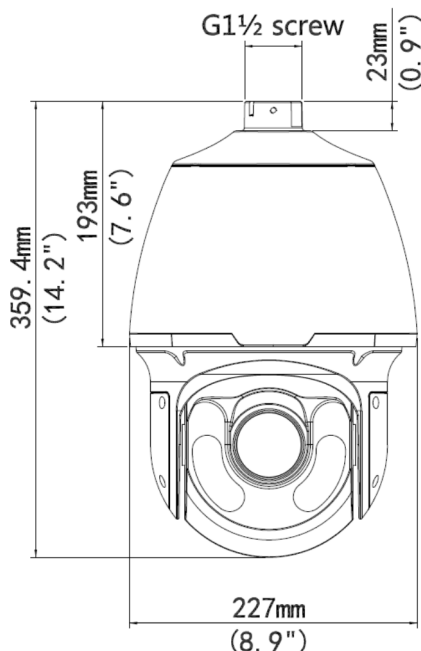
Kamera szybkoobrotowa 2 Megapixele



Charakterystyka Kamery

- Przetwornik 1/2,8" 2Megapixel, progressive scan, low illumination SONY CMOS
- Kodowanie H.264
- Obsługa trzech strumienia kodowania
- 25kl/s przy 2Mpx (1920 × 1080),
- Mechaniczny filtr podczerwieni ICR,
- Cyfrowa redukcja szumów NR,
- Wbudowany WEB Server,
- Prędkość obrotu do 300°/sek w presece
- Obiektyw z zoomem optycznym do 22x
- Promiennik o zasięgu do 150m z regulacją
- Wysoka precyzja pozycjonowania kamery
- Wejście wyjście alarmowe 2/1; wyjście BNC
- Obudowa o współczynniku szczelności IP66
- Zasilanie AC24V
- Szeroki zakres pracy kamery -40°C ~ +70°C
- Zabezpieczenie przeciwprzepięciowe do 6KV
- Możliwość uruchomienia funkcji automatyki z terminarza

Wymiary kamery



Specyfikacja Kamery

Model		BCS-P-5622RSA
System skanowania		Progressive scane
Przetwornik		1/2,8" 2Megapixel, progressive scan, low illumination CMOS
Ilość pikseli		1920 × 1080
Czułość		Kolor: 0.3 Lux (F1.6, 50IRE) B/W: 0.01 Lux (F1.6, 50IRE)
Stosunek S/N		> 52dB (AGC wył.)
Balans bieli (ATW)		automatyczny/ręczny
Funkcje podstawowe	Obiektyw	4.7 ~ 103mm (22x optical zoom)
	Kompensacja tła	Wył. – wł (BLC / HLC / D-WDR)
	Migawka	Auto, Ręczna (1/6 s ~ 1/8000 s), zabezpieczenie przed migotaniem
	Kontrola wzmocnienia (AGC)	Wył. – wł
	Redukcja szumów (NR)	2D Wył. – wł działa tylko przy włączonym AGC
	Strefy zastrzeżone	wł./wył. 8 obszary
	Funkcja dzień/noc	Mechaniczny filtr ICR
	Funkcje video	Kompresja
Funkcje PTZ	Rozdzielczość	2Mpx (1920x1080); 960P (1280*960) 30 fps; 720P (1280*720) 30 fps; D1 (720*576) 25 fps
	Prędkość transmisji pod strumienia	D1/CIF(1 ~ 25/30fps)
	Przepływność	H.264: 32K ~ 8192Kbps, MJPEG: 32K ~ 12288Kbps
	Obrót	360° (nieskończony)
Funkcje sieci	Prędkość obrotu	0.1°/s ~ 300°/s
	Funkcje automatyki	255 presetów; 16 Trasy (32 presety na Trasę); 16 ścieżek do 15 minut
	Podłączenie sieci	RJ-45 (10/100Base-T)
	Protokoły	L2TP, IPv4, IGMP, ICMP, ARP, TCP, UDP, DHCP, PPPoE, RTP, RTSP, Qos, NTP, FTP, HTTP, SNMP,
	ONVIF	ONVIF Ver. 2.4
	Użytkownicy mobilni	Android, iOS
	Gniazdo pamięci	Karty Micro SD do 64GB
Użytkownicy	Maksymalnie 10 zalogowanych	
Zasilanie:		24VAC/ 24VDC
Pobór mocy		Maksymalnie 50W z grzałką
Temperatura pracy		-40°C ~ +70°C IP66;
Waga		4,8kg
Wymiary		Ø227 x 359,4 mm