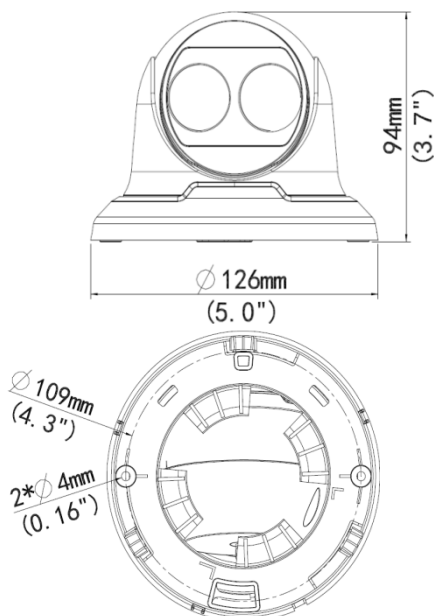


### Charakterystyka Kamery

- Przetwornik 1/3" 1.3Megapixel SONY CMOS
- Kodowanie H.264 & MJPEG
- Obsługa trzech strumienia kodowania
- Mechaniczny filtr podczerwieni,
- Cyfrowa redukcja szumów 2D/3D,
- Wbudowany WEB Server, zgodność z BCS-NVR-Point, CMS(BCS Manager)
- Funkcja Poszerzonej dynamiki D-WDR
- Funkcja korytarza - zmiana proporcji obrazu dla poszerzenia kąta widzenia kamery,
- Obiektyw stałogniskowy 2.8mm o kącie widzenia 99,1° (wide),
- Promiennik podczerwieni o zasięgu do 30m z możliwością regulacji zasięgu,
- Obudowa zewnętrzna IP66,
- Temperatura pracy -35°C ~ +60°C
- Zasilanie DC12V i PoE (tolerancja zasilania ±25%)
- Zabezpieczenie przeciwprzepięciowe do 4KV

### Wymiary kamery



### Specyfikacja Kamery

Model		BCS-P-211R3
System skanowania		Progressive scan
Przetwornik		1/3" 1.3Megapixel CMOS
Ilość pikseli		1280(H)x960(V)
Czułość		Kolor: 0.3 Lux (F1.4, 50IRE) B/W: 0.03 Lux (F1.4, 50IRE)
Stosunek S/N		> 50dB (AGC wyl.)
Balans bieli (ATW)		automatyczny/ręczny
Funkcje podstawowe	Obiektyw	2,8mm F1.8
	Kompensacja tła	Wyl. – wł (BLC / HLC / D-WDR)
	Migawka	Auto, Ręczna (1/6-1/8000), zabezpieczenie przed migotaniem
	Kontrola wzmocnienia (AGC)	Wyl. – wł
	Redukcja szumów (NR)	2D/3D Wyl. – wł działa tylko przy włączonym AGC
Funkcje dodatkowe	Detekcja ruchu	wł./wyl. (regulacja położenia, rozmiaru)
	Strefy zastrzeżone	wł./wyl. 4 obszary
	Odbicie lustrzane	wł./wyl.
	Wyostrożanie	wł./wyl – płynna regulacja
	Funkcja dzień/noc	Mechaniczny filtr ICR
Funkcje video	Kompresja	H.264 / MJPEG
	Rozdzielczość	1.3M(1280x960) / 720P(1280x720) / D1(704x576) / CIF(352x288)
	Prędkość transmisji strumienia głównego	1.3M(1~30fps)/720P(1 ~ 25fps)
	Prędkość transmisji pod strumienia 1	1.3M(1~30fps)/720P(1 ~ 25fps)
	Prędkość transmisji pod strumienia 2	D1/CIF(1 ~ 25fps)
	Przepływność	H.264: 32K ~ 8192Kbps, MJPEG: 32K ~ 12288Kbps
Funkcje sieci	Podłączenie sieci	RJ-45 (10/100Base-T)
	Protokoły	IPv4,IGMP,ICMP,ARP,TCP,UDP,DHCP,RTP, RTSP,Qos,DNS,DDNS,NTP,FTP,UPnP,HTTP
	ONVIF	ONVIF Ver. 2.0
	Użytkownicy mobilni	Android
	Użytkownicy	Maksymalnie 6 zalogowanych
Zasilanie:		12VDC / POE (802.3af)
Pobór mocy		Maksymalnie 5,5 W
Temperatura pracy		-35°C ~ +60°C, IP66
Waga		0,33kg
Wymiary śr/wys		Φ126 x 94 mm