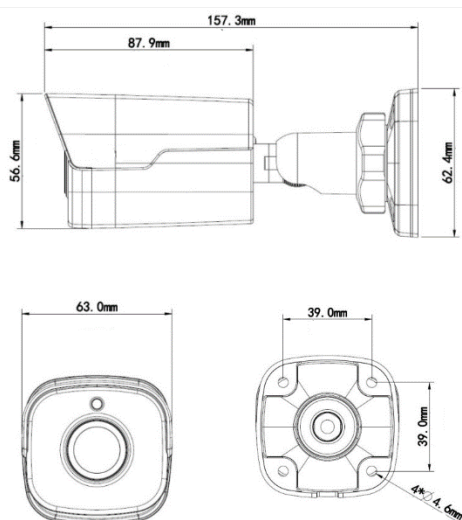




Charakterystyka Kamery

- Przetwornik 1/3" 4Megapixel SONY CMOS
- Kodowanie H.264 & MJPEG
- Obsługa trzech strumienia kodowania
- Mechaniczny filtr podczerwieni,
- Cyfrowa redukcja szumów 2D/3D,
- Wbudowany WEB Server, zgodność z BCS-NVR-Point, CMS(BCS Manager), P2P
- Funkcja Poszerzonej dynamiki WDR (120dB)
- Funkcja korytarza - zmiana proporcji obrazu dla poszerzenia kąta widzenia kamery,
- Obiektyw stałogniskowy 3,6mm
- Promiennik podczerwieni o zasięgu do 30m z możliwością regulacji zasięgu,
- Szyba dzielona z kołnierzem oddzielającym promiennik od obiektywu w technologii Black Glass
- Obudowa zewnętrzna IP66,
- Temperatura pracy -35°C ~ +60°C
- Uchwyt z przepustem kablowym
- Zasilanie DC12V i PoE (tolerancja zasilania ±25%)

Wymiary kamery



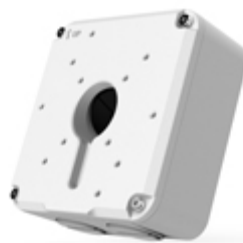
Specyfikacja Kamery

Model		BCS-P-414RW
System skanowania		Progressive scan
Przetwornik		1/3" 4 Megapixel SONY CMOS
Ilość pikseli		2592(H)x1520(V)
Czułość		Kolor: 0.06Lux/F1.4, 50IRE) 0Lux/F1.2(wł. IR)
Stosunek S/N		> 52dB (AGC wył.)
Funkcje podstawowe	Obiektyw	3,6mm F1.8
	Kompensacja tła	Wył. – wł (BLC/DWDR)
	Funkcja poszerzonej dynamiki	Wył.-wł (WDR) płynna regulacja
	Migawka	Auto, Ręczna (1/6-1/8000), zabezpieczenie przed migotaniem
	Kontrola wzmocnienia (AGC)	Wył. – wł
	Redukcja szumów (DNR)	2D/3D Wył. – wł
Funkcje dodatkowe	Detekcja ruchu	wł./wył. 2 strefy (regulacja położenia, rozmiaru)
	Strefy zastrzeżone	wł./wył. 4 obszary
	Funkcja dzień/noc	Mechaniczny filtr IR (ICR)
	Promiennik podczerwieni	Zasięg 30m
Funkcje video	Kompresja	H.264 / MJPEG
	Rozdzielczość	4MP (2688x1520) / 2M (1920x1080) / 1280x960 1,3MP / 720P(1280x720) / D1(704x576) / CIF(352x288)
	Prędkość transmisji strumienia głównego	4Mpix (1 ~ 20kl/sek)
	Prędkość transmisji pod strumienia 1	2Mpix (1 ~ 30kl/sek)
	Prędkość transmisji pod strumienia 2	D1 (1 ~ 25kl/sek)
	Przepływność	H.264: 32K ~ 8192Kbps, MJPEG: 32K ~ 12288Kbps
Funkcje sieci	Podłączenie sieci	RJ-45 (10/100Base-T)
	Protokoły	IPv4,IGMP,ICMP,ARP,TCP,UDP,DHCP,RT P,RTSP,DNS,DDNS,NTP,FTP,UPnP,HTTP
	ONVIF	ONVIF Ver. 2.4
	Użytkownicy mobilni	Android, iOS
	Użytkownicy	Maksymalnie 10 zalogowanych
	Zabezpieczenia dostępu	Hasło dostępu do konfiguracji i podglądu
Zasilanie:		12VDC / POE (802.3af)
Pobór mocy		2W / 6,4W z wł IR
Temperatura pracy		-35°C ~ +60°C / IP66
Waga		0,45kg
Wymiary dł/wys/szer		157.3 × 62.4 × 63

Aksesoria



BCS-P-A32



BCS-P-A61