

Kamera Tubowa 2 Megapixeles ze zmiennoogniskowym obiektywem



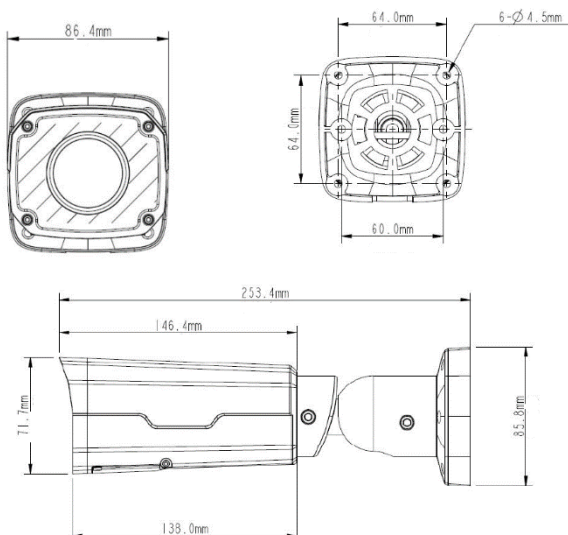
Charakterystyka Kamery

- Przetwornik 1/2,8" 2Megapixel SONY CMOS
- Kodowanie H.264 & MJPEG
- Obsługa trzech strumienia kodowania
- Mechaniczny filtr podczerwieni,
- Cyfrowa redukcja szumów NR,
- Wbudowany WEB Server, zgodność z BCS-NVR-Point, CMS(BCS Manager), P2P
- Funkcja Poszerzonej dynamiki D-WDR
- Funkcja korytarza - zmiana proporcji obrazu dla poszerzenia kąta widzenia kamery,
- Funkcja ROI – region zainteresowania
- Obiektyw zmiennoogniskowy 2.8-12mm auto DC o kącie widzenia 90° (wide)~28° (tele),
- Promiennik podczerwieni o zasięgu do 30m z możliwością regulacji zasięgu,
- Szyba dzielona z kołnierzem oddzielającym promiennik od obiektywu w technologii Black Glass
- Wbudowane gniazdo karty micro SD (do 64GB),
- Obudowa zewnętrzna IP66,
- Temperatura pracy -35°C ~ +60°C
- Uchwyt z przepustem kablowym z systemem Easy Adjustment
- Zasilanie DC12V i PoE
- Zabezpieczenie przeciwprzepięciowe do 6kV

Specyfikacja Kamery

Model		BCS-P-442RSA
System skanowania		Progressive scan
Przetwornik		1/2,8" 2 Megapixels SONY CMOS
Ilość pikseli		1920(H)x1080(V)
Czułość		Kolor: 0.06Lux/F1.4, 50IRE B/W: 0.003Lux/F1.4, 50IRE; 0Lux/F1.4(wł. IR)
Stosunek S/N		> 52dB (AGC wył.)
Funkcje podstawowe	Obiektyw	2.8-12mm F1.4 auto DC
	Kompensacja tła	Wył. – wł (BLC/DWDR)
	Funkcja poszerzonej dynamiki	Wył.-wł (D-WDR) płynna regulacja
	Migawka	Auto, Ręczna (1/6-1/8000), zabezpieczenie przed migotaniem
	Kontrola wzmocnienia (AGC)	Wył. – wł
	Redukcja szumów (DNR)	2D Wył. – wł
Funkcje dodatkowe	Detekcja ruchu	wł./wył. 4 strefy (regulacja położenia, rozmiaru, czułości pól detekcji)
	Strefy zastrzeżone	wł./wył. 4 obszary
	Funkcja dzień/noc	Mechaniczny filtr IR (ICR)
	Promiennik podczerwieni	Zasięg 30m
Funkcje video	Kompresja	H.264 / MJPEG
	Rozdzielczość	2Mpx / 1080p (1920x1080) / 1280x960 1,3MP / 720P(1280x720) / D1(704x576) / CIF(352x288)
	Prędkość transmisji strumienia głównego	2Mpx / 1080p (1 ~ 30kl/sek)
	Prędkość transmisji pod strumienia 1	2Mpx / 1080p (1 ~ 30kl/sek)
	Prędkość transmisji pod strumienia 2	D1 (1 ~ 30kl/sek)
	Przepływność	H.264: 32K ~ 8192Kbps, MJPEG: 32K ~ 12288Kbps
Funkcje sieci	Podłączenie sieci	RJ-45 (10/100Base-T)
	Protokoły	L2TP, IPv4, IGMP, ICMP, ARP, TCP, UDP, DHCP, PPPoE, RTP, RTSP, Qos, NTP, FTP, HTTP, SNMP, SIP
	ONVIF	ONVIF Ver. 2.4
	Użytkownicy mobilni	Android, iOS
	Użytkownicy	Maksymalnie 10 zalogowanych
	Zabezpieczenia dostępu	Hasło dostępu do konfiguracji i podglądu
	Gniazdo pamięci	Micro SD do 64GB
	Wejścia/Wyjścia	alarmowe: 1/1, audio: 1/1
	Zasilanie:	12VDC / POE (802.3af)
Pobór mocy	3,5W / 5,5W z wł IR	
Temperatura pracy	-35°C ~ +60°C / IP66	
Waga	0,93kg	
Wymiary dł/wys/szer	253.4mm x 86mm x 71.7mm	

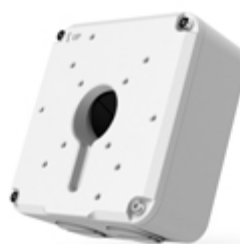
Wymiary kamery



Akcesoria



BCS-P-A32



BCS-P-A61