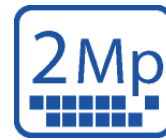


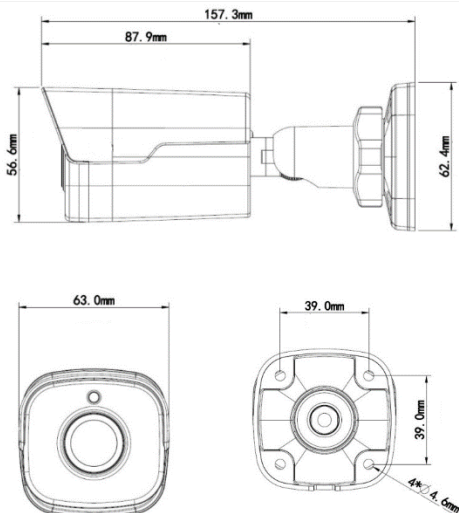
Kamera Tubowa 2Megapixeles z obiektywem 3,6mm



Charakterystyka Kamery

- Przetwornik 1/2.8" 2Megapixel SONY CMOS
- Kodowanie H.264 & MJPEG
- Obsługa trzech strumienia kodowania
- Mechaniczny filtr podczerwieni,
- Cyfrowa redukcja szumów 2D/3D,
- Wbudowany WEB Server, zgodność z BCS-NVR-Point, CMS(BCS Manager), P2P
- Funkcja Poszerzonej dynamiki D-WDR
- Funkcja korytarza - zmiana proporcji obrazu dla poszerzenia kąta widzenia kamery,
- Obiektyw stałogniskowy 3,6mm o kącie widzenia 80.5° (wide),
- Promiennik podczerwieni o zasięgu do 30m z możliwością regulacji zasięgu,
- Szyba dzielona z kołnierzem oddzielającym promiennik od obiektywu w technologii Black Glass
- Obudowa zewnętrzna IP66,
- Temperatura pracy -35°C ~ +60°C
- Uchwyt z przepustem kablowym
- Zasilanie DC12V i PoE (tolerancja zasilania ±25%)

Wymiary kamery



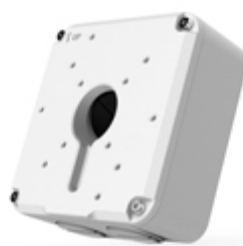
Specyfikacja Kamery

| Model | | BCS-P-412R |
|---------------------|---|--|
| System skanowania | | Progressive scan |
| Przetwornik | | 1/2.8" 2 Megapixel SONY CMOS |
| Ilość pikseli | | 1920(H)x1080(V) |
| Czułość | | Kolor: 0.06Lux/F1.4, 50IRE) 0Lux/F1.2(wł. IR) |
| Stosunek S/N | | > 50dB (AGC wył.) |
| Funkcje podstawowe | Obiektyw | 3,6mm F1.8 |
| | Kompensacja tła | Wył. – wł (BLC/DWDR) |
| | Funkcja poszerzonej dynamiki | Wył.-wł (D-WDR) płynna regulacja |
| | Migawka | Auto, Ręczna (1/5-1/8000), zabezpieczenie przed migotaniem |
| | Kontrola wzmocnienia (AGC) | Wył. – wł |
| | Redukcja szumów (DNR) | 2D/3D Wył. – wł |
| Funkcje dodatkowe | Detekcja ruchu | wł./wył. 2 strefy (regulacja położenia, rozmiaru) |
| | Strefy zastrzeżone | wł./wył. 4 obszary |
| | Funkcja dzień/noc | Mechaniczny filtr IR (ICR) |
| | Promiennik podczerwieni | Zasięg 30m |
| | Diody promiennika | Diody wysokiej mocy 3gen; czas świecenia 50 000g. |
| Funkcje video | Kompresja | H.264 / MJPEG |
| | Rozdzielczość | 1920x1080 / 1280x960 1,3MP / 720P(1280x720) / D1(704x576) / CIF(352x288) |
| | Prędkość transmisji strumienia głównego | 2Mpix (1 ~ 30kl/sek) |
| | Prędkość transmisji pod strumienia 1 | 2Mpix (1 ~ 30kl/sek) |
| | Prędkość transmisji pod strumienia 2 | D1 (1 ~ 25kl/sek) |
| | Przepływność | H.264: 32K ~ 8192Kbps, MJPEG: 32K ~ 12288Kbps |
| Funkcje sieci | Podłączenie sieci | RJ-45 (10/100Base-T) |
| | Protokoły | IPv4,IGMP,ICMP,ARP,TCP,UDP,DHCP,RT P,RTSP,DNS,DDNS,NTP,FTP,UPnP,HTTP |
| | ONVIF | ONVIF Ver. 2.4 |
| | Użytkownicy mobilni | Android, iOS |
| | Użytkownicy | Maksymalnie 10 zalogowanych |
| | Zabezpieczenia dostępu | Hasło dostępu do konfiguracji i podglądu |
| Zasilanie: | | 12VDC / POE (802.3af) |
| Pobór mocy | | 2W / 6,4W z wł IR |
| Temperatura pracy | | -35°C ~ +60°C / IP66 |
| Waga | | 0,45kg |
| Wymiary dł/wys/szer | | 157,3 × 62,4 × 63 |

Aksesoria



BCS-P-A32



BCS-P-A61