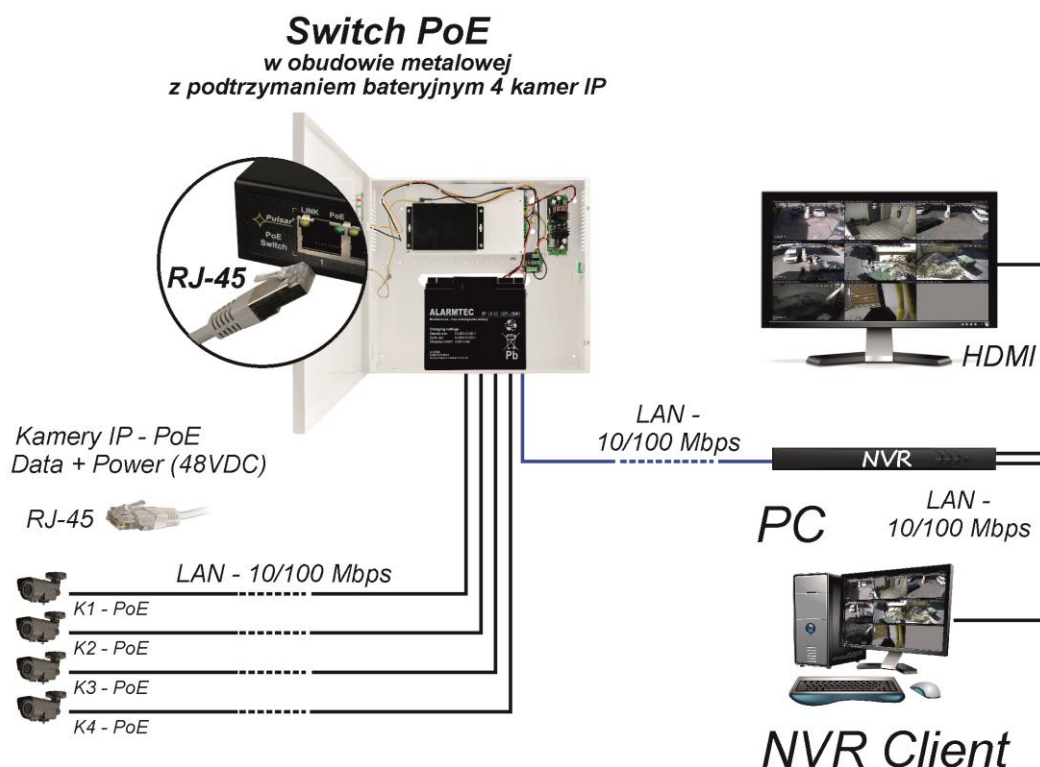


Cechy:

- Bezprzerwowe zasilanie dla 4 kamer IP (48VDC)
- 5 portów 10/100 Mb/s
- 4 porty PoE (transfer danych i zasilanie)
- 15,4W dla każdego portu PoE, obsługa urządzeń zgodnych ze standardem IEEE802.3af
- Obsługa funkcji auto-learning i auto-aging adresów MAC (tablica wielkości 1K)
- Obudowa metalowa - kolor biały RAL 9003 z miejscem na akumulator 12V/17Ah
- Gwarancja – 2 lata od daty produkcji

Przykład zastosowania.



SPIS TREŚCI

1. Opis techniczny.
 - 1.1 Opis ogólny
 - 1.2 Schemat blokowy
 - 1.3 Opis elementów i złączy
 - 1.4 Parametry techniczne
2. Instalacja.
 - 2.1 Wymagania
 - 2.2 Procedura instalacji
3. Sygnalizacja pracy urządzenia
 - 3.1 Sygnalizacja optyczna pracy
 - 3.2 Sygnalizacja optyczna pracy switch'a
4. Obsługa oraz eksploatacja.
 - 4.1 Przeciążenie lub zwarcie wyjścia zasilacza (zadziałanie SCP)
 - 4.2 Odłączenie rozładowanego akumulatora
 - 4.3 Konserwacja

1. Opis techniczny

1.1. Opis ogólny.

S54-B17 to rozwiązanie do bezprzerwowego zasilania 4 kamer IP (zasilanie 48VDC).

Głównymi elementami tego systemu są:

- 5 portowy switch PoE
- zasilacz buforowy 13,8V pracujący z jednym akumulatorem 1 x 17Ah / 12V
- przetwornica (DC/DC48125) podbijająca napięcie do wartości 48VDC (zasilanie switch'a PoE)

W przypadku zaniku napięcia sieciowego następuje natychmiastowe przełączenie na zasilanie akumulatorowe.

Switch na portach od 1 do 4 posiada funkcję automatycznej detekcji urządzeń zasilanych w standardzie PoE.

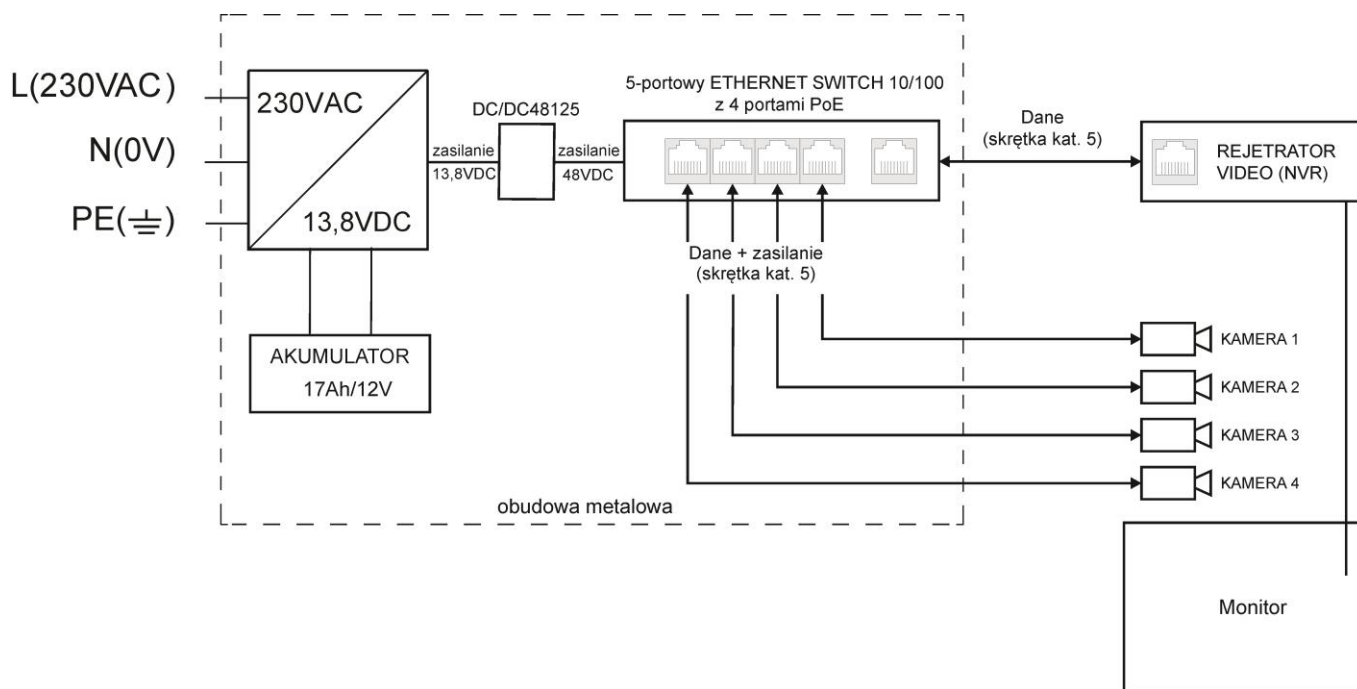
Port oznaczony UP LINK służy do podłączenia kolejnego urządzenia sieciowego np. rejestratora. Na panelu przednim switch'a znajduje się sygnalizacja optyczna stanu pracy urządzenia zrealizowana na diodach LED (opis tab. 8).

Switch umieszczony jest w obudowie metalowej (kolor RAL 9003) z miejscem na jeden akumulator 1x17Ah/12V. Obudowa wyposażona jest w mikroprzełącznik sygnalizujący otwarcie drzwiczek (czołówki).

S54-B17 wyposażony jest w dwie diody na przednim panelu (dioda LED czerwona – oznacza zasilacz zasilany napięciem 230VAC, dioda LED zielona oznacza obecność napięcia DC).

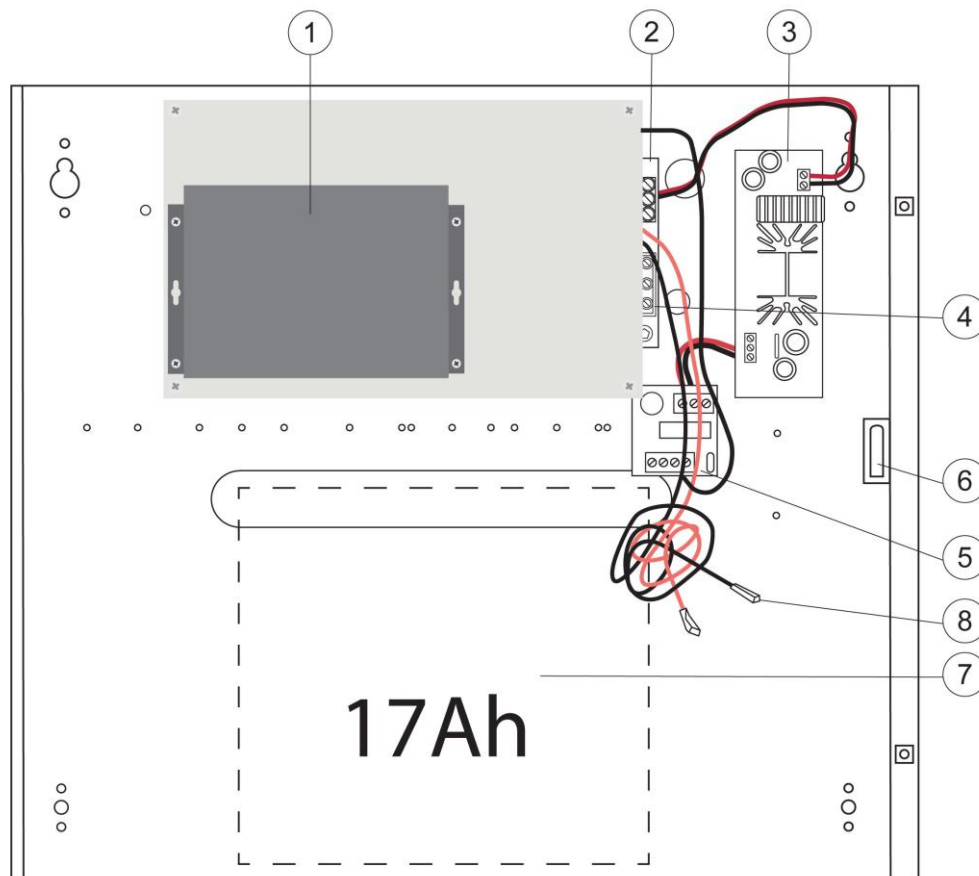
Technologia PoE zapewnia połączenie sieciowe oraz obniża koszty instalacji, eliminując potrzebę doprowadzania oddzielnego kabla zasilającego do każdego urządzenia. Oprócz kamer w ten sposób mogą być zasilane urządzenia sieciowe, które korzystają z tej technologii np. telefon IP, access point, router.

1.2 Schemat blokowy.



Rys 1. Schemat blokowy.

1.3 Opis elementów i złącz.



Rys. 2. Widok obudowy.

Tabela 1. (patrz rys. 2)

Element nr (Rys. 2)	Opis
[1]	Switch PoE
[2]	Zasilacz impulsowy buforowy
[3]	Przetwornica DC/DC48125
[4]	Filtr wyjściowy
[5]	Tamper - mikrowyłącznik (styki) ochrony antysabotażowej (NC)
[6]	Miejsce na akumulator 12V/17Ah
[7]	Złącze zasilania zasilacza – L, N Złącze ochrony PE (przeciwporażeniowej)
[8]	BAT +, BAT - wyjście akumulatora + BAT czerwony, - BAT czarny

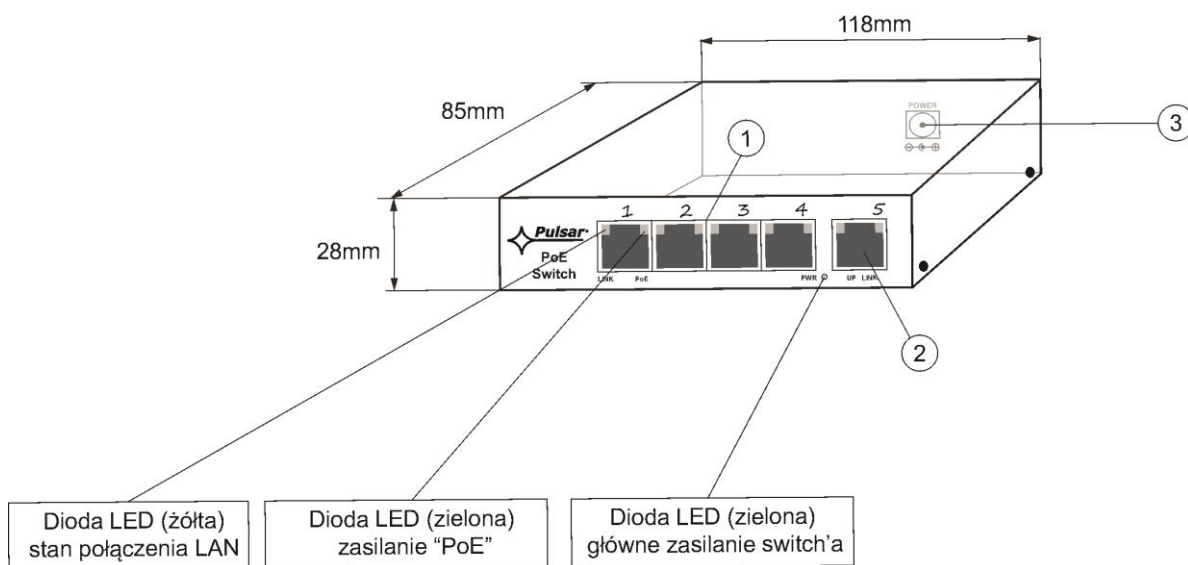


Tabela 2. (patrz rys.3)

Element nr (Rys. 3)	Opis
[1]	4 x PoE port (1÷4)
[2]	1 x UPLINK port
[3]	Gniazdo zasilania 48VDC

1.4 Parametry techniczne

- parametry switch'a (tab.3)
- parametry elektryczne (tab.4)
- parametry mechaniczne (tab.5)
- bezpieczeństwo użytkowania (tab.6)
- parametry eksploatacyjne (tab.7)

Tabela 3. Parametry switch'a

Porty	5 portów 10/100Mb/s (4 x PoE + 1 x UPLINK) z automatyczną negocjacją szybkości połączeń, automatycznym krosowaniem Auto MDI/MDIX)
Zasilanie PoE	IEEE 802.3af (porty 1÷4), 48V DC / 15,4W na każdy port *
Protokoły, Standardy	IEEE802.3, 802.3u, 802.3x CSMA/CD, TCP/IP
Szybkość przekierowań	10BASE-T: 14880pps/port
	100BASE-TX: 148800pps/port
Przepustowość	1,6Gbps
Metoda transmisji	Store-and-Forward
Optyczna sygnalizacja pracy	Zasilanie switch'a; Link/Act; PoE Status

* podana wartość 15,4W na port jest wartością maksymalną. Przy pełnym obsadzeniu portów PoE sumaryczny pobór mocy nie powinien przekroczyć 48W.

Tabela 4. Parametry elektryczne

Napięcie zasilania	176÷264V AC
Pobór prądu	0,7A @230VAC max.
Moc zasilacza	55W
Prąd wyjściowy na portach PoE (RJ45)	4 x 0,3A $\Sigma I=1A$ (max.)
Napięcie wyjściowe na portach PoE (RJ45)	48VDC
Zabezpieczenie przed zwarciami SCP i przeciążeniem OLP	105% ÷ 150% mocy zasilacza, ponowne uruchomienie ręczne (awaria wymaga odłączenia obwodu wyjściowego DC)
Pobór prądu przez układy zasilacza	100mA
Prąd ładowania akumulatora	0,5A max. @1x17Ah (+/-5%)
Zabezpieczenie w obwodzie akumulatora SCP i odwrotna polaryzacja podłączenia	bezpiecznik topikowy
Zabezpieczenie akumulatora przed nadmiernym rozładowaniem UVP	U<9,5V ($\pm 5\%$) – odłączenie zacisku akumulatora
Zabezpieczenie antysabotażowe: -TAMPER wyjście sygnalizujące otwarcie obudowy zasilacza	- microswitch, styki NC (obudowa zamknięta), 0,5A@50V DC (max.)

Tabela 5. Parametry mechaniczne

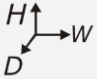
Wymiary obudowy	400 x 350 x 90+8 [mm (WxHxD)]
Miejsce na akumulator	17Ah/12V (SLA) max. 185 x 170 x 80mm (WxHxD) max 
Waga netto/brutto	3,8 / 4,1 kg
Obudowa	Blacha stalowa, DC01 1,0mm kolor biały RAL 9003
Zamykanie	Wkręt walcowy x 2 (z czoła), (możliwość montażu zamka)
Złącza	Zasilanie kamer: gniazdo RJ45 Wyjścia: Φ 0,63-2,50 (AWG 22-10), wyjścia akumulatora BAT: 6,3F-2,5 Wyjście TAMPER: przewody
Uwagi	Obudowa posiada dystans od podłoża montażowego w celu prowadzenia okablowania

Tabela 6. Bezpieczeństwo użytkowania

Klasa ochronności PN-EN 609501:2007	I (pierwsza)
Stopień ochrony PN-EN 60529: 2002 (U)	IP20
Wytrzymałość elektryczna izolacji: - pomiędzy obwodem wejściowym (sieciowym) a obwodami wyjściowymi zasilacza (I/P-O/P) - pomiędzy obwodem wejściowym a obwodem ochronnym PE (I/P-FG) - pomiędzy obwodem wyjściowym a obwodem ochronnym PE (O/P-FG)	3000 V/AC min. 1500 V/AC min. 500 V/AC min.
Rezystancja izolacji: - pomiędzy obwodem wejściowym a wyjściowym lub ochronnym	100 MΩ, 500V/DC
Deklaracje	CE

Tabela 7. Parametry eksploatacyjne

Temperatura pracy	-10°C...+40°C
Temperatura składowania	-20°C...+60°C
Wilgotność względna	20%...90%, bez kondensacji
Wibracje w czasie pracy	niedopuszczalne
Udary w czasie pracy	niedopuszczalne
Nasłonecznienie bezpośrednie	niedopuszczalne
Wibracje i udary w czasie transportu	Wg PN-83/T-42106

2. Instalacja

2.1. Wymagania

Urządzenie przeznaczone jest do montażu przez wykwalifikowanego instalatora, posiadającego odpowiednie (wymagane i konieczne dla danego kraju) zezwolenia i uprawnienia do przyłączania (ingerencji) w instalacje 230V/AC oraz instalacje niskonapięciowe.

Urządzenie powinno być zamontowane w pomieszczeniach zamkniętych zgodnie z II klasą środowiskową, o normalnej wilgotności powietrza (RH=90% maks. bez kondensacji) i temperaturze z zakresu -10°C do +45°C. Switch powinien pracować w pozycji pionowej tak, aby zapewnić swobodny konwekcyjny przepływ powietrza przez otwory wentylacyjne obudowy.

Przed przystąpieniem do instalacji, należy sporządzić bilans obciążenia Switch'a.


Podana wartość obciążania 15,4W na port jest wartością maksymalną odnoszącą się do pojedynczego wyjścia. W przypadku pełnego obsadzenia portów PoE sumaryczny pobór mocy nie powinien przekroczyć 48W. Zwiększone zapotrzebowanie na moc szczególnie widoczne jest w przypadku stosowania kamer wyposażonych w grzałki lub reflektory podczerwieni - w chwili załączenia tych elementów wzrasta gwałtownie pobór mocy co może mieć wpływ na nieprawidłowe działanie switch'a. Ponieważ urządzenie zaprojektowane jest do pracy ciągłej nie posiada wyłącznika zasilania, dlatego należy zapewnić właściwą ochronę przeciążeniową w obwodzie zasilającym. Należy także poinformować użytkownika o sposobie odłączenia zasilacza od napięcia sieciowego (najczęściej poprzez wydzielenie i oznaczenie odpowiedniego bezpiecznika w skrzynce bezpiecznikowej). Instalacja elektryczna powinna być wykonana według obowiązujących norm i przepisów.

2.2. Procedura instalacji

1. Przed przystąpieniem do instalacji należy upewnić się, że napięcie w obwodzie zasilającym 230V jest odłączone.
2. Zamontować urządzenie w wybranym miejscu i doprowadzić przewody połączeniowe.
3. Przewody zasilania (~230V AC) podłączyć do zacisków L-N zasilacza.



Szczególnie starannie należy wykonać obwód ochrony przeciwporażeniowej: żółtozielony przewód ochronny kabla zasilającego musi być dołączony z jednej strony do zacisku oznaczonego PE. Praca zasilacza bez poprawnie wykonanego i sprawnego technicznie obwodu ochrony przeciwporażeniowej jest NIEDOPUSZCZALNA! Grozi uszkodzeniem urządzeń, porażeniem prądem elektrycznym.

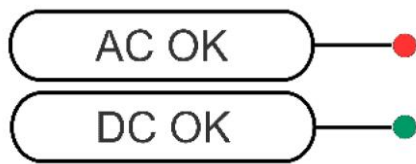
4. Przewód uziemiający podłączyć do zacisku oznaczonego symbolem  (złącze modułu zasilacza). Połączenie należy wykonać kablem trójżyłowym (z żółto-zielonym przewodem ochronnym PE). Przewody zasilające należy doprowadzić do odpowiednich zacisków płytki przyłączeniowej, poprzez przepust izolacyjny.
5. Załączyć zasilanie (~230V).
6. Podłączyć akumulator:
 - wyjście akumulatora (+V): przewód BAT+ / czerwony,
 - wyjście akumulatora (0V): przewód BAT- / GND / czarny.
7. Podłączyć przewody kamer do złącz RJ45 (złącza PoE) i podłączyć rejestrator do sieci (złącze UPLINK).
8. Sprawdzić sygnalizację optyczną pracy switch'a.

9. Po zainstalowaniu i sprawdzeniu poprawności działania urządzenia można zamknąć obudowę.

3. Sygnalizacja pracy urządzenia.

3.1 Sygnalizacja optyczna pracy.

Zasilacz wyposażony jest w dwie diody na przednim panelu:



CZERWONA DIODA:

- świeci - zasilacz zasilany napięciem 230VAC
- nie świeci - brak zasilania 230VAC

ZIELONA DIODA:

- świeci - napięcie DC na wyjściu zasilacza AUX
- nie świeci - brak napięcia DC na wyjściu zasilacza AUX

3.2 Sygnalizacja optyczna pracy switch'a. (patrz tab. 8).

Tabela 8. Sygnalizacja pracy switch'a

SYGNALIZACJA OPTYCZNA ZASILANIA SWITCH'A		
DIODA LED ZIELONA (Power) Sygnalizacja zasilania switch'a	PWR ●	Nie świeci - brak napięcia zasilania switch'a Świeci - switch zasilany, poprawna praca
SYGNALIZACJA OPTYCZNA NA PORTACH PoE (1÷4)		
DIODA LED ZIELONA (PoE) Sygnalizacja zasilania PoE na portach RJ45		Nie świeci - brak zasilania na porcie RJ45 podłączono urządzenia lub urządzenie podłączone nie jest zgodne ze standardem IEEE802.3af Świeci - zasilanie na porcie RJ45 Pulsuje - zwarcie lub przeciążenie wyjścia
DIODA LED ŻÓŁTA (LINK) Sygnalizacja stanu połączenia urządzeń sieci LAN 10MB/s lub 100Mb/s oraz transmisji danych		Nie świeci - brak połączenia Świeci - podłączone urządzenie 10Mb/s lub 100Mb/s Pulsuje - transmisja danych
SYGNALIZACJA OPTYCZNA NA PORCIE UPLINK		
DIODA LED ZIELONA		Nie świeci - brak połączenia Świeci - podłączone urządzenie 10Mb/s lub 100Mb/s
DIODA LED ŻÓŁTA (LINK) Sygnalizacja stanu połączenia urządzeń sieci LAN 10MB/s lub 100Mb/s oraz transmisji danych		Nie świeci - brak transmisji danych Świeci - podłączone urządzenie 10Mb/s lub 100Mb/s Pulsuje - transmisja danych



Przykładowy montaż S54-B17 z akumulatorem (akumulator nie wchodzi w skład zestawu)

4. Obsługa oraz eksploatacja.

4.1 Przeciążenie lub zwarcie wyjścia zasilacza (zadziałanie SCP).

W przypadku przeciążenia zasilacza następuje automatyczne odłączenie napięcia wyjściowego, sygnalizowane zgaszeniem diody LED. Powrót napięcia następuje automatycznie po ustaniu awarii (przeciążenia).

4.2 Odłączenie rozładowanego akumulatora.

Zasilacz wyposażony jest w układ odłączenia rozładowanego akumulatora. Podczas pracy akumulatorowej obniżenie napięcia na zaciskach akumulatora poniżej 9,5V spowoduje odłączenie akumulatora.

4.3 Konserwacja.

Wszelkie zabiegi konserwacyjne można wykonywać po odłączeniu zasilacza od sieci elektroenergetycznej. Zasilacz nie wymaga wykonywania żadnych specjalnych zabiegów konserwacyjnych jednak w przypadku znacznego zapylenia wskazane jest jedynie odkurzenie jego wnętrza sprężonym powietrzem. W przypadku wymiany bezpiecznika należy używać zamienników zgodnych z zalecanymi.

OZNAKOWANIE WEEE

Zużytego sprzętu elektrycznego i elektronicznego nie wolno wyrzucać razem ze zwykłymi domowymi odpadami. Według dyrektywy WEEE obowiązującej w UE dla zużytego sprzętu elektrycznego i elektronicznego należy stosować oddzielne sposoby utylizacji.



W Polsce zgodnie z przepisami ustawy o zużytym sprzęcie elektrycznym i elektronicznym zabronione jest umieszczanie łącznie z innymi odpadami zużytego sprzętu oznakowanego symbolem przekreślonego kosza. Użytkownik, który zamierza się pozbyć tego produktu, jest obowiązany do oddania ww. do punktu zbierania zużytego sprzętu. Punkty zbierania prowadzone są m. in. przez sprzedawców hurtowych i detalicznych tego sprzętu oraz gminne jednostki organizacyjne prowadzące działalność w zakresie odbierania odpadów. Prawidłowa realizacja tych obowiązków ma znaczenie zwłaszcza w przypadku, gdy w zużytym sprzęcie znajdują się składniki niebezpieczne, które mają negatywny wpływ na środowisko i zdrowie ludzi.

Zasilacz współpracuje z akumulatorem ołowiowo-kwasowym (SLA). Po okresie eksploatacji nie należy go wyrzucać, lecz zutylizować w sposób zgodny z obowiązującymi przepisami.

OGÓLNE WARUNKI GWARANCJI

1. Pulsar (producent) udziela dwuletniej gwarancji jakości na urządzenie, liczonej od daty produkcji urządzenia.
2. Gwarancja obejmuje nieodpłatną naprawę lub wymianę na odpowiednik funkcjonalny (wyboru dokonuje producent) niesprawnego urządzenia z przyczyn zależnych od producenta, w tym wad produkcyjnych i materiałowych, o ile wady zostały zgłoszone w okresie gwarancji (pkt.1).
3. Podlegający gwarancji sprzęt należy dostarczyć do punktu, w którym został on zakupiony lub bezpośrednio do siedziby producenta.
4. Gwarancją objęte są urządzenia kompletne z pisemnie określonym rodzajem wady w poprawnie wypełnionym zgłoszeniu reklamacyjnym.
5. Producent, w razie uwzględnienia reklamacji, zobowiązuje się do dokonania napraw gwarancyjnych w możliwie najkrótszym terminie, nie dłuższym jednak niż 14 dni roboczych od daty dostarczenia urządzenia do serwisu producenta.
6. Okres naprawy z pkt. 5 może być przedłużony w przypadku braku możliwości technicznych dokonania naprawy oraz w przypadku sprzętu przyjętego warunkowo do serwisu ze względu na niedopełnienie warunków gwarancji przez reklamującego.
7. Wszelkie usługi serwisowe wynikające z gwarancji dokonywane są wyłącznie w serwisie producenta.
8. Gwarancją nie są objęte wady urządzenia wynikłe z:
 - przyczyn niezależnych od producenta,
 - uszkodzeń mechanicznych,
 - nieprawidłowego przechowywania i transportu,
 - użytkowania niezgodnego z zaleceniami instrukcji obsługi lub przeznaczeniem urządzenia,
 - zdarzeń losowych, w tym wylądowań atmosferycznych, awarii sieci energetycznej, pożaru, zalania, działania wysokich temperatur i czynników chemicznych,
 - niewłaściwej instalacji i konfiguracji (niezgodnej z zasadami zawartymi w instrukcji),
9. Utratę uprawnień wynikających z gwarancji w każdym wypadku powoduje stwierdzenie dokonania zmian konstrukcyjnych lub napraw poza serwisem producenta lub, gdy w urządzeniu w jakikolwiek sposób zmieniono lub uszkodzono numery seryjne lub nalepki gwarancyjne.
10. Odpowiedzialność producenta względem nabywcy ogranicza się do wartości urządzenia ustalonej według ceny hurtowej sugerowanej przez producenta z dnia zakupu.
11. Producent nie ponosi odpowiedzialności za szkody powstałe w wyniku uszkodzenia, wadliwego działania lub niemożliwości korzystania z urządzenia, w szczególności, jeśli wynika to z niedostosowania się do zaleceń i wymagań zawartych w instrukcji lub zastosowania urządzenia.

Pulsar

Siedlec 150, 32-744 Łapczyca, Poland
Tel. (+48) 14-610-19-40, Fax. (+48) 14-610-19-50
e-mail: biuro@pulsar.pl, sales@pulsar.pl
http:// www.pulsar.pl, www.zasilacze.pl