

DH-IPC-HFW1220S

2-megapikselowa kamera sieciowa full HD Mini Bullet z promiennikiem podczerwieni



Właściwości

- 1/2,7", skanowanie progresywne, 2 megapiksela, CMOS
- Kodowanie dwustrumieniowe H.264 i MJPEG
- 25/30 fps @ 1080P (1920×1080)
- DWDR, dzień.noc(ICR), 3DNR, AWB, AGC, BLC
- Wiele opcji monitorowania sieciowego: Podgląd z poziomu sieci, CMS (DSS/PSS) i DMSS
- Obiektyw stałogniskowy 3,6mm (opcja 6mm)
- Maks. zasięg diod LED podczerwieni - 30 m
- Stopień ochrony IP67, zasilanie PoE

DH-IPC-HFW1220S

Specyfikacje techniczne

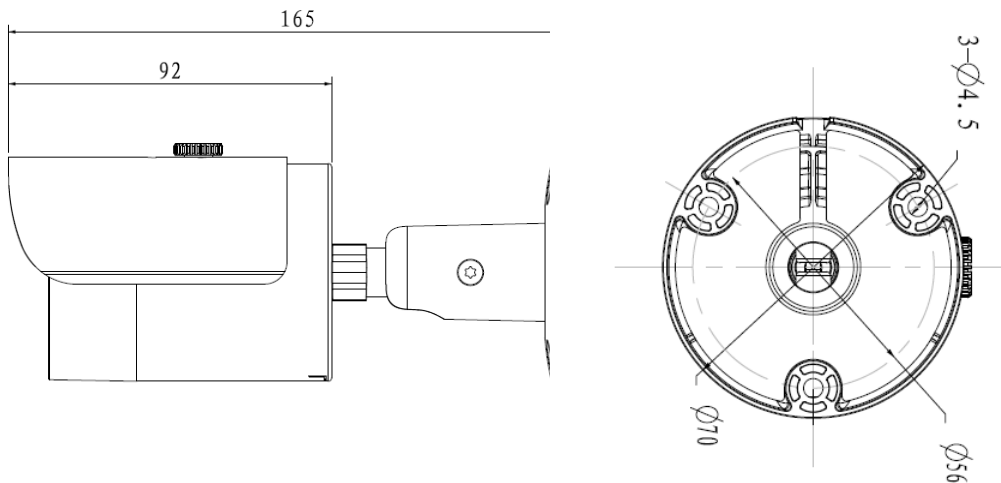
Model	DH-IPC-HFW1220S	
Kamera		
Przetwornik obrazu	1/2,7", skanowanie progresywne, 2 megapiksela, CMOS	
Efektywna liczba pikseli	1920 (H)×1080 (V)	
System skanowania	Progresywny	
Szybkość elektronicznej migawki	Automatyczna/regulowana, 1s~1/100000s	
Min. oświetlenie	0,025 Lux/F2.1 (kolor), 0 Lux/F2.1 (wł. promiennik podczerwieni)	
Stosunek sygnału do szumu	Więcej niż 50 dB	
Wyjście sygnału wideo	N/D	
Cechy kamery		
Maks. zasięg diod LED podczerwieni	30 m	
Dzień/noc	Auto (ICR)/kolor/B/W	
Kompensacja tła	BLC/HLC/DWDR	
Balans bieli	Automatyczny/ręczny	
Regulacja wzmocnienia	Automatyczny/ręczny	
Redukcja szumu	3D	
Strefy prywatności	Do 4 stref	
Obiektyw		
Ogniskowa	3,6 mm (opcja 6mm)	
Maks. przysłona	F2.1 (F2.0)	
Kontrola ostrości	Ręczne	
Kąt widzenia	Poz: 93° (63°)	
Typ obiektywu	Obiektyw stałogniskowy	
Typ montażu	Montaż na płycie	
Wideo		
Kompresja	H.264/H.264H/H.264B/MJPEG	
Rozdzielczość	1080P (1920×1080)/720P (1280×720)/D1 (704×576/704×480)/CIF (352×288/352×240)	
Częstotliwość odświeżania	Strumień główny	1080P (1~25/30 fps)
	Podstrumień	D1 (1~25/30 fps)
Szybkość transmisji bitów	H.264: 4 kbps~8192 bps	
Pionowy format wideo	Obsługiwane	
Audio		
Kompresja	N/D	
Interfejs	N/D	

DH-IPC-HFW1220S



Sieć	
Ethernet	RJ-45 (10/100 Base-T)
Wi-Fi	N/D
Protokół	IPv4/IPv6, HTTP, HTTPS, TCP/IP, UDP, UPnP, ICMP, IGMP, RTSP, RTP, SMTP, NTP, DHCP, DNS, PPPOE, DDNS, FTP, IP Filter, QoS
Zgodność ze standardami	ONVIF, CGI
Maks. liczba użytkowników	20 użytkowników
Smartfon	iPhone, iPad, smartfon z systemem Android, Windows Phone
Interfejs zewnętrzny	
Gniazdo pamięci	N/D
RS485	N/D
Alarm	N/D
Zasięg czujnika PIR	N/D
Ogólne	
Zasilacz	DC 12V, PoE (802.3 af)
Zużycie energii	<5,5W (wł. promiennik podczerwieni)
Środowisko pracy	-30 °C~ +60 °C, wilgotność poniżej 95%
Stopień ochrony	IP67
Klasa wandaloodporności	N/D
Wymiary	Φ70mm×165mm
Waga	0,38 kg (z opakowaniem - 0,44 kg)

DH-IPC-HFW1220S

Wymiary (mm)



Akcesoria (opcjonalne)

	
PFA121	PFA152

Dahua Technology Co., Ltd.

1187 BinAn Road, Binjiang District, Hangzhou, China

Tel: +86-571-87688883

Faks: +86-571-87688815

E-mail: overseas@dahuatech.com

www.dahuasecurity.com

*Projekt i specyfikacje mogą ulec zmianie bez konieczności powiadomienia.

© 2015 Dahua Technology Co., Ltd.