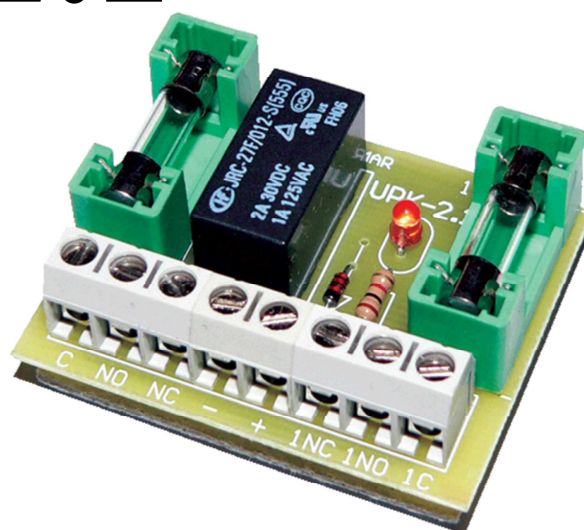


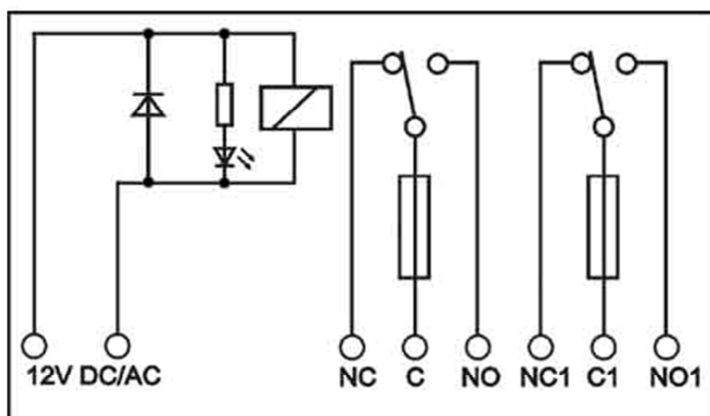
Moduł przekaźnikowy podwójny

model

UPK2.1



Przeznaczony jest do sterowania jednocześnie dwóch niezależnych urządzeń z wyjścia niskoprądowego. Każde wyjście posiada bezpiecznik topikowy.



Specyfikacja:

Zasilanie	12VDC
Maksymalne przełączane napięcie	30VDC/AC
Obciążalność wyjścia	2A
Maksymalny prąd bezpiecznika	2A@12VDC
Pobór prądu	28mA @ 12VDC

Ewimar Sp. z o.o.
ul. Konarskiego 84
01-355 Warszawa
ww.exquality.pl



Dział Handlowy:
tel. +48 22 691 90 65
fax. +48 22 666 24 76
GSM +48 604 720 500
e-mail: handel@exquality.pl