

Odbiornik przeznaczony jest do systemów bezprzewodowych z wieloma nadajnikami i wymaganą identyfikacją. Zastosowany kod zmienny KEELOQ® zapewnia najwyższy poziom bezpieczeństwa. Odbiornik ma 8 separowanych wyjść przekaźnikowych typu NO/NC z diodami LED i wyjście sygnalizacyjne akustycznej S. Ponadto, sygnalizuje rozładowanie baterii w nadajnikach, utratę łączności z nadajnikami oraz otwarcie obudowy (sabotaż). Może współpracować ze wszystkimi nadajnikami i pilotami produkcji Elmes Elektronik dla pasma 433,92MHz, także z nadajnikiem RP501.

Do każdego kanału odbiornika można wprowadzić dowolną ilość nadajników, lecz łączna ich ilość w systemie nie może przekroczyć 40. Wprowadzenie następnego kasuje pierwszy. Potrzeba usunięcia zagubionego nadajnika wymaga skasowania całej pamięci odbiornika, a następnie ponownego wprowadzenia do pamięci pozostałych nadajników. Odbiornik CH8H może znaleźć różnorodnie zastosowania, na przykład:

- przy współpracy z dowolną, przewodową centralą alarmową jako interfejs do dozorowanych pomieszczeń wyposażonych w bezprzewodowe nadajniki-detektory CTX, GBX, PTX lub RP501, a także pilotem (np. UMB100H) zaprogramowanym do kanału 1 odbiornika jako uzbrajającym i rozbrajającym system alarmowy.
- w systemie przywoławczym lub ochrony antynapadowej. Osoby w obiekcie mające pilot (Np. AN200H lub UMB100H) mogą wywołać alarm antynapadowy lub przywołanie trwające przez zaprogramowany czas. Przy użyciu pilotów dwukanałowych jeden przycisk może służyć do przywołania, a drugi jako antynapadowy.

OPIS DZIAŁANIA

Pobudzenie nadajnika lub pilota zaprogramowanego do odbiornika powoduje załączenie przekaźnika i świecenie diody LED w odpowiadającym mu kanale odbiornika. W zależności od ustawionego trybu (pkt 2 programowania) pracy kanału odbiornika możliwe jest:

1. **Załączenie chwilowe** (praca monostabilna) w zakresie czasowym od 0,5s do 4 godzin.
2. **Załączenie trwające do ponownego użycia nadajnika** (praca bistabilna) czyli na przemian włącz i wyłącz przekaźnik.

Wyjście S służy do sygnalizacji załączenia kanału, niskiego stanu baterii lub braku łączności z nadajnikami, (patrz ustawienia zworek JP1, JP2 i JP3 w tabeli poniżej). Piloty wielokanałowe oraz nadajnik RP501 załączają zawsze kolejne, sąsiadujące ze sobą kanały. Detektory Elmes Elektronik PTX, GBX, CTX sygnalizują w dwóch kanałach: detekcja ruchu w dowolnym kanale 1..8, a antysabotaż (TAMPER) w kanale 8 przydzielanym automatycznie przy programowaniu detektora do odbiornika. Kanał 8 sygnalizuje również odcięcie zasilania lub otwarcie obudowy odbiornika. Przy współpracy z nadajnikiem **RP501** w trybie przekaźnika radiowego lub z detektorami CTX3H i CTX4H działającymi w trybie sygnalizacji otwarcia i zamknięcia, **stany wyjść odbiornika są zawsze zgodne z wejściami nadajnika**. Oznacza to, że włączenie kanału jest trwałe i trwa do chwili jego wyłączenia w nadajniku, a dla CTX4H do chwili zbliżenia magnesu do kontaktronu.

Odbiornik sygnalizuje niski stan baterii w nadajnikach typu PTX, GBX, CTX i RP. Rozładowanie baterii poniżej bezpiecznego poziomu jest sygnalizowane pulsowaniem centralnej diody LED w odbiorniku oraz - jeżeli **JP2** jest rozwarła (patrz tabela) - stanem zwarcia na wyjściu S. Ilość pulsacji diody LED odpowiada numerowi kanału ze słabą baterią. Po wymianie baterii i pobudzeniu nadajników sygnalizacja ta ustaje.

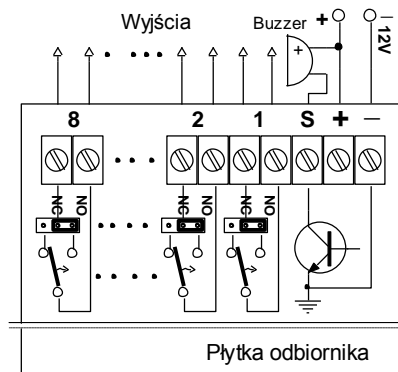
W identyczny sposób jak niski stan baterii odbiornik sygnalizuje również brak kontaktu radiowego z nadajnikami typu PTX, GBX i CTX4H (wersje o numerach seryjnych > 610000). Nadajniki te wysyłają co 10 godzin transmisję kontrolną. Jeśli, w ciągu 24 godzin odbiornik nie otrzyma żadnej transmisji z nadajnika - np. z powodu jego uszkodzenia - zasygnalizuje to. Aby uaktywnić tę funkcję, należy zdjąć zworkę JP3. Jeżeli dodatkowo sygnalizacja braku kontaktu radiowego ma być aktywna na wyjściu S należy rozewrzeć zworkę JP2.

INSTALACJA I USTAWIENIA WYJŚĆ

Odbiornik nie może być narażony na działanie czynników atmosferycznych. Przeznaczony jest do pracy wewnątrz pomieszczeń suchych, w temp. od 0 do +40°C. Zasięg działania uzależniony jest od lokalizacji instalacji: urządzenia elektryczne, które są częstym źródłem zakłóceń oraz metalowe, które stanowią ekran dla fal radiowych, mogą zasięg ograniczyć. Anteny odbiornika nie należy mocować lub kleić do ścian. Zworki znajdujące się obok przekaźników służą do wyboru trybu NC (normalnie zwarte) lub NO (normalnie rozwarne) wyjść przekaźnikowych 1..8.

Tryby pracy wyjścia S

	JP2 zwarta	JP2 rozwarła
JP1 zwarta	dwa impulsy przy załączeniu dowolnego kanału, jeden – przy wyłączeniu	zwarcie do masy przy niskim stanie baterii. Gdy dodatkowo JP3 rozwarła – brak łączności z nadajnikami.
JP1 rozwarła	impulsy tylko przy przełączaniu 1 kanału	



PROCEDURY PROGRAMOWANIA

Procedury wykonuje się przyciskiem PRG na płytce odbiornika, po zdjęciu górnej części obudowy.

1. **Wprowadzenie nadajnika do pamięci odbiornika (maksymalnie 40).**
 - a) Przcisnąć przycisk PRG w odbiorniku na czas krótszy niż 2s - LED centralny zaświeci się na czerwono i załączy się pierwszy kanał.
 - b) Przciskiem PRG wybrać kanał, do którego chcemy wprowadzić nadajnik.
 - c) Przcisnąć i przytrzymać (ponad 2 sek.) przycisk PRG, aż LED zmieni kolor na zielony.
 - d) W zależności od rodzaju wprowadzanego nadajnika należy wykonać co następuje:
 - pilot ręczny - przcisnąć dwukrotnie przycisk pilota; dla pilotów wielokanałowych (np. CH4H) użycie drugiego przycisku wprowadzi dwa pierwsze przyciski pod dwa kolejne kanały odbiornika, a trzeci i czwarty przycisk będzie nieaktywny, użycie trzeciego przycisku wprowadzi pierwsze trzy, itd.
 - detektor podczerwieni PTX50 – ruchem dłoni pobudzić dwukrotnie detektor do nadawania (**wcześniej należy w detektorze ustawić kanał nr 1**);
 - kontaktron CTX3H i CTX4H – na krótko, dwukrotnie odsunąć magnes lub otworzyć i zamknąć dwukrotnie drzwi (okno), gdzie zamontowany jest CTX;
 - nadajnik radiopowiadomienia RP501 (**bez trybu z kontrolą łącza radiowego**) - ustawić w nadajniku żądany tryb pracy, a następnie pobudzić nadajnik poprzez rozwarcie wyjścia, np. D2. Kanały D1..2 zostaną przypisane do dwóch kolejnych kanałów odbiornika, a kanały D3..4 pozostaną nieaktywne.
 - e) LED w odbiorniku migając wolno potwierdzi prawidłowe wykonanie procedury.
2. **Programowanie czasu podtrzymania przełączenia w wybranym kanale.**
 - a) Przcisnąć przycisk PRG na czas dłuższy niż 2s., ale krótszy niż 8s - LED zaświeci się na czerwono, a następnie na zielono. Załączy się 1 kanał odbiornika.
 - b) Przciskiem PRG wybrać programowany kanał odbiornika.
 - c) Przcisnąć przycisk PRG w odbiorniku na dłużej niż 2s, aż LED odbiornika przełączy się na kolor czerwony.
 - d) Przcisnąć na krótko przycisk PRG - LED zaświeci na zielono. Po upływie żądanego czasu podtrzymania (maks. do 4 godz.) ponownie przcisnąć przycisk PRG - LED zaświeci na czerwono, a po upływie 2s LED migając wolno na zielono (2 razy na sek.) potwierdzi prawidłowe wykonanie procedury.

Uwaga: pracę kanału w trybie włącz-wyłącz uzyskuje się poprzez 3-krotnie przyciśnięcie przycisku PRG w pkt 2d powyżej, w odstępach krótszych niż 2s.
3. **Kasowanie wszystkich nadajników z pamięci odbiornika.**

Przcisnąć przycisk PRG w odbiorniku na dłużej niż 8s (LED zaświeci na czerwono, a następnie na zielono) do chwili, aż LED zacznie migać, a następnie przycisk zwolnić. Miganie LED-a potwierdza prawidłowe wykonanie procedury. Pamięć jest wykasowana i odbiornik nie reaguje na wysyłane sygnały. Tryby pracy kanałów pozostają nie zmienione. Wprowadzenie nadajników do pamięci wykonać wg pkt. 1.
4. **Kasowanie jednego pilota z pamięci odbiornika.**

Istnieje możliwość usunięcia tylko jednego pilota z pamięci odbiornika pod warunkiem, że ten pilot posiadamy. W tym celu należy rozpocząć procedurę programowania pilota do pamięci – pkt. 1 powyżej. Należy wykonać kroki a, b, c a w kroku d pierwszą transmisję wysłać z usuwanego pilota, a drugą – z dowolnego innego. Dla pilotów wielokanałowych jest jeszcze prostsza metoda: wystarczy w kroku d nacisnąć za pierwszym razem inny przycisk pilota niż za drugim. Tym razem LED migając na czerwono zasygnalizuje błąd – w ten sposób potwierdzi usunięcie pilota z pamięci.

Uwaga: Wyjście z programowania następuje po 30s braku aktywności. Błędy sygnalizowane są szybkim pulsowaniem diody LED i wyjściem z programowania.

DANE TECHNICZNE

- zasilanie od 11 do 15 VDC (znamionowo 12VDC); pobór prądu 30mA plus 20mA na każdy włączony przekaźnik, maks. 180mA;
- 8 wyjść przekaźnikowych NO lub NC (1A/24VDC lub 0,5A/125VAC) z diodą LED dla każdego kanału, wyjście S typu OC 1A/60VDC;
- odbiornik superheterodynowy na pasmo 433,92MHz; maksymalna ilość nadajników: 40; zakres temperatur pracy: od 0 do +40°C.



Atest Z. R. T. O. M. „TECHOM” - klasa C.

Producent: ELMES ELEKTRONIK, 54-611 Wrocław, ul. Avicenny 2, tel. 71784-59-61, fax. 71784-59-63

Gwarancja: Producent udziela gwarancji na okres 24 miesięcy od daty zakupu urządzenia i zobowiązuje się do jego każdorazowej bezpłatnej naprawy, jeżeli w okresie gwarancyjnym wystąpią wady z winy producenta. Wadliwe urządzenie należy dostarczyć do miejsca zakupu w stanie czystym i na własny koszt wraz z niniejszą gwarancją z potwierdzoną datą zakupu i krótkim opisem uszkodzenia. Gwarancja nie obejmuje baterii oraz uszkodzeń powstałych w wyniku nieprawidłowego użytkowania, samowolnych regulacji, uszkodzeń mechanicznych, przeróbek i napraw. Elmes Elektronik nie ponosi odpowiedzialności za ewentualne straty i szkody bezpośrednie lub pośrednie mogące powstać w wyniku nieprawidłowości w działaniu instalacji, systemów lub urządzeń, w których zastosowano jego produkty.