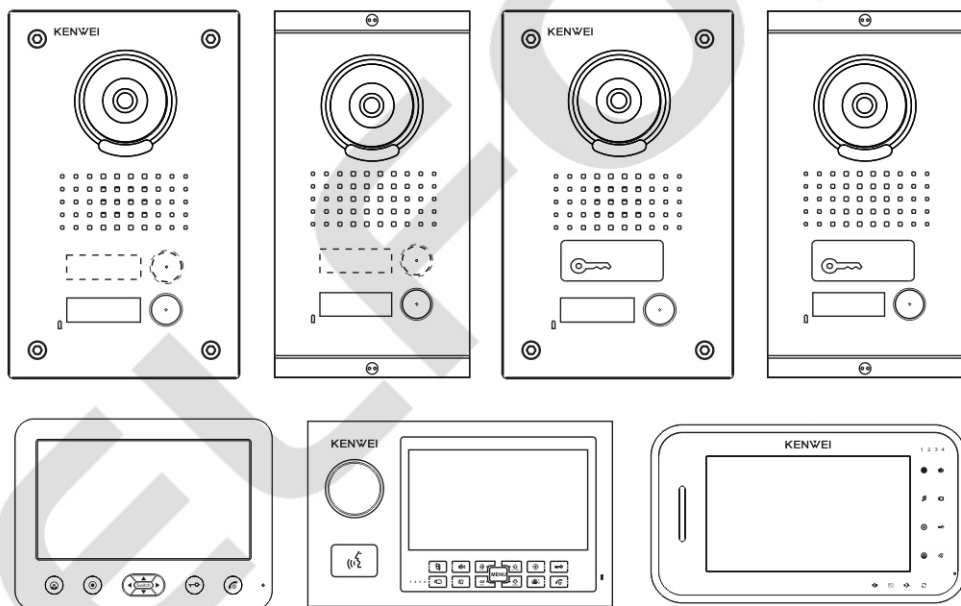


KENWEI

Zestawy wideodomofonowe z panelem KW-1380/ KW-1370 i 4-przewodowymi monitorami KENWEI



INSTRUKCJA OBSŁUGI I INSTALACJI



Manufactured by
ISO-9001
Certified Factories



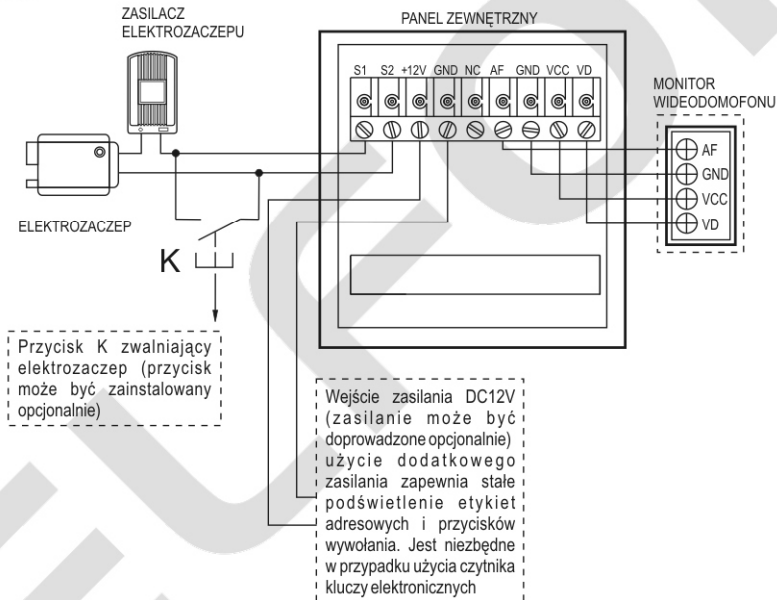
Montaż urządzenia powinien być wykonany przez osobę posiadającą "świadectwo kwalifikacyjne SEP" oraz przygotowanie techniczne w zakresie instalacji urządzeń produkcji ELFON, KENWEI, LANZ potwierdzone certyfikatem.

Charakterystyka zestawu

Wideodomofony Kenwei oferują klientom szeroki wybór stacji wewnętrznych i zewnętrznych. Kompletując zestaw należy wybrać odpowiadającą wymaganiom stację wewnętrzną i zewnętrzną, łącząc te urządzenia otrzymujemy kompletny zestaw wideodomofonu, który zależnie od potrzeb oraz możliwości poszczególnych urządzeń można rozbudować o dodatkowe akcesoria.

Podstawowe funkcje zestawu: możliwość bezpośredniego sterowania rygłem elektromagnetycznym służącym do otwierania drzwi, możliwość prowadzenia rozmowy pomiędzy modulem zewnętrznym i wewnętrznym, możliwość obserwacji wizyjnej osoby odwiedzającej, możliwość podglądu pola obserwacji kamery (90 sekundowy podgląd obrazu z kamery przy wywołaniu panela bramowego).

Podstawową funkcjonalność wideodomofonu uzyskujemy po wykonaniu połączenia według poniższego schematu:



Do działania systemu niezbędna jest co najmniej jedna stacja zewnętrzna (panel bramowy) oraz jedna stacja wewnętrzna (monitor wideodomofonu). Systemy Kenwei oferują klientowi możliwość dopasowania urządzeń wideodomofonu do konkretnych wymagań pozwalającą na indywidualny wybór stacji wewnętrznej i zewnętrznej, nie istnieje jednak możliwość samodzielnej pracy poszczególnych urządzeń zestawu jak również nie jest dopuszczana możliwość łączenia urządzeń pochodzących od różnych producentów.

Podstawową funkcją paneli bramowych jest zapewnienie komunikacji głosowej oraz możliwość sterowania elektrozamkiem. Funkcja przekazywania wizji jest funkcją opcjonalną dlatego niektóre panele bramowe występują również w wersjach „Audio” - bez wbudowanej kamery.

Uwagi wstępne

Dziękujemy za zainteresowanie systemami wideodomofonowymi Kenwei.

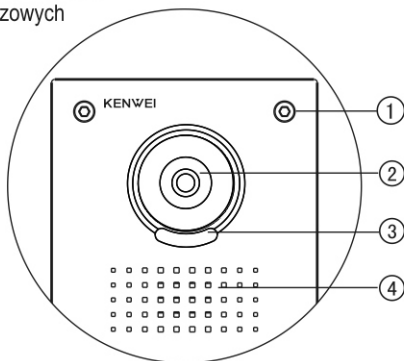
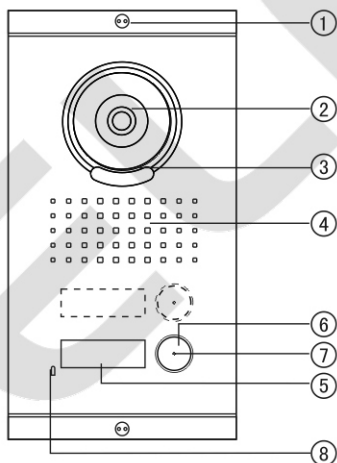
Wideodomofon (w skrócie wideofon) to urządzenie umożliwiające nie tylko komunikację słowną z osobą, która chce wejść do budynku (jak to ma miejsce w domofonie), lecz umożliwiające również obejrzenie tej osoby. Kamera zainstalowana jest w panelu z przyciskami na drzwiach wejściowych lub bramie wjazdowej, natomiast monitor wideodomofonu z funkcją komunikacji głosowej i wizualnej oraz możliwością sterowania rygłem i interkomem znajduje się w mieszkaniu.

Panele bramowe Kenwei z serii KW-1380 / KW-1370 zapewniają możliwość komunikacji głosowej, otwierania wejścia oraz w przypadku paneli video - komunikacji wizyjnej z osobą odwiedzającą. Aby stworzyć podstawowy zestaw należy do panelu bramowego dobrać odpowiedni monitor bądź unifon. Wszelkie funkcje systemu uzyskiwane są po skompletowaniu zestawu złożonego ze stacji zewnętrznych i wewnętrznych.

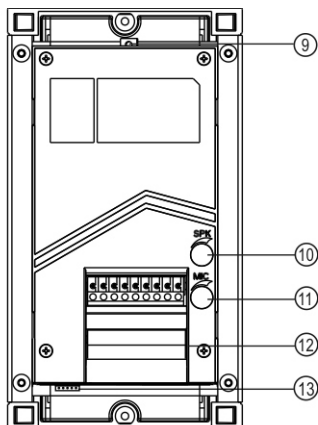
Przed instalacją i użytkowaniem prosimy o zapoznanie się i postępowanie zgodnie z niniejszą instrukcją. W razie problemów należy skontaktować się z Serwisem. Wszelkie zmiany ustawień wewnątrz urządzenia należy zlecać tylko wykwalifikowanemu personelowi. Zaleca się stosowanie akcesoriów przewidzianych do użytkowania przez Importera.

Charakterystyka ogólna

- możliwość prowadzenia rozmowy pomiędzy modułami zewnętrznym (panel bramowy z kamerą) i wewnętrznym (wideomonitor)
- przetwornik 1/4" CCD kolorowy, 420 linii
- czułość 0,8 LUX (bez podświetlenia, 0 Lux z podświetleniem IR)
- kąt widzenia 76 / 65 stopni, regulacja kąta widzenia poziom / pion
- 1 przycisk do nawiązania komunikacji z modułem wewnętrznym
- zewnętrzny panel wykonany ze stopów aluminium-magnezowych
- montaż natynkowy



1. Śruba mocująca
2. Kamera
3. Podświetlenie
4. Głośnik
5. Etykieta na opis / podświetlenie
6. Przycisk dzwonka
7. Podświetlenie przycisku dzwonka
8. Mikrofon



- 9. Regulacja kąta nachylenia kamery
- 10. Regulacja wzmożenia głośnika
- 11. Regulacja wzmożenia mikrofonu
- 12. Złącza przewodów
- 13. Złącze expandera (dotyczy tylko niektórych modeli)



Montaż i serwisowanie zlecaj tylko wykwalifikowanemu personelowi. Aby zapewnić prawidłową szczelność panelu bramowego należy założyć tylną osłonę po podłączeniu przewodów



Instrukcja zawiera wszystkie niezbędne informacje dotyczące użytkowania i montażu.

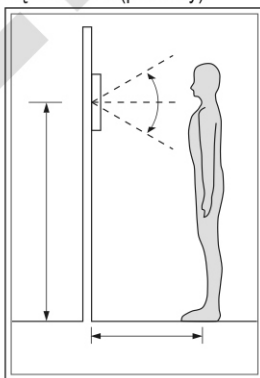
Montaż panelu bramowego

W celu dobrania optymalnego pola widzenia kamery, dobrać doświadczalnie miejsce montażu i położenie panelu bramowego. Należy unikać miejsc, w których obiektyw kamery narażony jest na bezpośrednie, prostopadłe działanie promieni światła (słońce, reflektory, oświetlenie uliczne) gdyż może to spowodować jej nieprawidłową pracę bardzo znaczne osłabienie widoczności.

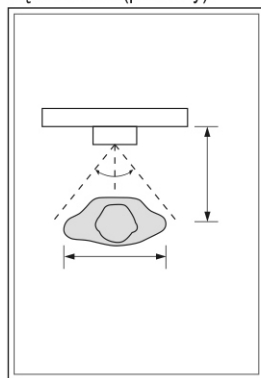
wysokość montażu



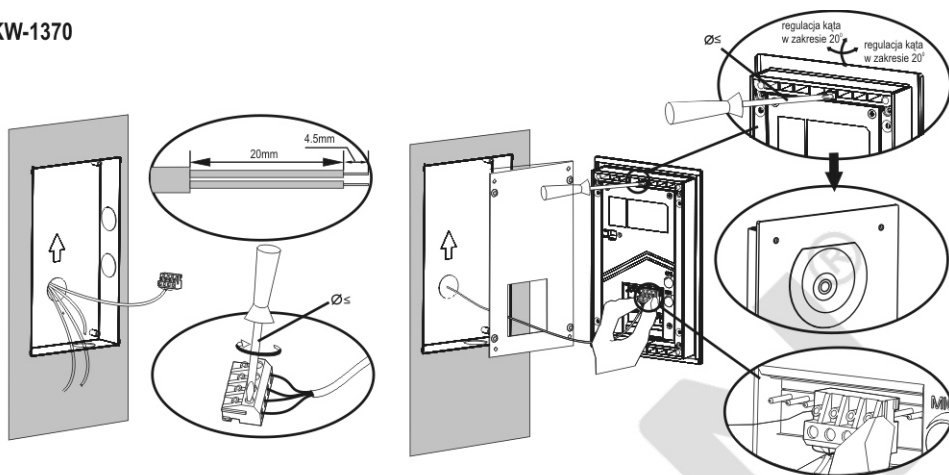
kąt widzenia (pionowy)



kąt widzenia (poziomy)

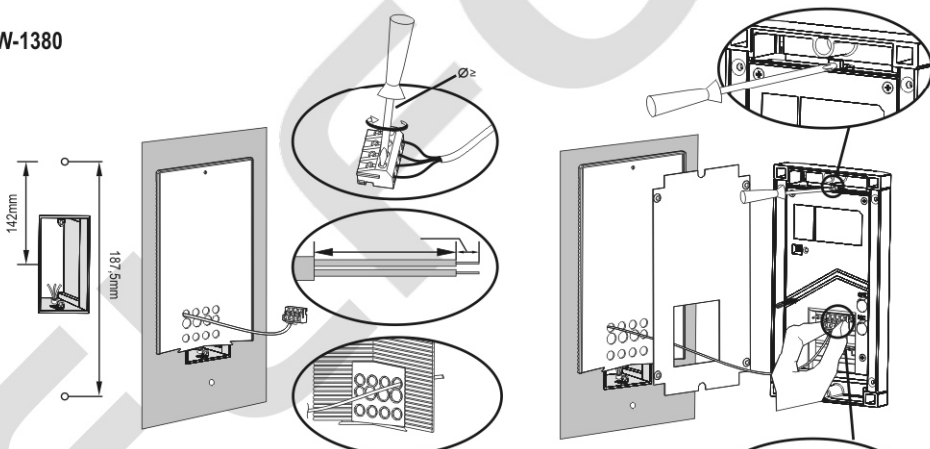


KW-1370



1. Wybierz miejsce montażu panela (~160cm od podłoża), doprowadź przewody i zamontuj puszkę podtykową.
2. Za pomocą śrubokręta ustaw kąt kamery.
3. Przykręć przewody do kostek zgodnie ze schematem połączeń, kostki podłącz do odpowiednich złączy.
4. Oklej płytę główną taśmą uszczelniającą i przykręć tylną osłonę do płyty głównej.
5. Przykręć płytę główną do zamontowanej puszkii podtykowej.

KW-1380

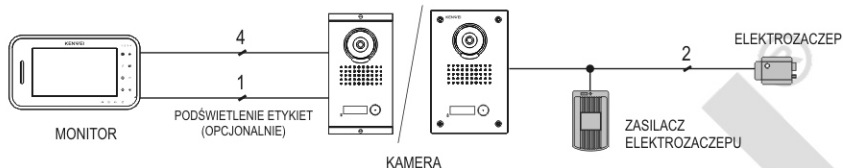


1. Wybierz miejsce montażu panela (~160cm od podłoża) i wywierć otwory pod kołki rozporowe w odpowiednich miejscach.
2. Przeprowadź przewody przez gumową podkładkę, przykręć przewody do kostek zaciskowymi zgodnie ze schematem połączeń.
3. Za pomocą śrubokręta ustaw kąt kamery.
4. Podłącz kostki zaciskowe do odpowiednich złączy i przykręć tylną osłonę do płyty głównej.
5. Przyklej do tylnej osłony gumową podkładkę i przykręć płytę główną do powierzchni.

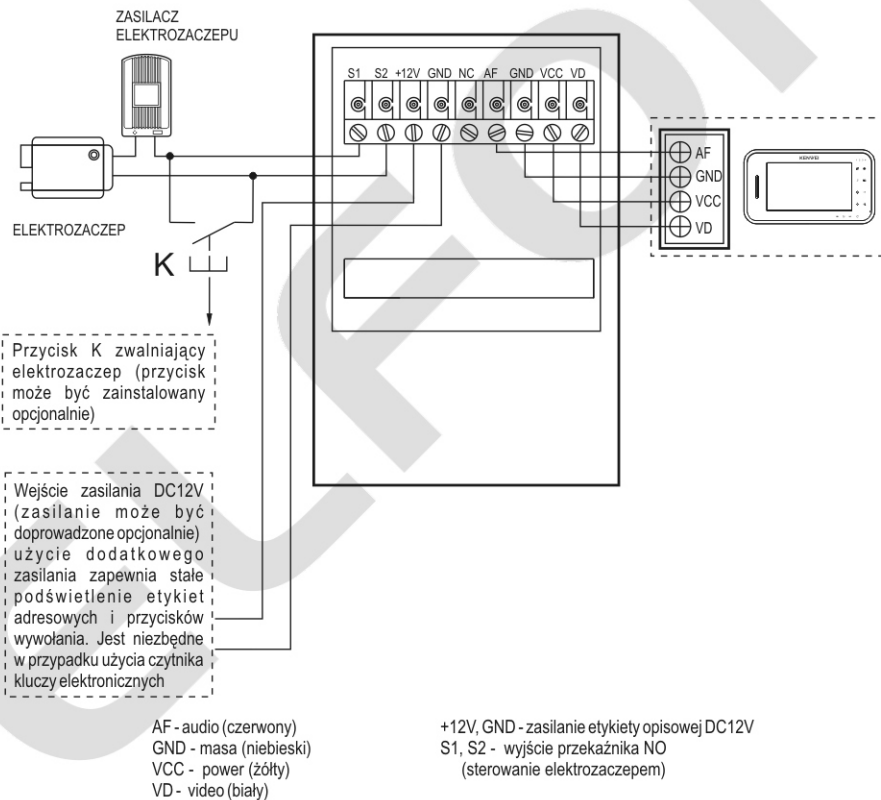
Uwaga!

Panele bramowe wyposażone są w potencjometry 10, 11 do regulacji wzmocnienia mikrofonu i głośnika panelu. Regulację wykonaj tylko w przypadku, gdy poziom głośności, lub jakość dźwięku jest niezadowolająca. Unikaj ustawiania potencjometrów w skrajnych pozycjach, co może powodować sprzężenie lub zanikanie dźwięku.

Schemat modułowy



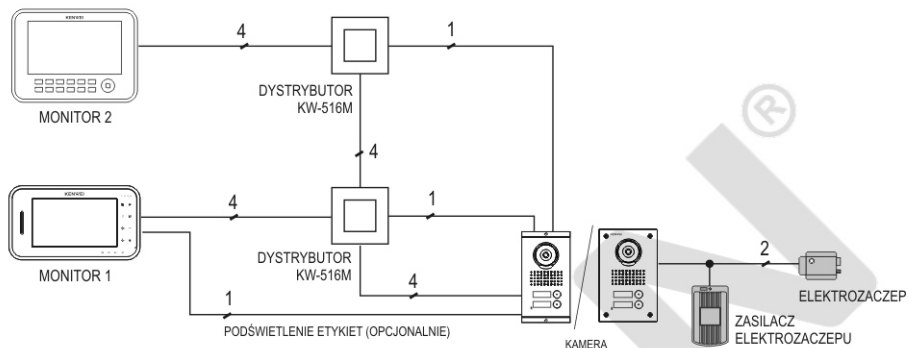
Schemat połączeń



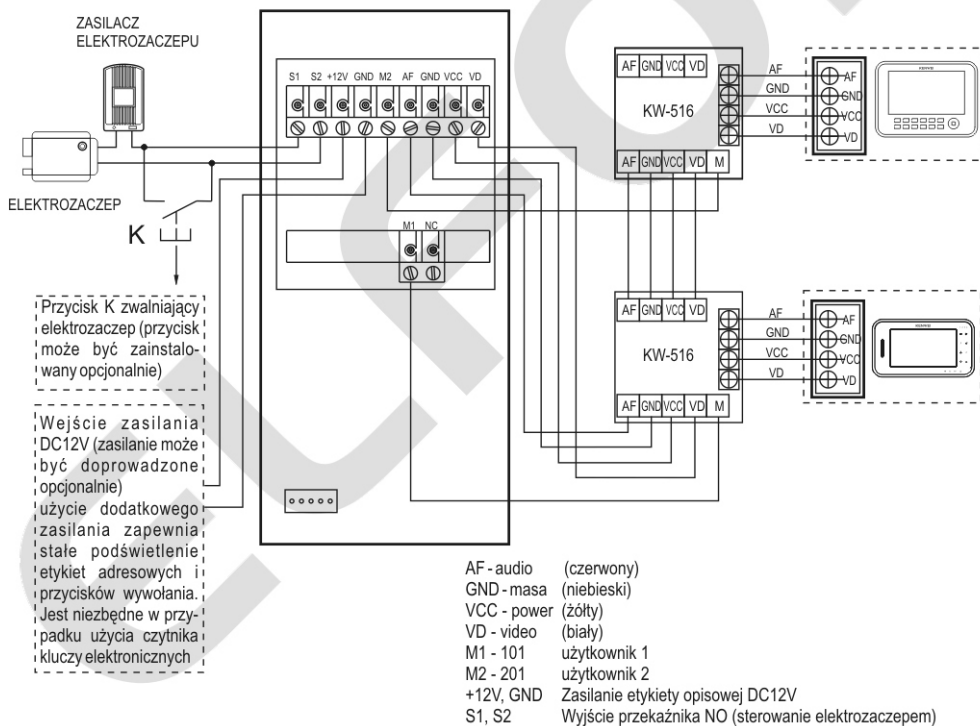
Uwaga

1. W przypadku zasilania etykiety opisowej z monitora wystarczy podłączyć tylko jeden przewód "+" 12V DC do zacisku "+12".
2. W przypadku zasilania etykiety opisowej z zewnętrznego źródła, należy przyłączyć przewody zasilające 12V DC odpowiednio do zacisków "+12V" i "GND".

Schemat modułowy



Schemat połączeń



Uwaga

1. W przypadku zasilania etykiety opisowej z monitora wystarczy podłączyć tylko jeden przewód "+" 12V DC do zacisku "+12".
2. W przypadku zasilania etykiety opisowej z zewnętrznego źródła, należy przyłączyć przewody zasilające 12V DC odpowiednio do zacisków "+12V" i "GND".

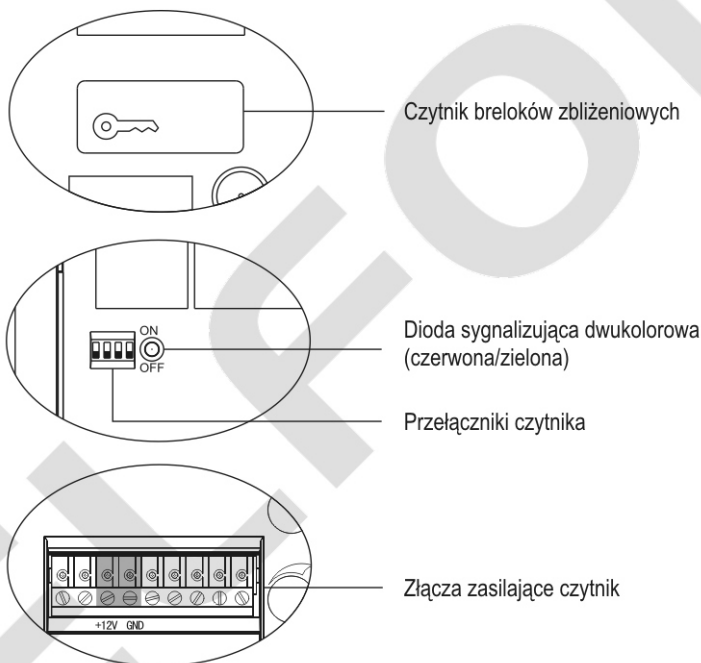


Uwaga! Postępuj zgodnie z instrukcją podczas obsługi czytnika breloków zbliżeniowych, zwróć szczególną uwagę na poprawne ustawienie przełączników i zasilanie panelu bramowego.

Przed rozpoczęciem programowania należy odkręcić blaszaną pokrywę w tylnej części panelu bramowego, aby dostać się do przełączników czytnika.

Do prawidłowej pracy czytnika konieczne jest doprowadzenie zasilania 12VDC do zacisków +12V i GND

Panel bramowy wyposażony w transponder zawiera 2 sztuki breloków. Obydwa są zapisane w pamięci czytnika i pełnią różne funkcje. Jeden jest kluczem serwisowym, drugi służy do otwierania drzwi.



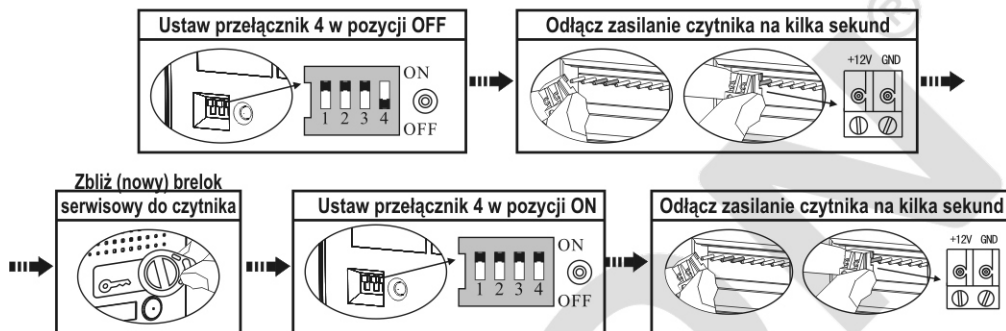
Obsługa czytnika breloków zbliżeniowych

1. Wczytywanie breloka serwisowego.

Brelok serwisowy służy do rejestracji breloków użytkownika. Tylko brelok użytkownika może otwierać drzwi.

- 1.1 Ustaw przełącznik oznaczony numerem 4 w pozycję OFF. Resztę przełączników pozostaw w pozycji ON. Przerwij zasilanie panelu bramowego na kilka sekund. Po ponownym włączeniu zasilania czerwona dioda powinna migać sygnalizując aktywny tryb zapisu.

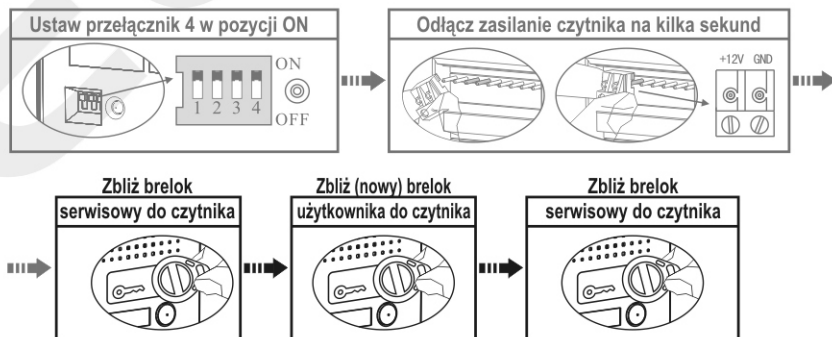
- 1.2 Zbliż nowy brelok do czytnika (oznaczony symbolem klucza). Poprawny zapis zostanie potwierdzony długim sygnałem brzęczka i zaświeceniem się diody na zielono. Błąd podczas zapisu lub zapisany poprzednio brelok zasygnalizowany zostanie trzema krótkimi sygnałami brzęczka i trzykrotnym mignięciem diody na zielono.
- 1.3 Aby wczytać kolejny brelok serwisowy powtórz czynność 1.2. Czytnik umożliwia zapisanie do 3 breloków serwisowych.
- 1.4 Żeby zakończyć zapis breloków serwisowych ustaw wszystkie przełączniki w pozycji ON i przerwij zasilanie



2. Wczytanie breloka użytkownika.

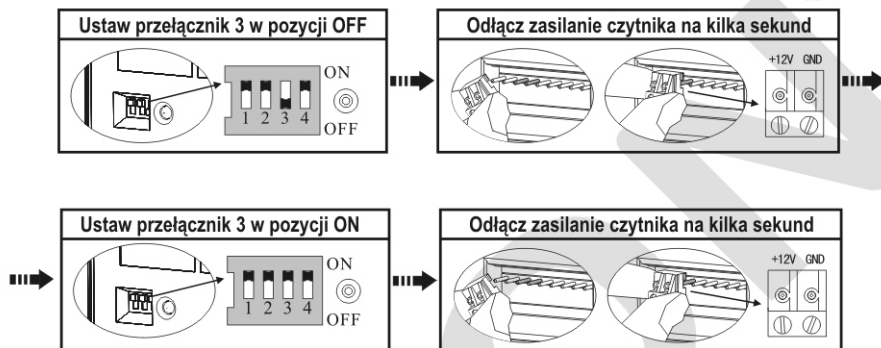
Nie musisz wykonywać czynności 2.1 jeśli czytnik znajduje się trybie pracy

- 2.1 Ustaw wszystkie przełączniki w pozycję ON, odłącz zasilanie na kilka sekund po ponownym włączeniu zasilania dioda powinna świecić na czerwono.
- 2.2 Zbliż brelok serwisowy do czytnika. Dioda zaświeci się na zielono, po długim sygnale brzęczka, dioda zacznie migać czerwonym kolorem. Sygnalizując aktywny stan zapisu breloka użytkownika.
- 2.3 Zbliż nowy brelok do czytnika. Poprawny zapis zostanie potwierdzony zapaleniem diody na zielono i długim sygnałem brzęczka po którym dioda zacznie migać na czerwono. Błąd podczas zapisu lub poprzednio wczytany brelok zasygnalizowany zostanie trzykrotnym krótkim sygnałem brzęczka i trzykrotnym mignięciem diody na zielono.
- 2.4 Aby wczytać kolejny brelok powtórz punkt 2.3. Czytnik umożliwia zapisanie do 256 breloków użytkownika.
- 2.5 Żeby zakończyć zapis zbliż brelok serwisowy, który zainicjował tryb zapisu lub poczekaj 30 sekund na automatyczne wyjście z trybu zapisu. Wyjście zasygnalizowane zostanie dwukrotnym krótkim sygnałem brzęczka.



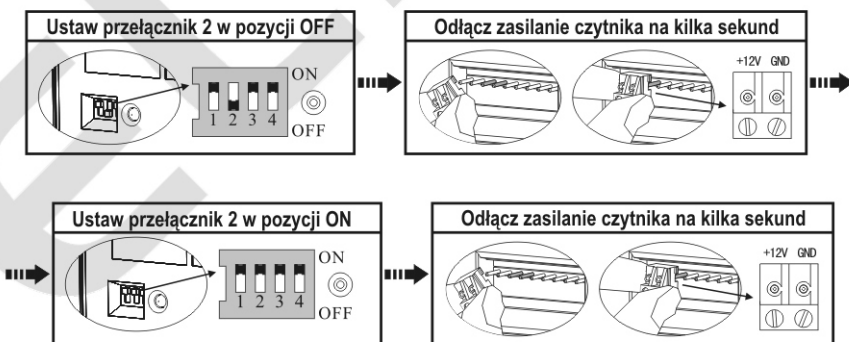
3. Kasowanie breloków serwisowych.

- 3.1 Ustaw przełącznik 3 w pozycji OFF pozostałe przełączniki pozostaw w pozycji ON. Przerwij zasilanie panelu bramowego na kilka sekund. Po ponownym włączeniu zasilania usłyszysz długi sygnał brzęczka, a dioda mignie raz na zielono. Wszystkie breloki serwisowe zostały skasowane.
- 3.2 Aby zakończyć kasowanie ustaw wszystkie przełączniki w pozycję ON i przerwij zasilanie panelu bramowego na kilka sekund. Dioda zaświeci się na czerwono.
(umieścić rysunki jak na oryginalne)



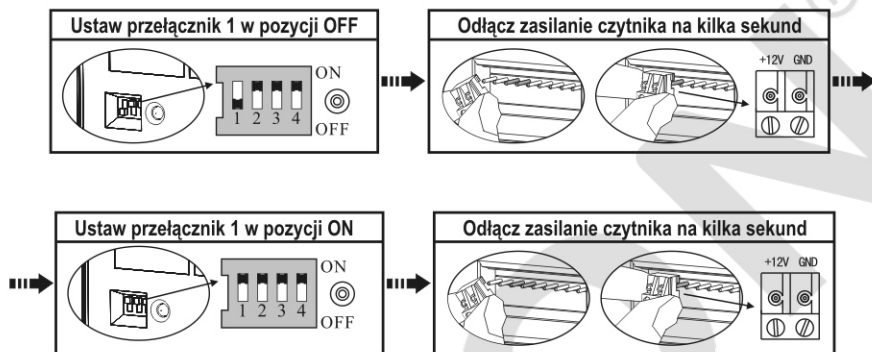
4. Kasowanie breloków użytkownika

- 4.1 Ustaw przełącznik 2 w pozycji OFF pozostałe przełączniki pozostaw w pozycji ON. Przerwij zasilanie panelu bramowego na kilka sekund. Po ponownym włączeniu zasilania usłyszysz długi sygnał brzęczka, a dioda mignie raz na zielono. Wszystkie breloki użytkownika zostały skasowane.
- 4.2 Aby zakończyć kasowanie ustaw wszystkie przełączniki w pozycję ON i przerwij zasilanie panelu bramowego na kilka sekund. Dioda zaświeci się na czerwono.



5. Kasowanie wszystkich breloków

- 5.1 Ustaw przełącznik 1 w pozycji OFF pozostałe przełączniki pozostaw w pozycji ON. Przerwij zasilanie panelu bramowego na kilka sekund. Po ponownym włączeniu zasilania usłyszysz długi sygnał brzęczka, a dioda mignie raz na zielono. Wszystkie breloki (serwisowe i użytkownika) zostały skasowane.
- 5.2 Aby zakończyć kasowanie ustaw wszystkie przełączniki w pozycję ON i przerwij zasilanie panelu bramowego na kilka sekund. Dioda zaświeci się na czerwono.



6. Otwieranie drzwi za pomocą breloka użytkownika

Zbliż brelok użytkownika do czytnika, poprawny odczyt potwierdzony zostanie zaświeceniem się diody na zielono, i długim sygnałem brzęczka. Elektrozaczepek zwolniony zostanie na czas 3 sekund. Po tym czasie dioda znowu zaświeci się na czerwono, sygnalizując stan gotowości. Błędny odczyt lub nieprawidłowy brelok zasygnalizowany zostanie trzema krótkimi sygnałami brzęczka i trzykrotnym mignięciem diody na zielono.

UWAGI:

Tylko breloki użytkownika mogą otwierać drzwi. Breloki serwisowe służą tylko do wczytywania nowych breloków użytkownika. Wczytanie nowego breloka użytkownika punkt 2 nie wymaga demontażu panelu bramowego, jeśli posiadamy brelok serwisowy.

Zgodnie z przepisami ustawy z dnia 29 lipca 2005r. o zużytym sprzęcie elektrycznym i elektronicznym a także ustawy z dnia 24 kwietnia 2009 o bateriach i akumulatorach zabronione jest umieszczanie łącznie z innymi odpadami baterii i zużytego sprzętu oznakowanego symbolem przekreślonego kosza. Użytkownik, który zamierza pozbyć się produktu, jest obowiązany do oddania baterii i zużytego sprzętu elektronicznego lub elektrycznego do punktu zbierania zużytego sprzętu. W celu zapewnienia przestrzegania wyżej wymienionych ustaw posiadamy stosowną umowę z Organizacją Odzysku Sprzętu Elektrycznego i Elektronicznego Biosystem Elektrorecykling.



KW-1370MC-1B-420	<p>Ilość przycisków: 1 przycisk Kamera: 1/4" CCD kolorowa, 420 linii Czułość: 0,8 LUX bez podświetlenia, 0 Lux z podświetleniem IR Kąt widzenia: poziomy 76°, pionowy 65° - regulowany Zasilanie: DC12V 180mA (z videofonu) Temperatura pracy: -25°C ~ +60°C Wymiary (mm): Zestaw składa się z:</p>	<p>Część natynkowa: 140 x 214,5 x 3 Część podtynkowa: 124 x 200 x 47 panel bramowy, zasilacz, przewody połączeniowe, wkręty montażowe + wybrana stacja wewnętrzna z ramką montażową</p>
KW-1370MC-2B-420	<p>Ilość przycisków: 2 przyciski Kamera: 1/4" CCD kolorowa, 420 linii Czułość: 0,8 LUX bez podświetlenia, 0 Lux z podświetleniem IR Kąt widzenia: poziomy 76°, pionowy 65° - regulowany Zasilanie: DC12V 180mA (z videofonu) Temperatura pracy: -25°C ~ +60°C Wymiary (mm): Zestaw składa się z:</p>	<p>Część natynkowa: 140 x 214,5 x 3 Część podtynkowa: 124 x 200 x 47 panel bramowy, zasilacz, przewody połączeniowe, wkręty montażowe + wybrana stacja wewnętrzna z ramką montażową</p>
KW-1380MC-1B-600	<p>Ilość przycisków: 1 przycisk Kamera: 1/4" CCD kolorowa, 600 linii Czułość: 0,8 LUX bez podświetlenia, 0 Lux z podświetleniem IR Kąt widzenia: poziomy 92°, pionowy 63° - regulowany Zasilanie: DC12V 180mA (z videofonu) Temperatura pracy: -25°C ~ +60°C Wymiary (mm): Zestaw składa się z:</p>	<p>panel bramowy, zasilacz, przewody połączeniowe, wkręty montażowe + wybrana stacja wewnętrzna z ramką montażową</p>
KW-1380MC-1B-420	<p>Ilość przycisków: 1 przycisk Kamera: 1/4" CCD kolorowa, 420 linii Czułość: 0,8 LUX bez podświetlenia, 0 Lux z podświetleniem IR Kąt widzenia: poziomy 76°, pionowy 65° - regulowany Zasilanie: DC12V 180mA (z videofonu) Temperatura pracy: -25°C ~ +60°C Wymiary (mm): Zestaw składa się z:</p>	<p>panel bramowy, zasilacz, przewody połączeniowe, wkręty montażowe + wybrana stacja wewnętrzna z ramką montażową</p>
KW-1380MC-2B-420	<p>Ilość przycisków: 2 przyciski Kamera: 1/4" CCD kolorowa, 420 linii Czułość: 0,8 LUX bez podświetlenia, 0 Lux z podświetleniem IR Kąt widzenia: poziomy 76°, pionowy 65° - regulowany Zasilanie: DC12V 180mA (z videofonu) Temperatura pracy: -25°C ~ +60°C Wymiary (mm): Zestaw składa się z:</p>	<p>panel bramowy, zasilacz, przewody połączeniowe, wkręty montażowe + wybrana stacja wewnętrzna z ramką montażową</p>
KW-1370EMC-1B	<p>Ilość przycisków: 1 przycisk Kamera: 1/4" CCD kolorowa Czułość: 0,8 LUX (F1.2, W/OIR) Kąt widzenia: poziomy 76°, pionowy 65° - regulowany Zasilanie: DC12V 180mA (z videofonu), czynniki DC12V 100mA (z zasilacza) Temperatura pracy: -40°C ~ +70°C Wymiary (mm): Zestaw składa się z:</p>	<p>część natynkowa: 214,5x140x3mm podtynkowa: 200x120x47mm panel bramowy, zasilacz, przewody połączeniowe, wkręty montażowe + wybrana stacja wewnętrzna z ramką montażową</p>
KW-1380EMC-1B	<p>Ilość przycisków: 1 przycisk Kamera: 1/4" CCD kolorowa Czułość: 0,8 LUX (F1.2, W/OIR) Kąt widzenia: poziomy 76°, pionowy 65° - regulowany Zasilanie: DC12V 180mA (z videofonu), czynniki DC12V 100mA (z zasilacza) Temperatura pracy: -40°C ~ +70°C Wymiary (mm): Zestaw składa się z:</p>	<p>panel bramowy, zasilacz, przewody połączeniowe, wkręty montażowe + wybrana stacja wewnętrzna z ramką montażową</p>