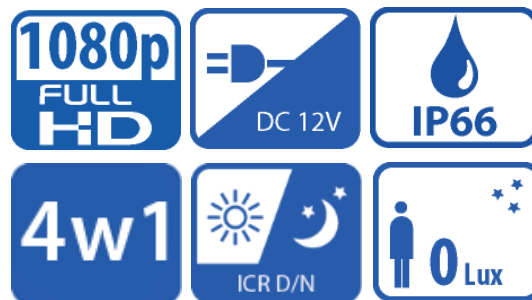


Zewnętrzna kamera tubowa wysokiej rozdzielczości 1080p, 4w1

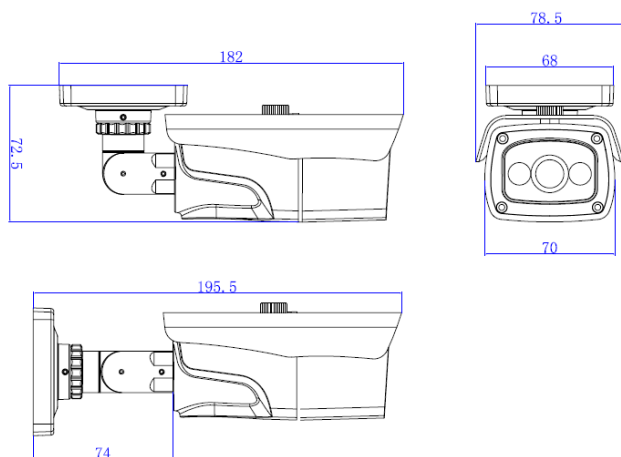


## Charakterystyka Kamery

- Przetwornik 1/2,8" CMOS SONY IMX322
- Wysoka rozdzielczość do 1920x1080 (1080p),
- Mechaniczny filtr podczerwieni
- Cyfrowa redukcja szumów DNR,
- Funkcje AGC, BLC
- Menu ekranowe OSD
- Obiektyw zmiennoogniskowy 2,8-12mm z możliwością regulacji ostrości
- Promiennik podczerwieni o zasięgu do 35m z możliwością zmiany zasięgu świecenia IR
- Dwie diody IR3 LED
- Szyba dzielona z kołnierzem oddzielającym promiennik od obiektywu
- Uchwyt 3D z przepustem kablowym,
- Obudowa zewnętrzna IP66
- Zabezpieczenie przed zmianą polaryzacji zasilania
- Zasilanie 12VDC

**BCS-TQ7200IR3-B – wersja w białej obudowie**

## Wymiary kamery



## Specyfikacja Kamery

Model		BCS-TQ7200IR3
System		HDCVI, AHD, HDTVI, ANALOG
Przetwornik		1/2,8" CMOS SONY IMX322
Efektywna Ilość pikseli		1920x1080 (1080p)
Wyjście Video		BNC
Czułość		0 Lux/F2.0 (wł. IR);
Stosunek S/N		> 50dB (AGC wył.)
Balans bieli (ATW)		Tak, (1800°K ~ 10500°K); automatyczny, ręczny
Funkcje podstawowe	Obiektyw	2,8-12mm F1.4
	Kompensacja tła	BLC, D-WDR
	Migawka	Auto
	Kontrola Wzmocnienia (AGC)	Automatyczna
	Redukcja szumów (NR)	Automatyczna
	Menu	OSD dostępne z poziomu joysticka na przewodzie
	Funkcja dzień/noc	Mechaniczny filtr IR (ICR)
	Promiennik podczerwieni	Zasięg 35m – 2 Diody LED IR3
Zasilanie:		12VDC
Pobór mocy		6 W z wł. IR
Temperatura pracy		-30°C ~ +60°C
Waga		0,5kg
Wymiary		78,5x195,5mm