

**COMMAX**

SmartHome & Security

# INSTRUKCJA MONTAŻU / OBSŁUGI

## KAMERA DRC-40KPT

CE



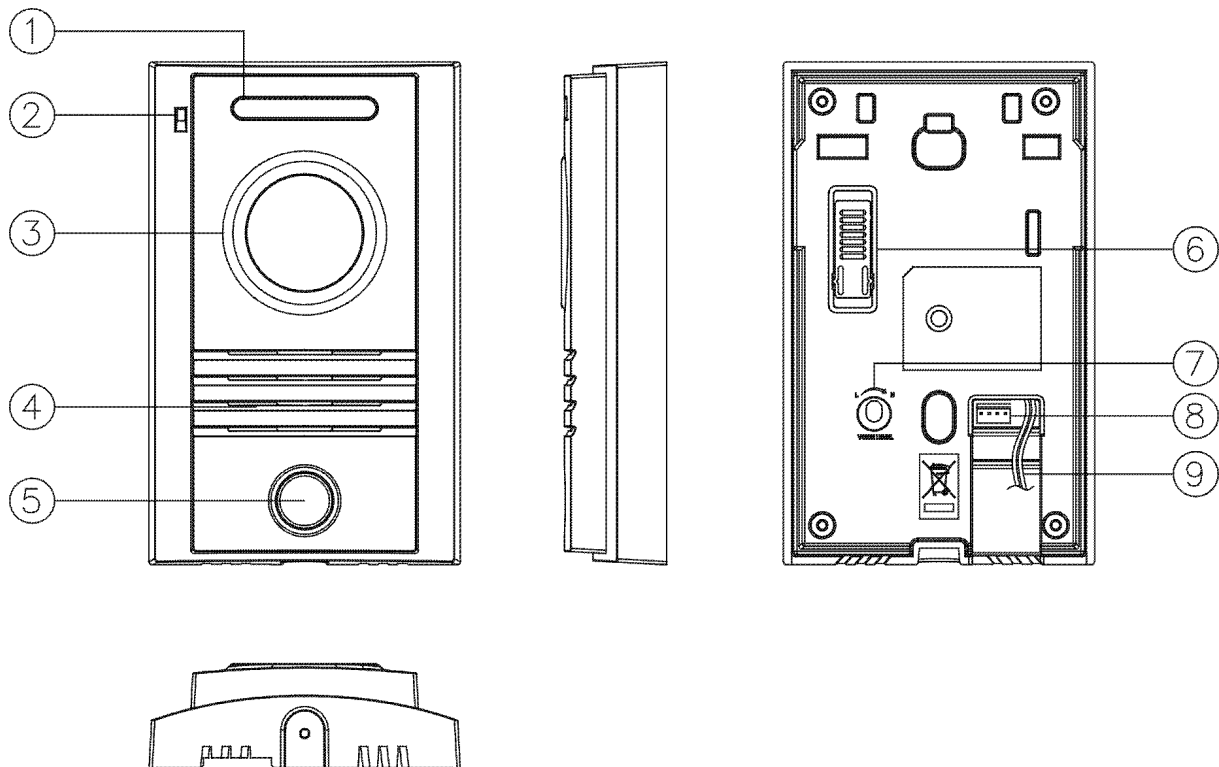
Importer:

**&GDE**  
POLSKA

Włosań, ul. Świątnicka 88  
32-031 Mogilany

tel. +48 12 256 50 25  
+48 12 256 50 35  
GSM: +48 697 777 519  
[biuro@gde.pl](mailto:biuro@gde.pl)  
[www.gde.pl](http://www.gde.pl)

## Wygląd zewnętrzny



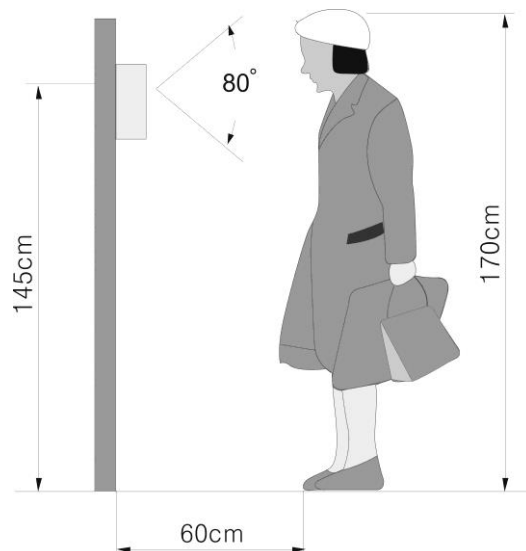
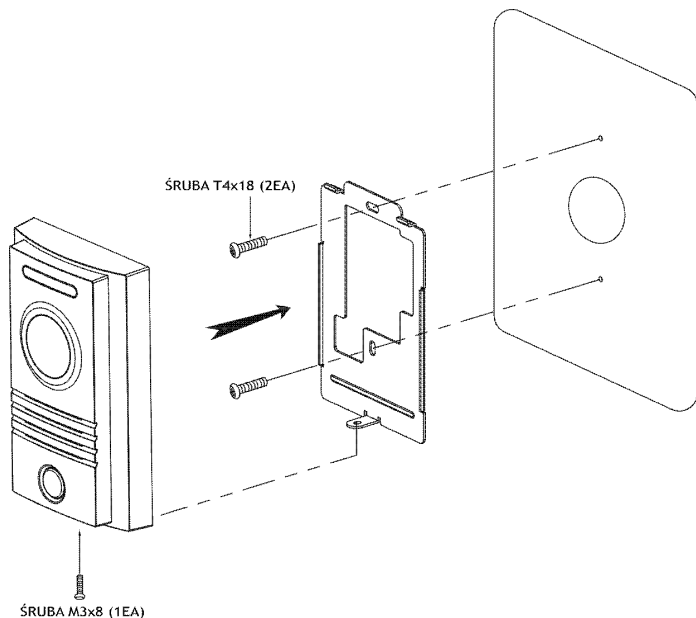
	Element	Opis
1.	Diody doświetlające LED	Umożliwiają wyświetlenie obrazu z kamery w nocy
2.	Mikrofon	Przekazuje dźwięk do monitora
3.	Szerokokątna optyka kamery	Przekazuje obraz do monitora
4.	Głośnik	Przekazuje dźwięk wywołania i rozmowy z monitorem
5.	Przycisk wywołania	Wciśnij w celu nawiązania rozmowy z monitorem
6.	Potencjometr regulacji głośności	Pozwala dostosować głośność do warunków otoczenia
7.	Gniazdo połączeniowe	Pozwala na połączenie z monitorem
8.	Przewody sterujące	Umożliwiają podłączenie np. elektrozaczeput

## Montaż

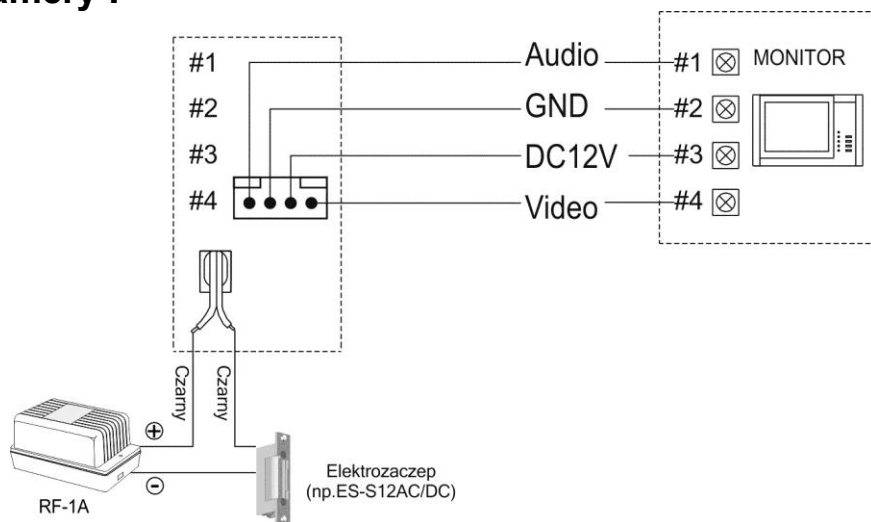
### Zanim rozpoczniesz montaż

Nie uszczelniaj silikonem kamery, zaleca się izolację obszaru zacisków kamery warstwą cienkiego styropianu (tył). Nie montuj kamery w miejscu bezpośrednio narażonym na promieniowanie słoneczne (lub silne oświetlenie).

Max. kąt widzenia kamery to  $80^{\circ}$  w pionie i  $110^{\circ}$  w poziomie, co przy standardowym montażu na wysokości 145 cm od podłoża przekłada się na widoczność obiektów od ~95 cm do ~195 cm z odległości 60cm od obiektywu kamery.



### Połączenia kamery :



Kamera posiada wyjście przekaźnikowe (styk NO) o obciążalności 5A/250V, sterowane przyciskami otwarcia na monitorze CDV-xxx lub CMV-xxx. Kamera DRC-40KPT posiada optykę szerokokątną (~80° w pionie / ~110° w poziomie).

### Dane techniczne

Przetwornik	CMOS 1/4"
Zasilanie	DC 12V (z monitora)
Okablowanie	4 przewody spolaryzowane
Otwieranie drzwi	2 przewody niespolaryzowane (styk NO)
Kąt widzenia	Poziomy: 110° ; Pionowy: 80°
Regulacja kąta widz.	Zoom cyfrowy z poziomu monitora CDV-70KPT
Skanowanie	Poziome: 15.734 kHz; Pionowe: 60 Hz (EIA) Poziome: 15.625 kHz; Pionowe: 50 Hz (CCIR)
Czułość	0 LUX (30 cm od soczewki)
Temperatura pracy	-10°C ~ +40°C
Wymiary	96 x 155 x 32,5 (szer./wys./gł.)mm
Waga	400g

## Pozbywanie się starych urządzeń elektrycznych



To urządzenie jest oznaczone zgodnie z Ustawą o zużyтым sprzęcie elektrycznym i elektronicznym symbolem przekreślonego kontenera na odpady. Takie oznakowanie informuje, że sprzęt ten, po okresie jego użytkowania nie może być umieszczany łącznie z innymi odpadami pochodzącymi z gospodarstwa domowego. Użytkownik jest zobowiązany do oddania go prowadzącym zbieranie zużytego sprzętu elektrycznego i elektronicznego. Prowadzący zbieranie, w tym lokalne punkty zbiórki, sklepy oraz gminne jednostki, tworzą odpowiedni system umożliwiający oddanie tego sprzętu. Właściwe postępowanie ze zużyтым sprzętem elektrycznym i elektronicznym przyczynia się do uniknięcia szkodliwych dla zdrowia ludzi i środowiska naturalnego konsekwencji, wynikających z obecności składników niebezpiecznych oraz niewłaściwego składowania i przetwarzania takiego sprzętu.

(TŁUMACZENIE DEKLARACJI ZGODNOŚCI)

## DEKLARACJA ZGODNOŚCI **COMMAX**<sup>®</sup>

### Wyprodukowane przez:

Nazwa & adres fabryki:  
Firm Name & Address : COMMAX Co., Ltd  
(642-806) Dunchon-daero 494, Jungwon-gu, Seongnam-si, Gyeonggi-do, S. Korea

### Oświadcza się, że produkty:

Typ produktu: Kamera wideodomofonowa  
Model: DRC-40KPT

### Spełniają następujące normy:

EMC EN55022:2011 (Class B)  
EN50130-4:2011  
RoHS IEC62321:2008

### Certyfikowane i raportowane przez:

CE EMC Reported : KTR(Korea Testing & Research Institute)  
CE RoHS Reported : COMMAX Co., Ltd

### Dodatkowe informacje

Niniejszym oświadczamy, że zgodnie z wytycznymi Rady UE są spełnione wszystkie główne wymagania bezpieczeństwa dotyczące następujących dyrektyw:

CE (93/68/EEC), LVD (2006/95/EC), EMC (2004/108/EC, 92/31/EEC), RoHS (2011/65/EC)

### Osoba odpowiedzialna za sporządzenie deklaracji

K. Y. Oh, Director of Manufacturing Plant  
COMMAX CO., LTD  
Dunchon-daero 494, Jungwon-gu,  
Seongnam-si, Gyeonggi-do, Korea

### Data publikacji

14 listopad 2014