

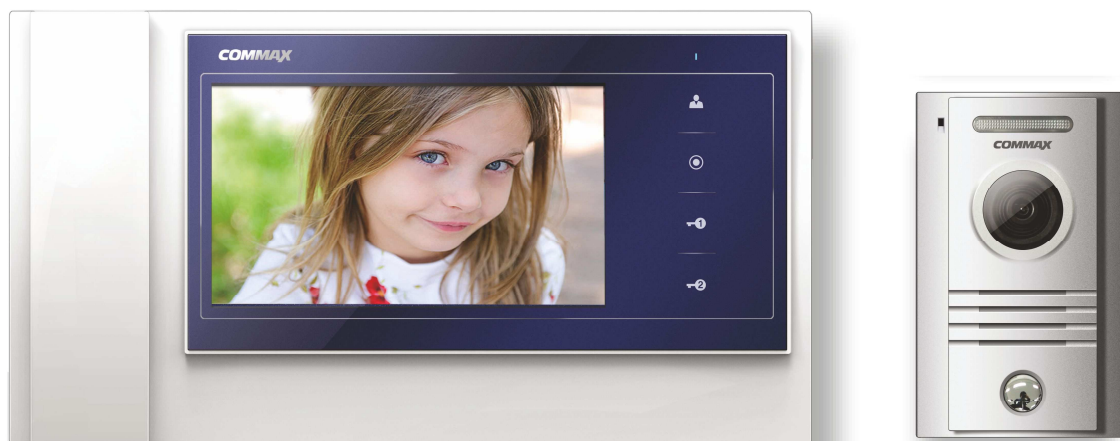
COMMAX

SmartHome & Security

INSTRUKCJA MONTAŻU / OBSŁUGI

WIDEODOMOFON CDV-70KR3 / DRC-40KR2

CE



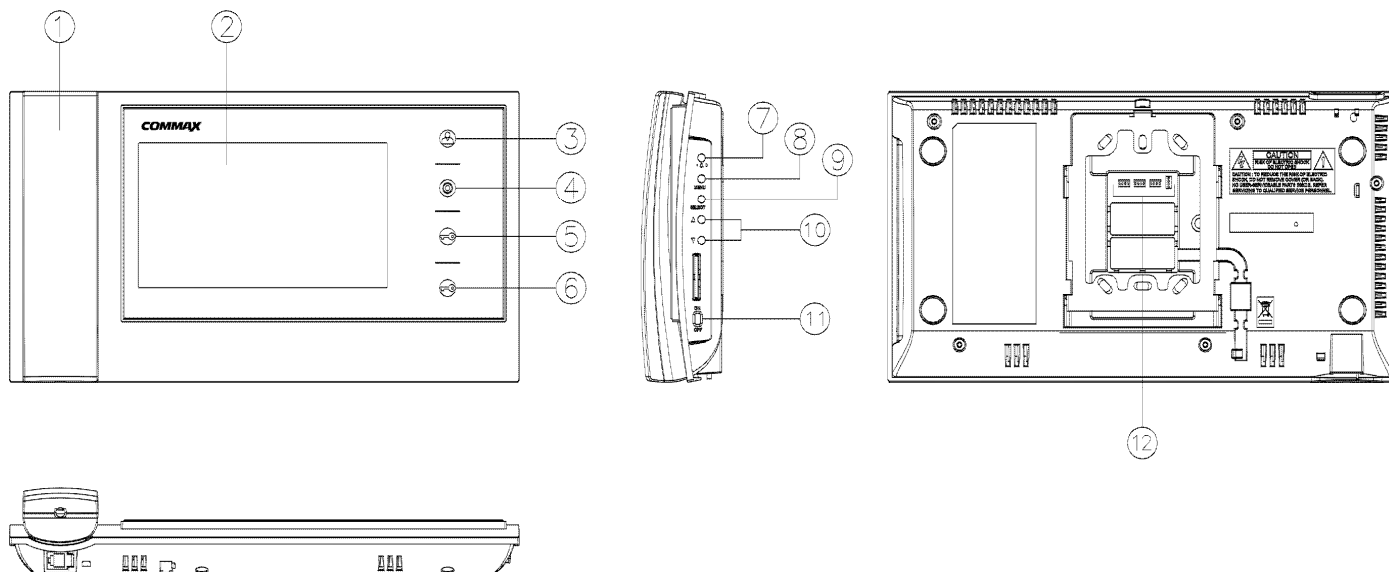
Importer:

&GDE
POLSKA

Włosań, ul. Świątnicka 88
32-031 Mogilany

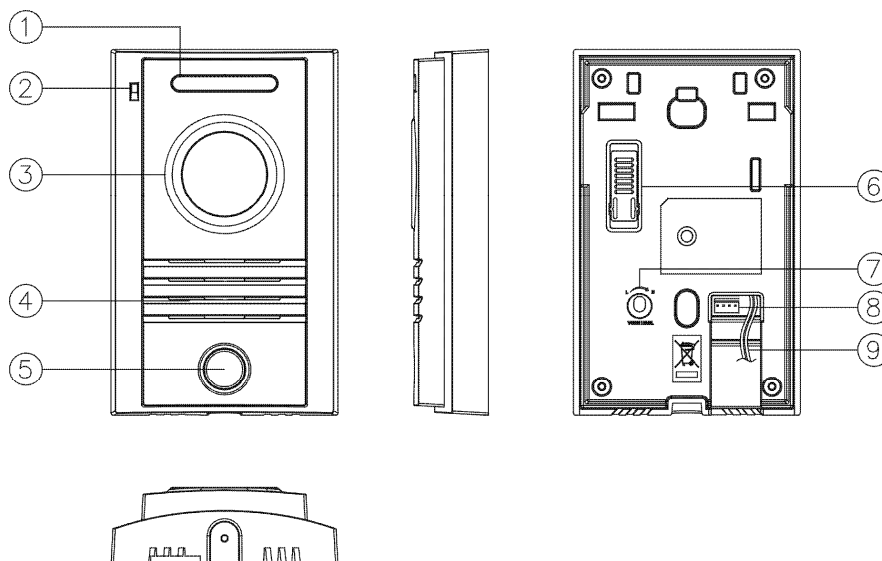
tel. +48 12 256 50 25
+48 12 256 50 35
GSM: +48 697 777 519
biuro@gde.pl
www.gde.pl

Wygląd zewnętrzny – monitor



	Element	Opis
1.	Słuchawka	Umożliwia przeprowadzenie rozmowy
2.	Wyświetlacz LCD	7" ekran LCD
3.	Przycisk podglądu obrazu (Monitor)	Pozwala wyświetlić obraz z kamery
4.	Przycisk interkomu	Pozwala wywołać inne odbiorniki (po podniesieniu słuchawki).
5.	Przycisk otwierania zamka 1	Pozwala na zwolnienie elektrozamka przy kamerze, z której prowadzona jest rozmowa.
6.	Przycisk otwierania 2	Pozwala na wysterowanie drugiego urządzenia podłączonego do kamery na gnieździe CAM1 (np. automatyki bramy)
7.	Przycisk regulacji głośności dźwięku wywołania	Umożliwia ustawienie poziomu dźwięku wywołania (wyciszenie + 3 poziomy)
8.	Przycisk Menu	Umożliwia ustawienie poziomu dźwięku wywołania oraz parametrów obrazu
9.	Przycisk Select	Zatwierdza ustawienia menu
10.	Przyciski „W górę” / „W dół”	Umożliwiają poruszanie się po menu / zmienianie wartości ustawianego parametru
11.	Wyłącznik zasilania	Załącza/odłącza zasilanie monitora
12.	Gniazda połączeniowe	Umożliwiają podłączenie paneli zewnętrznych oraz dodatkowych unifonów

Wygląd zewnętrzny – kamera



	Element	Opis
1.	Diody doświetlające LED	Umożliwiają wyświetlenie obrazu z kamery w nocy
2.	Mikrofon	Przekazuje dźwięk do monitora
3.	Optyka kamery	Przekazuje obraz do monitora
4.	Głośnik	Przekazuje dźwięk wywołania i rozmowy z monitorem
5.	Przycisk wywołania	Wciśnij w celu nawiązania rozmowy z monitorem
6.	Regulacja optyki	Umożliwia ustawienie optyki kamery +/- 12° w pionie
7.	Potencjometr regulacji głośności	Pozwala dostosować głośność do warunków otoczenia
8.	Gniazdo połączeniowe	Pozwala na połączenie z monitorem
9.	Przewody sterujące	Umożliwiają podłączenie np. elektrozaczeptu oraz automatyki bramy

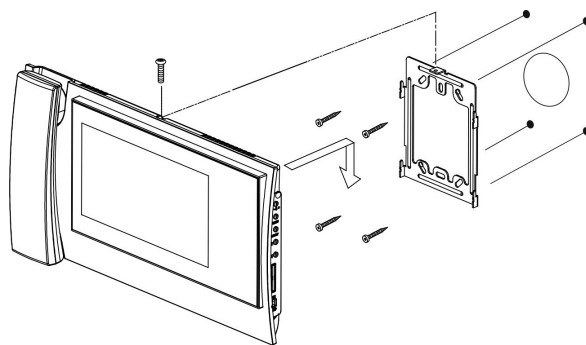
UWAGA!

Niniejsza instrukcja powinna być przeczytana przed montażem.

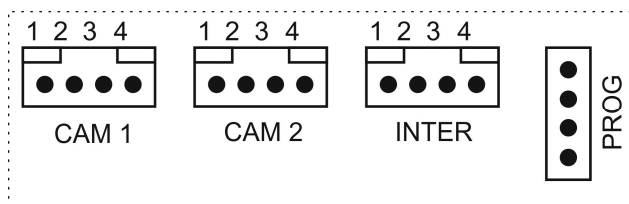
- Monitor nie powinien znajdować się w pobliżu wody, np. wanny, umywalki, basenu itp.
- Monitor i kamera powinny znajdować się w miejscach o wolnym przepływie powietrza – nie należy montować ich w szrankach, szafkach itp. Nie należy zaklejać, zatykać otworów wentylacyjnych.
- Przewody połączeniowe nie mogą być narażone na uszkodzenia mechaniczne i termiczne.
- Nie zaleca się skierowywania kamery w kierunku dużego natężenia światła – „oślepia” optykę kamery i może prowadzić do uszkodzenia kamery.
- Nie uszczelniaj silikonem kamery, zaleca się wyłożyć wnękę pod kamerę warstwą cienkiego styropianu - tył i ścianki boczne (w wersji podtylnkowej kamery).

Instalacja monitora

- Zamocuj metalowy uchwyt monitora na ścianie (zalecana wysokość montażu monitora od podłogi: 1450- 1500 mm)
- Podłącz przewody od kamery i zasilające
- Umieść monitor na uchwycie i dokręć śrubką



Gniazda połączeniowe monitora:



CAM 1, CAM2 - gniazda połączeń panela z kamerą lub kamery CCTV. Oznaczenie przewodów:

1. Audio 2. Masa 3. +12V 4. Video 1V p-p

Gniazdo CAM 1 – dedykowane do współpracy z kamerą DRC-40KR2

INTER – gniazdo połączenia dodatkowego unifonu DP-4VHP. Oznaczenie przewodów:

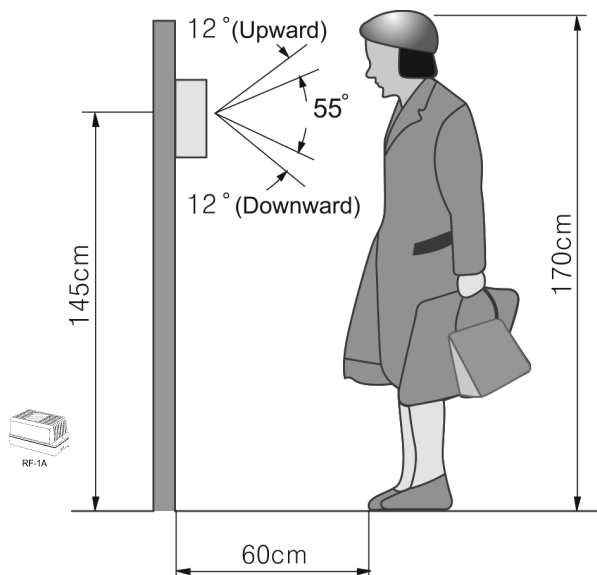
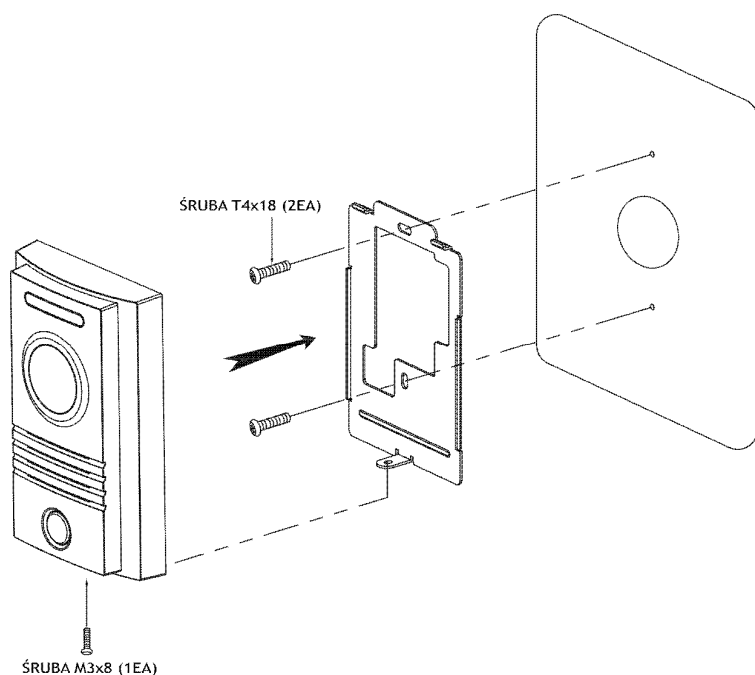
1. Audio 2. Masa 3. +12V / Gong 4. Wyw.inter.

PROG – gniazdo serwisowe

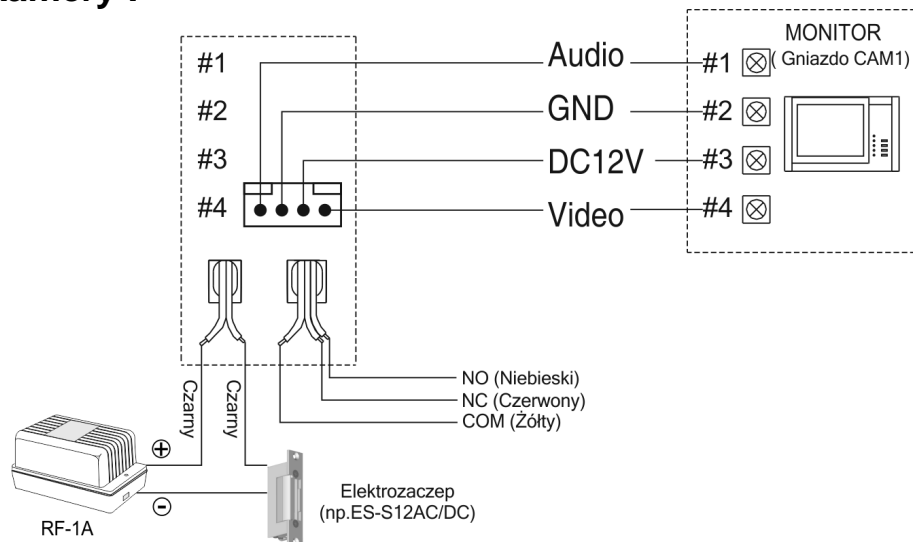
Instalacja kamery

Zanim rozpoczniesz montaż

Nie uszczelniaj silikonem kamery, zaleca się izolację obszaru zacisków kamery warstwą cienkiego styropianu (tył). Nie montuj kamery w miejscu bezpośrednio narażonym na promieniowanie słoneczne (lub silne oświetlenie).



Połączenia kamery :



Kamera posiada dwa wyjścia przekaźnikowe o obciążalności 5A/250V, sterowane dwoma przyciskami otwarcia na monitorze CDV-70AR3 / CDV-70KR3:

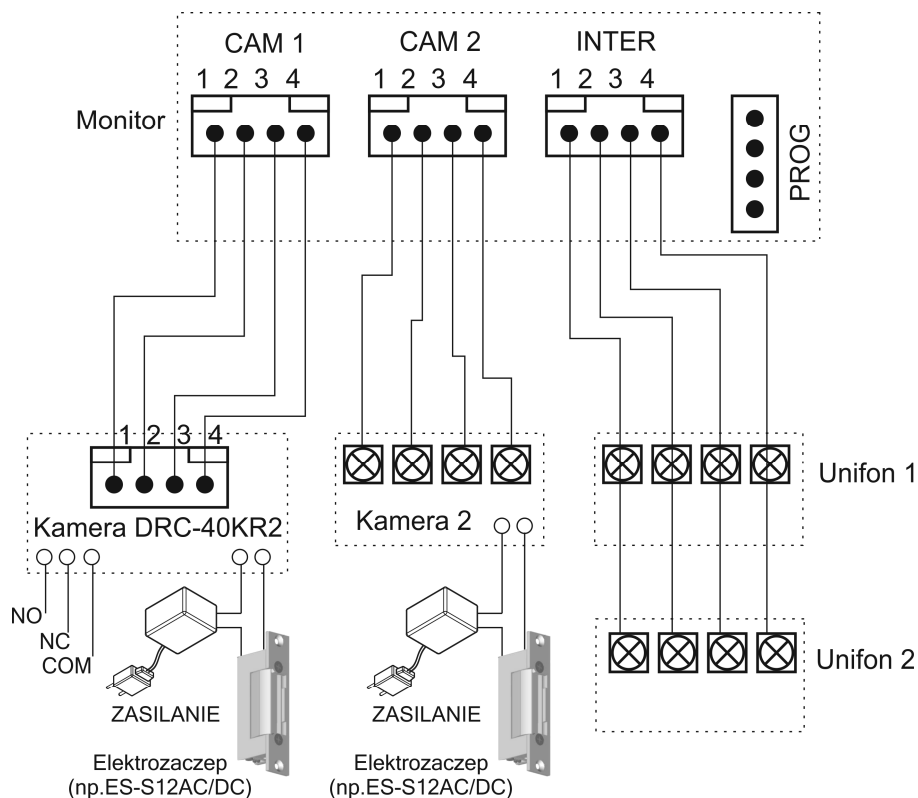
- styk NO (czarne przewody) – sterowany przyciskiem otwarcia 1
- styk NO/NC – sterowany przyciskiem otwarcia 2

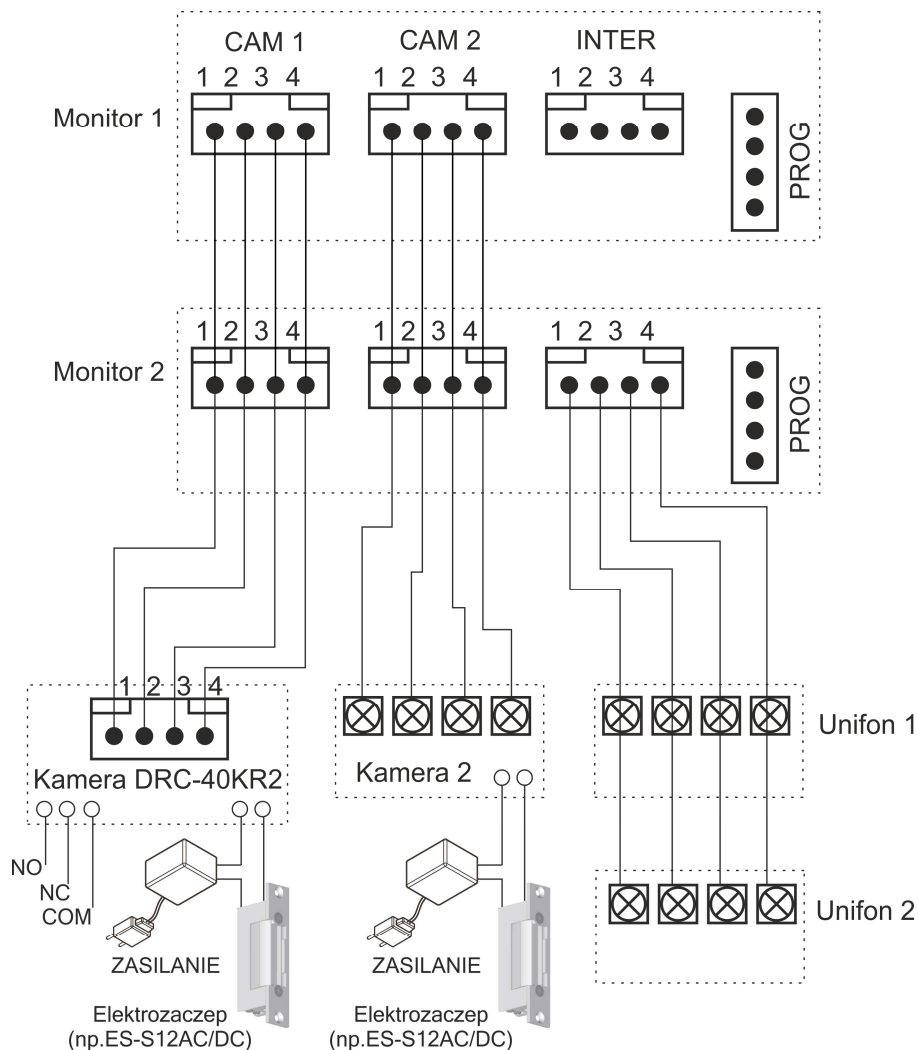
Uwaga !!

Aby zachować funkcjonalność obu styków kamerę należy podłączyć do gniazda CAM1 monitora CDV-70AR3 / CDV-70KR3. Możliwe jest podłączenie kamery do gniazda CAM2 monitorów CDV-70AR3 / CDV-70KR3 lub do innego monitora COMMAX, lecz wówczas sterowanie stykiem NO/NC nie będzie możliwe.

Schematy połączeń – przykłady

2 x kamera + monitor + 2 x elektrozaczep + unifon



2 x kamera + 2 x monitor + 2 x unifon + 2 x elektrozaczepek**Uwaga!!**

Funkcja interkomu może być zrealizowana pomiędzy monitorem a unifonem / unifonami. Funkcja interkomu nie działa pomiędzy dwoma monitorami. Przy połączeniu kilku monitorów i unifonów funkcja interkomu może nieznacznie wpłynąć na jakość obrazu i dźwięku pomiędzy monitorami a kamerami.

Monitor obsługuje poprawnie dwa panele wejściowe z kamerami pracującymi w tym samym standardzie video (PAL lub NTSC). Wykrywanie standardu sygnału video następuje automatycznie podczas inicjalizacji pracy monitora (po włączeniu zasilania) dlatego wszelkie zmiany w konfiguracji okablowania powinny być wykonywane przy wyłączonym zasilaniu monitora.

!!! Przed przystąpieniem do instalacji zaleca się sprawdzenie i podłączenie skonfigurowanego sprzętu w warunkach warsztatowych !!!

Podczas montażu należy ściśle stosować się do odpowiedniego ze schematów. Przy projektowaniu instalacji należy dobrać odpowiednią średnicę przewodu w zależności od przewidywanych odległości i warunków środowiska np.: 0,50 mm ok. 50 m.

Przy dłuższych odległościach zaleca się prowadzenie obwodu wizyjnego przewodem koncentrycznym. Nie należy mieszać żył innych instalacji (telefonicznych, alarmowych itp.) z instalacją videodomofonu.

Zaleca się prowadzenie obwodu elektrozaczepu osobnym przewodem (dotyczy zasilania elektrozaczepu prądem przemiennym typu AC).

Obsługa wideodomofonu

Ustaw przełącznik POWER w pozycji "ON". Na ekranie monitora pojawi się na chwilę symbol monitora wraz z wersją oprogramowania. Dioda LED zacznie świecić. Monitor jest gotowy do pracy.

Połączenie kamera-monitor

1. Odwiedzający naciska przycisk wywołania na zewnętrznej kamerze. Przez głośnik monitora rozlega się sygnał - znak czyjejs obecności przed wejściem. Na ekranie monitora pojawi się obraz z kamery wraz z informacją o numerze wejścia.
2. Po ujrzeniu obrazu na ekranie monitora możesz:
 - odpowiedzieć – podnieś słuchawkę i rozpocznij rozmowę. Obraz na monitorze będzie wyświetlany przez około 60 sekund lub do momentu odłożenia słuchawki
 - nie odpowiadać - obraz na monitorze zgaśnie po około 30 sekundach.
3. Po rozmowie z odwiedzającym, jeżeli masz zainstalowany zamek elektromagnetyczny, możesz nacisnąć przycisk otwierania zamka 1 aby otworzyć drzwi (styk NO w kamerze). Aby uaktywnić urządzenie (np. automatykę bramy) podłączone pod styk NO/NC w kamerze użyj przycisku otwarcia 2 (dla aktywnego gniazda CAM1 / DOOR 1). Sygnał otwarcia zamka generowany jest w monitorze i trwa ok. 1-2 sekundy, na ekranie monitora pojawi się informacja o otwarciu wejścia. Aby przedłużyć czas otwarcia zamka należy zastosować dodatkowe układy przekaźnikowe z podtrzymaniem lub elektrozaczep z pamięcią.
4. Naciśnij przycisk interkomu aby porozumieć się z dodatkowym unifonem.
5. Jeżeli chcesz na monitorze podglądać obraz sprzed wejścia naciśnij przycisk „Monitor”. Ponowne naciśnięcie spowoduje przełączenie obrazu z drugiej kamery (jeśli jest podłączona).

Jeżeli do monitora są podłączone dwie kamery w danej chwili może pracować jedna z nich. Podczas rozmowy z jednym odwiedzającym druga z kamer znajduje się w stanie czuwania. Po wywołaniu kamery na ekranie pojawi się nazwa gniazda do którego jest podłączona.

1. Inny odwiedzający naciska przycisk wywołania na drugiej kamerze.
2. W słuchawce usłyszysz dźwięk wywołania. Połączenie z pierwszą kamerą zostaje automatycznie zakończone.

3. Na monitorze pojawi się obraz z drugiej kamery. Możesz rozpocząć rozmowę z drugim odwiedzającym.
4. Po rozmowie z odwiedzającym, jeżeli masz zainstalowany zamek elektromagnetyczny, możesz nacisnąć przycisk otwierania zamka 1 aby otworzyć drzwi. Sygnał otwarcia zamka generowany jest w monitorze i trwa ok. 1-2 sekundy, na ekranie monitora pojawi się informacja o otwarciu wejścia. Aby przedłużyć czas otwarcia zamka należy zastosować dodatkowe układy przekaźnikowe z podtrzymaniem lub elektrozacsep z pamięcią. Zostanie zwolniony tylko elektrozamek podłączony do aktywnej kamery.
5. Jeśli chcesz wrócić do rozmowy prowadzonej z pierwszym odwiedzającym wciśnij przycisk „Monitor”

Połączenie interkomowe

1. Aby nawiązać połączenie z dodatkowym unifonem podnieś słuchawkę monitora i wciśnij przycisk interkomu. Na ekranie pojawi się napis „INTERPHONE”
2. W unifonie rozlegnie się sygnał wywołania.
3. Po podniesieniu słuchawki unifonuzostanie nawiązana rozmowa.
4. Podczas połączenia interkomowego odwiedzający naciskając przycisk wywołania na zewnętrznej kamerze dołącza się do rozmowy (połączenie trójstronne). Rozmawiający słyszą sygnał wywołania w słuchawkach.

Podgląd obrazu

W trybie czuwania jest możliwość podglądu obrazu z kamer podłączonych do monitora. Aby zobaczyć obraz z kamery podłączonej do gniazda CAM 1 użyj przycisku podglądu obrazu. Kolejne naciśnięcie przycisku podglądu spowoduje przełączenie obrazu z kamery podłączonej do gniazda CAM 2 (o ile jest podłączona) lub przejście monitora w do stanu czuwania. Sekwencja zmian:

Kamera 1 → Kamera 2 → Off → Kamera 1 ...

Podczas podglądu obrazu możesz nawiązać komunikację audio z danym panelem – podnieś słuchawkę i rozpocznij rozmowę .

Ustawienia monitora

Ustawienie głośności dźwięku wywołania

Monitor ma możliwość ustawienia trzech poziomów głośności dźwięku wywołania oraz wyciszenia dźwięku. Funkcja ta powoduje zmianę głośności dźwięku wywołania w monitorze oraz w podłączonych do niego unifonach.

Aby zmienić poziom głośności w trybie czuwania monitora użyj przycisku regulacji głośności dźwięku wywołania. Na ekranie monitora pojawi się menu „CHIME-BELL VOLUME”. Każdorazowe wciśnięcie przycisku spowoduje zmianę głośności w sekwencji:

wyciszenie  → poziom 1 → poziom 2 → poziom 3 → wyciszenie ...

Podczas zmiany monitor wygeneruje pojedynczy dźwięk o odpowiedniej głośności.

Ustawienia obrazu

Ustawienia te pozwalają na dostosowanie wyświetlanego obrazu do indywidualnych preferencji użytkownika. Aby ustawić odpowiedni parametr obrazu na ekranie monitora musi być wyświetlony obraz z kamery (wywołanie z kamery lub podgląd z monitora). Możliwe jest niezależne ustawienie parametrów obrazu dla każdej podłączonej kamery. Tryb menu uruchamiany jest przyciskiem „Menu” z prawej strony obudowy monitora.

Menu zmiany jasności, kontrastu i nasycenia kolorów

1. Aby dostosować parametry obrazu za pomocą przycisków strzałek wybierz opcję „DOOR1/2 VIDEO SET” i potwierdź wybór przyciskiem Select. Na ekranie pojawi się menu ustawień jasności, kontrastu i nasycenia kolorów.
2. Użyj przycisków strzałek aby wybrać odpowiedni parametr.
3. Zatwierdź wybór przyciskiem Select.
4. Aby zmienić ustawienia danego parametru użyj przycisków strzałek.
5. Zatwierdź wybór przyciskiem Select.
6. Aby przywrócić ustawienia fabryczne wybierz pozycję „Reset” i zatwierdź wybór przyciskiem Select.
7. Aby opuścić menu ustawień wciśnij przycisk Menu.

Menu „Utility”

CHIME-BELL VOLUME - **Zmiana głośności dźwięku wywołania.**

1. Po wyborze opcji pojawi się menu „CHIME-BELL VOLUME”.
2. Przyciskami strzałek wybierz odpowiedni poziom głośności.
3. Zatwierdź wybór przyciskiem Select.

SCREEN MODE – **Zmiana trybu wyświetlania.**

1. Po wyborze opcji pojawi się menu „SCREEN MODE”.
2. Przyciskami strzałek wybierz odpowiedni tryb:
 - ZOOM – powiększenie formatu 4:3 do szerokości ekranu (obcięcie górnej i dolnej części obrazu)
 - 4:3 – zwężenie obrazu do formatu 4:3
 - WIDE – rozciągnięcie obrazu 4:3 na pełny ekran (do formatu 16:9)
3. Zatwierdź wybór przyciskiem Select.

Menu Information” - **Informacje o monitorze**

Aby sprawdzić wersję monitora i tryb podłączonych kamer wybierz opcję „INFORMATION”. Na ekranie ukaże się tabela z danymi:

Model: Model monitora

Version: Wersja oprogramowania

Video: Tryb pracy kamer wideo (PAL / NTSC)

Source: Aktywne gniazdo monitora.

Aby opuścić menu wciśnij przycisk „Menu” lub wybierz opcję „EXIT” i zatwierdź wybór przyciskiem „Select”

Dane techniczne

Zasilanie	AC 100V ~ 240V 50/60 Hz
Pobór prądu	Praca: max. 16W / Czuwanie: 4,5W
Monitor	7" Color TFT LCD
System kodowania obrazu	PAL / NTSC
Instalacja	4 przewody do kamery
Podgląd obrazu	60 ± 10s (podczas rozmowy) 30 ± 10s (podczas podglądu / wywołania)
Temperatura pracy	0°C ~ +40°C
Wymiary	311 x 168 x 32(50.3) mm (szer./ wys./ gł.)
Waga	1,0 kg

Pozbywanie się starych urządzeń elektrycznych



To urządzenie jest oznaczone zgodnie z Ustawą o zużytym sprzęcie elektrycznym i elektronicznym symbolem przekreślonego kontenera na odpady. Takie oznakowanie informuje, że sprzęt ten, po okresie jego użytkowania nie może być umieszczany łącznie z innymi odpadami pochodzącymi z gospodarstwa domowego. Użytkownik jest zobowiązany do oddania go prowadzącym zbieranie zużytego sprzętu elektrycznego i elektronicznego. Prowadzący zbieranie, w tym lokalne punkty zbiórki, sklepy oraz gminne jednostki, tworzą odpowiedni system umożliwiający oddanie tego sprzętu. Właściwe postępowanie ze zużytym sprzętem elektrycznym i elektronicznym przyczynia się do uniknięcia szkodliwych dla zdrowia ludzi i środowiska naturalnego konsekwencji, wynikających z obecności składników niebezpiecznych oraz niewłaściwego składowania i przetwarzania takiego sprzętu.

(TŁUMACZENIE DEKLARACJI ZGODNOŚCI)

DEKLARACJA ZGODNOŚCI

COMMAX[®]

Wyprodukowane przez:

Nazwa & adres fabryki:

1. Firm Name & Address :COMMAX Co., Ltd
513-11 Sangdaewon-dong, Jungwon-gu, Seongnam-si, Gyeonggi-do, Korea
2. Firm Name & Address : Tianjin Jung Ang Electronics Co.,Ltd
#2 Quanxing Road, Wu Qing Development Area, Hi-Tech Industry Park,
Tianjin, P.R.CHINA

Oświadcza się, że produkty:

Typ produktu: Wideodomofon
Model: CDV-70KR3, DRC-40KR2

Spełniają następujące normy:

LVD	IEC60065:2001+A1:2005+A2:2010 EN60065:2002+A1:2006+A11:2008+A2:2010+A12:2011
EMC	EN55022:2011 (Class B) EN50130-4:2011 EN61000-3-2:2006+A1:2009+A2:2009 EN61000-3-3:2008
RoHS	IEC62321:2008

Certyfikowane i raportowane przez:

CB Scheme Certified : TÜV SÜD PSB Pte Ltd
CE LVD Reported : TÜV SÜD Korea Laboratory(TKL) Ltd
CE EMC Reported : KTR(Korea Testing & Research Institute)
CE RoHS Reported : COMMAX Co., Ltd

Dodatkowe informacje

Niniejszym oświadczamy, że zgodnie z wytycznymi Rady UE są spełnione wszystkie główne wymagania bezpieczeństwa dotyczące następujących dyrektyw:
CE (93/68/EEC), LVD (2006/95/EC), EMC (2004/108/EC, 92/31/EEC), RoHS (2011/65/EC)

Osoba odpowiedzialna za sporządzenie deklaracji

K. L. Oh, Director of Manufacturing Plant
27 marzec 2014, Kyunggi Do, Korea

