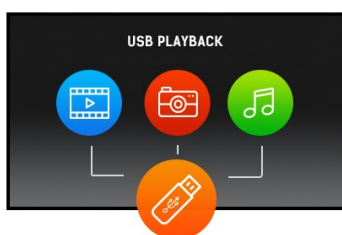




LE3240S - 32-calowy ekran Full HD LED z matrycą IPS i funkcją odtwarzania mediów z nośnika USB
Wyposażony w matrycę IPS wielkoformatowy panel LE3240S gwarantuje doskonałe kąty widzenia, wysoką jasność i nasycone, żywe kolory. Szeroki wachlarz wejść wideo i audio zapewnia kompatybilność z wieloma urządzeniami, a zgodność ze standardem VESA oznacza łatwość montażu. iiyama LE3240S doskonale sprawdzi się więc w szeregu zastosowań Digital Signage.



ODTWARZANIE Z NOŚNIKA USB

Wyświetlanie dokumentów, prezentacji, plików wideo, itp. w niemal każdym formacie bez konieczności podłączenia ekranu do komputera.



IPS

Technologia IPS gwarantuje wyższy kontrast, lepsze odwzorowanie barw i większe kąty widzenia niż najbardziej popularna technologia TN. Obraz będzie wyglądał dobrze niezależnie od tego, pod jakim kątem na niego patrzymy.

1. CHARAKTERYSTYKA OBRAZU

PRZEKĄTNA EKRANU	31.5"; 80cm
PANEL	IPS Direct LED
CZAS REAKCJI	8 ms
KONTRAST	1 400 : 1 typowy
JASNOŚĆ	350 cd/m ² typowa
KĄT WIDZENIA CR>10	poziomo/pionowo: 178° / 178° ; prawo/lewo: 89° / 89° ; góra/dół: 89° / 89°
WYŚWIETLANE KOLORY	16.7 mln
WIELKOŚĆ PLAMKI (PION. X POZ.)	0.364 x 0.364 mm
ROZDZIELCZOŚĆ FIZYCZNA	Full HD 1080p, 1920 x 1080 (2.1 megapiksela)
CZĘSTOTLIWOŚĆ POZIOMA	30 - 83 KHz
CZĘSTOTLIWOŚĆ PIONOWA	50 - 76 Hz
SYNCHRONIZACJA	Separate Sync
FORMAT OBRAZU	16 : 9
MAKSYMALNY CZAS PRACY BEZ PRZERWY	12 godzin/dobę

2. INTERFEJSY

ANALOGOWE WEJŚCIE SYGNAŁU	VGA, RCA (VIDEO)
CYFROWE WEJŚCIE SYGNAŁU	DVI-D, HDMI
HDCP	tak
WEJŚCIE SYGNAŁU AUDIO	mini jack, RCA L/R
WYJŚCIA	RS232C, RCA (L/R) Audio, IR
ZŁĄCZA	IR Extender, USB 2.0 (odtwarzanie mediów), RJ45 (sterowanie przez LAN), RS232C

3. WŁAŚCIWOŚCI

PLUG & PLAY	VESA DDC2B™
REGULACJA PARAMETRÓW	przy pomocy On-Screen-Display w 9 językach (EN, FR, IT, ES, NL, DE, PL, RU, CZ), obsługa poprzez przyciski lub pilotem (dołączony)
PARAMETRY REGULOWANE	obraz (tryb obrazu, przywróć, podświetlenie, kontrast, jasność, nasycenie, kolor, ostrość, zaawansowane, format i krawędzie), dźwięk (tryb audio, przywróć, basy, sopran, wyjście audio, zaawansowane), ogólne (język menu OSD, identyfikator monitora, tryb ECO, wyszukiwanie automatyczne, zegar, harmonogram, wyłącznik czasowy, automatyczne wyłączenie, pixel shift, ustawienia sterowania, ustawienia fabryczne), ustawienia sieci (wyświetl ustawienia sieci, ustawienia sieci, statyczna konfiguracja adresu IP, urządzenie renderujące media cyfrowe, wake on LAN, nazwa sieci)
GŁOŚNIKI	2 x 10 W (Stereo)
BEZPIECZEŃSTWO	CE, CB, TÜV-Bauart, CU
STANDARD VESA	100 x 100, 200 x 200 mm
KOLOR	czarny
STEROWANIE ZEWNĘTRZNE	pilot, RS232C, RJ45 (LAN)

ORIENTACJA

pozioma

4. AKCESORIA

STEROWNIKI

Windows 95 / 98 / 2000 / ME / XP / Vista / 7 / 8 / 10

AKCESORIA W ZESTAWIE

kabel zasilający, kabel sygnałowy VGA, kabel sygnałowy DVI-D, kabel sygnałowy RS232C, pilot, skrócona instrukcja obsługi, instrukcja bezpieczeństwa

5. ZARZĄDZANIE ENERGIĄ

ZASILANIE

AC 100 - 240 V, 50 / 60 Hz

ZASILACZ

wewnętrzny

ZUŻYCIE ENERGII

42 W typowo; maks. 0.5 W w trybie Power management

ZARZĄDZANIE ENERGIĄ

VESA DPMS

6. KLASA ENERGETYCZNA (EU)

KLASA EFEKTYWNOŚCI ENERGETYCZNEJ

B

Zgodnie z rozporządzeniem (EU) 1062/2010.

*W oparciu o telewizor pracujący 4 godziny dziennie przez 365 dni w roku. Rzeczywiste zużycie zależy od faktycznego użytkownika.

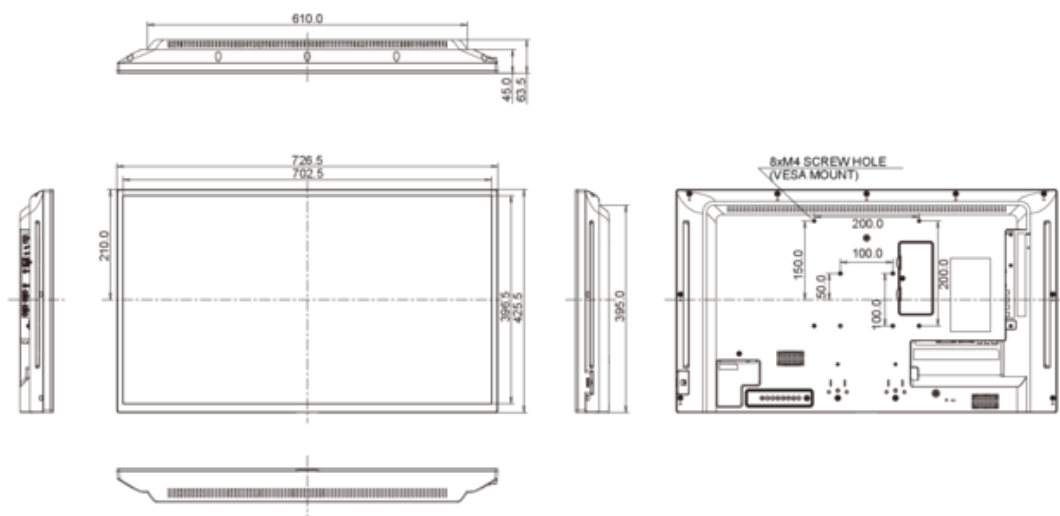
7. WYMIARY / WAGA

WYMIARY (SZER. X WYS. X GŁ.)

726.5 x 425.2 x 63.5 mm

WAGA

5.2 kg



Wszystkie znaki towarowe zastrzeżone. Pomyłki i wprowadzanie zmian zastrzeżone. Specyfikacje produktów mogą ulec zmianie bez wcześniejszego zawiadomienia. Wszystkie monitory LCD iiyama są zgodne z normą ISO-9241-307:2008 określającą liczbę i rodzaj defektów matrycy.

