

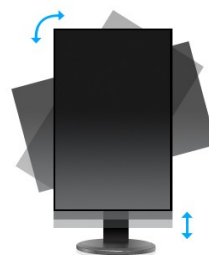


24-calowy monitor z matrycą VA i stopką z regulacją wysokości

XB2481HS to 24-calowy monitor FullHD (1920x1080 pikseli) z podświetlaniem LED wyposażony w matrycę VA oferującą doskonale odwzorowanie kolorów, szerokie kąty widzenia - 178 stopni w pionie i w poziomie oraz bardzo wysokie współczynniki kontrastu 3000:1 (kontrast typowy) i 12 000 000 : 1 (kontrast dynamiczny ACR). Panel ten doskonale sprawdzi się więc w takich zastosowaniach jak fotografia i obróbka graficzna. Pełny komfort użytkowania monitora gwarantuje stopka z regulacją wysokości i funkcją PIVOT (obrót ekranu do trybu portretowego).



Technologia VA gwarantuje wyższy kontrast, lepsze odwzorowanie barw i większe kąty widzenia niż najbardziej popularna technologia TN. Obraz będzie wyglądał dobrze niezależnie od tego, pod jakim kątem na niego patrzymy.



HAS + PIVOT

Stopka z regulacją wysokości umożliwia dostosowanie położenia ekranu do własnych preferencji. Rotacja ekranu umożliwia zmianę pozycji ekranu z poziomej (pejzaż) do pionowej (portret). To funkcja szczególnie przydatna w pracy z długimi arkuszami lub tekstem.

1. CHARAKTERYSTYKA OBRAZU

PRZEKĄTNA EKRANU	23.6"; 60 cm
PANEL	VA, LED-Backlit
MAKS. POWIERZCHNIA ROBOCZA (WYS. X SZER.)	293.22 x 521.28 mm; 11.5" x 20.5"
CZAS REAKCJI	6 ms
KONTRAST	3000 : 1 typowy
KONTRAST	12 000 000 : 1 ACR
JASNOŚĆ	250 cd/m ² typowa
KĄT WIDZENIA CR>10	poziomo/pionowo: 178° / 178° ; prawo/lewo: 89° / 89° ; góra/dół: 89° / 89°
WYŚWIETLANE KOLORY	16.7 mln
WIELKOŚĆ PLAMKI (PION. X POZ.)	0.2715 x 0.2715 mm
ROZDZIELCZOŚĆ FIZYCZNA	Full HD 1080p, 1920 x 1080 (2.1 megapiksela)
CZĘSTOTLIWOŚĆ POZIOMA	24 - 80 KHz
CZĘSTOTLIWOŚĆ PIONOWA	56 - 75 Hz
SYNCHRONIZACJA	Separate sync
FORMAT OBRAZU	16 : 9

2. INTERFEJSY

ANALOGOWE WEJŚCIE SYGNAŁU	VGA
CYFROWE WEJŚCIE SYGNAŁU	DVI-D, HDMI
HDCP	tak

3. WŁAŚCIWOŚCI

KOMPATYBILNOŚĆ Z APPLE	Wszystkie monitory iiyama są kompatybilne z komputerami Apple Macintosh.
PLUG & PLAY	VESA DDC2B™
REGULACJA PARAMETRÓW	przy pomocy On-Screen-Display w 9 językach (EN, DE, FR, ES, IT, PT, Chiński, RU, JP) i 5 przycisków obsługi (Power, Menu, +/ Głośność/ Redukcja niebieskiego światła, -, Auto)
PARAMETRY REGULOWANE	jasność (jasność, kontrast, ECO, i-style Colour, ACR), ustawienia obrazu (taktowanie, faza, pozycja pozioma/pionowa, format), kolor (gamma, temperatura kolorów, sRGB), menu OSD (pozycja pozioma/pionowa, czas wygaszania menu OSD, język), różne (przywróć, wybór wejścia sygnału, HDMI audio, OD, informacje), głośność, autokonfiguracja
GŁOŚNIKI	2 x 2 W (Stereo)
ZABEZPIECZENIE PRZED KRADZIEŻĄ	kompatybilny z Kensington-lock™
CERTYFIKATY	CE, CU, TUV-GS, TCO 6
STOPKA Z REGULACJĄ WYSOKOŚCI	tak
REGULACJA WYSOKOŚCI	130 mm
OBRÓT EKRANU (FUNKCJA "PIVOT")	90°
KĄT OBROTU	90°; 45° w lewo; 45° w prawo
KĄT POCHYLENIA	22° w górę; 5° w dół

STANDARD VESA	100 x 100 mm
---------------	--------------

KOLOR	czarny
-------	--------

4. AKCESORIA

STEROWNIKI	Windows 95 / 98 / 2000 / ME / XP / Vista / 7 / 8
------------	--

AKCESORIA W ZESTAWIE	kabel zasilający, kabel DVI-D, kabel Audio, stopka, podstawa stopki, śrubka, uchwyt na kable, skrócona instrukcja obsługi, instrukcja bezpieczeństwa
----------------------	--

5. ZARZĄDZANIE ENERGIĄ

ZASILANIE	AC100~240V 50/60Hz
-----------	--------------------

ZASILACZ	wewnętrzny
----------	------------

ZUŻYCIE ENERGII	25 W typowo; maks. 0.5 W w trybie Power management
-----------------	--

ZARZĄDZANIE ENERGIĄ	VESA DPMS, ENERGY STAR®
---------------------	-------------------------

6. KLASA ENERGETYCZNA (EU)

KLASA EFEKTYWNOŚCI ENERGETYCZNEJ	B
----------------------------------	---

ZUŻYCIE ENERGII W TRYBIE PRACY	26W
--------------------------------	-----

ROZNE ZUŻYCIE ENERGII	37 kWh/rok*
-----------------------	-------------

PRZEKĄTNA OBSZARU WIDOCZNEGO	60 cm; 23.6"; (segment 24")
------------------------------	-----------------------------

Zgodnie z rozporządzeniem (EU) 1062/2010.

**W oparciu o telewizor pracujący 4 godziny dziennie przez 365 dni w roku. Rzeczywiste zużycie zależy od faktycznego użytkownika.*

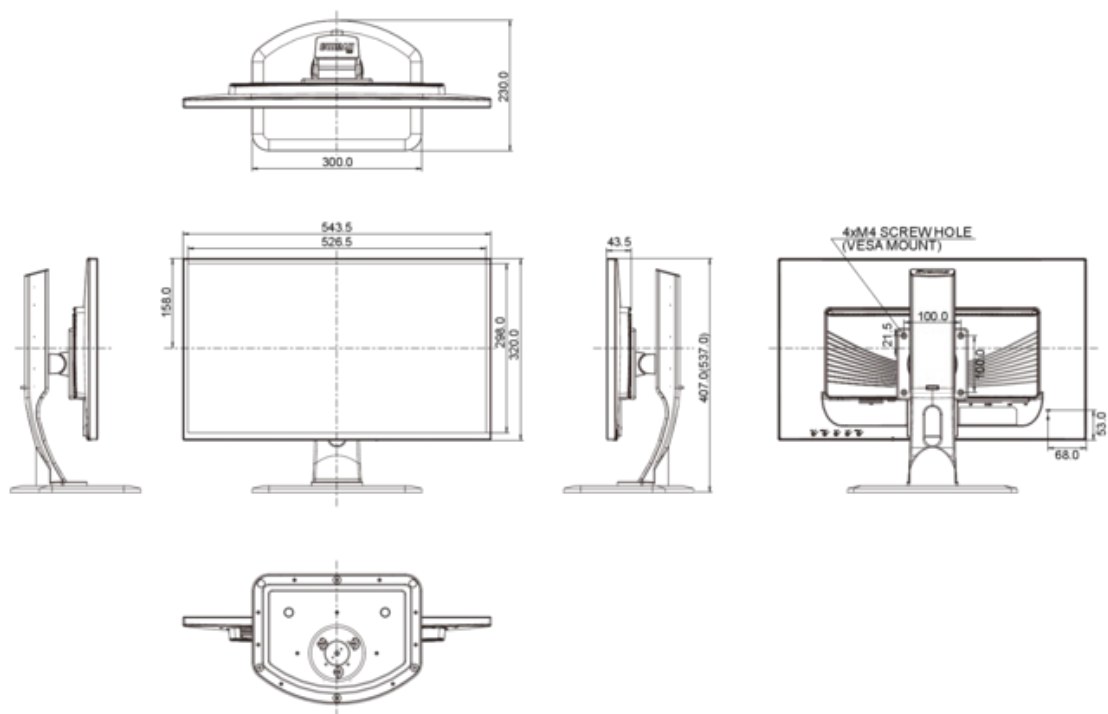
7. WYMIARY / WAGA

WYMIARY (SZER. X WYS. X GŁ.)	543.5 x 407 (537) x 230 mm
------------------------------	----------------------------

WAGA	5.5 kg
------	--------

8. CENA

CENA	PLN 868 brutto
------	----------------



Wszystkie znaki towarowe zastrzeżone. Pomyłki i wprowadzanie zmian zastrzeżone. Specyfikacje produktów mogą ulec zmianie bez wcześniejszego zawiadomienia. Wszystkie monitory LCD iiyama są zgodne z normą ISO-9241-307:2008 określającą liczbę i rodzaj defektów matrycy.

© IYAMA CORPORATION (). ALL RIGHTS RESERVED.